

SR2.76

Centrales de mando
Centrales de commande

DREAMY
UP
KFACILE



76 mm



2

kg

320 kg/max

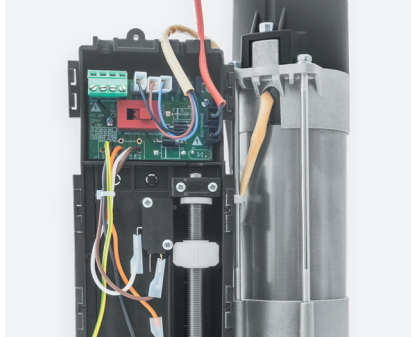
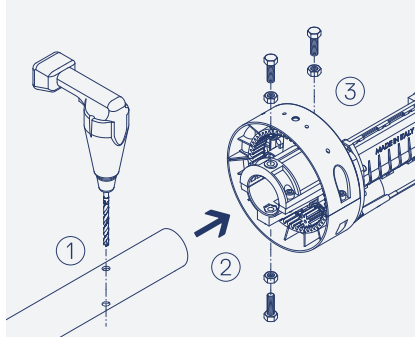
Opciones de diseño consolidadas

Solidez y resistencia gracias a los rodamientos de bola metálicos.

Des projets solides

Solidité et résistance grâce aux roulements à billes métalliques.





Instalación rápida en tres pasos

Pensada para los fabricantes de cierres enrollables, se instala muy fácilmente en pocos pasos. Para instalar SUPERBE solo se tiene que realizar un orificio pasante en el tubo del cierre enrollable, introducir el motor en el tubo y, por último, fijarlo.

Installation rapide en trois étapes

Conçu pour les fabricants de rideaux et de grilles métalliques afin de faciliter l'installation en quelques étapes. Pour installer SUPERBE, il suffit de percer un trou débouchant dans le tube du rideau, d'introduire le moteur dans le tube et de le fixer.

Autoaprendizaje de las posiciones de final de carrera

El nuevo final de carrera, caracterizado por conexiones rápidas y alimentación del electrofreno integrada, permite una regulación automática tanto en apertura como en cierre.

Auto-apprentissage des positions de fin de course

Le nouveau fin de course, caractérisé par la rapidité des connexions et une alimentation intégrée pour l'électrofrein, permet le réglage automatique du mouvement en ouverture et en fermeture.

Accesorios

Accessoires



SRE.X2

Electrofreno para SR2.60/SR2.76.
Électrofrein pour SR2.60/SR2.76.



CABLE 4m

Cable de 4 metros.
Câble de 4 mètres.



BL.BS

Dispositivo de mando eléctrico y manual protegido por caja de aluminio y llave antiforzamientos.
Dispositif de commande électrique et manuelle protégé par un boîtier en aluminium avec clé anti-effraction.



BL.C

Llave para BL.BS.
Clé pour BL.BS.

Versiones disponibles

Versions disponibles

Base Base	SR2.76
Con electrofreno incluido Avec électrofrein inclus	SR2.76E
Con electrofreno y cable de 4 m incluidos Avec électrofrein et câble de 4 m inclus	SR2.76EC
Alimentación motor Alimentation moteur	230 Vac 50/60 Hz
Corriente máxima absorbida Courant maximum absorbé	5,4 A
Potencia absorbida Puissance absorbée	1018 W / 1048 W with SRE.X2
Par máximo Couple maximum	377 Nm
Condensador Condensateur	16+16 µF
Recorrido máximo cierre enrollable Course maximum du rideau	8 m
Velocidad de apertura en Vacío Vitesse d'ouverture à vide	8,4 r.p.m.
Final de carrera Fin de course mécanique	Automático Automatique
Temperatura de funcionamiento Température de fonctionnement	-20 °C + +50 °C
Grado de protección Indice de protection	IP X0
Clase de aislamiento motor eléctrico Classe d'isolement du moteur électrique	F
Superficie máxima cierre enrollable Surface maximum du rideau	32 m ²
Peso máx. cierre enrollable equilibrado Poids max. du rideau équilibré	320 kg
Diámetro eje cierre enrollable Diamètre de l'axe du rideau	76 mm
Diámetro polea Diamètre de la poulie	240 mm
Lubricación Lubrification	Grasa Graisse
Peso Poids	8 kg