

# SR1.60

Centrales de mando  
Centrales de commande

DREAMY  
UP  
KFACILE



**60 mm** (42/48 mm)\*



**1**

**kg**

**170 kg**/max

**5**  
years  
WARRANTY



**BRIDA EN  
TECNOPLÍMERO  
FLASQUE EN  
TECHNOPOLYMÈRE**

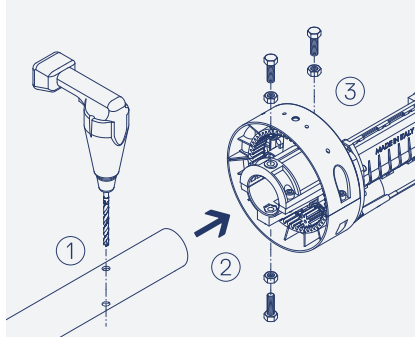
## Soluciones técnicas innovadoras

La brida en tecnopolímero de alta precisión permite una mejor distribución de la carga radial. Respecto a la solución con cojinetes, puede soportar cargas axiales muy elevadas y brindar la máxima fiabilidad incluso en instalaciones difíciles o caracterizadas por equilibrados imprecisos.

## Solutions techniques innovantes

La flasque en technopolymère haute performance permet une meilleure distribution de la charge radiale. Par rapport à la solution à roulements, elle peut supporter des charges axiales très élevées et assurer une fiabilité maximale, même dans le cas d'installations difficiles ou caractérisées par un mauvais équilibre.





### Instalación rápida en tres pasos

Pensada para los fabricantes de cierres enrollables, se instala muy fácilmente en pocos pasos. Para instalar SUPERBE solo se tiene que realizar un orificio pasante en el tubo del cierre enrollable, introducir el motor en el tubo y, por último, fijarlo.

### Installation rapide en trois étapes

Conçu pour les fabricants de rideaux et de grilles métalliques afin de faciliter l'installation en quelques étapes. Pour installer SUPERBE, il suffit de percer un trou débouchant dans le tube du rideau, d'introduire le moteur dans le tube et de le fixer.

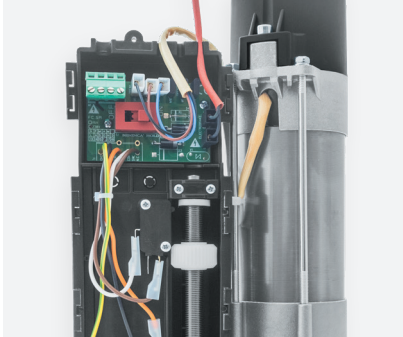


### Prestaciones únicas

Gracias al engranaje de acero y a la cinta de arrastre del cierre enrollable, ahora más grandes, que garantizan el máximo agarre.

### Des performances hors pair

Grâce à l'engrenage en acier et à la largeur majorée de la couronne d'entraînement du rideau qui garantissent une prise maximale.



### Autoaprendizaje de las posiciones de final de carrera

El nuevo final de carrera, caracterizado por conexiones rápidas y alimentación del electrofreno integrada, permite una regulación automática tanto en apertura como en cierre.

### Auto-apprentissage des positions de fin de course

Le nouveau fin de course, caractérisé par la rapidité des connexions et une alimentation intégrée pour l'électrofrein, permet le réglage automatique du mouvement en ouverture et en fermeture.

## Accesorios

Accessoires



### KSR60.42

Kit reducciones, diámetro 42 mm.

Kit réductions pour diamètre 42 mm.



### KSR60.48

Kit reducciones, diámetro 48 mm.

Kit réductions pour diamètre 48 mm.



### SRE.X1

Electrofreno para SR1.60/SR1.76.

Électrofrein pour SR1.60/SR1.76.



### CABLE 4m

Cable de 4 metros.

Câble de 4 mètres.



### BL.BS

Dispositivo de mando eléctrico y manual protegido por caja de aluminio y llave antiforzamientos.

Dispositif de commande électrique et manuelle protégé par un boîtier en aluminium avec clé anti-effraction.



### BL.C

Llave para BL.BS.

Clé pour BL.BS.

## Versiones disponibles

Versions disponibles

Base   Base	<b>SR1.60</b>
Con electrofreno incluido   Avec électrofrein inclus	<b>SR1.60E</b>
Con electrofreno y cable de 4 m incluidos   Avec électrofrein et câble de 4 m inclus	<b>SR1.60EC</b>
Alimentación motor   Alimentation moteur	230 Vac 50/60 Hz
Corriente máxima absorbida   Courant maximum absorbé	3,1 A
Potencia absorbida   Puissance absorbée	690 W / 720 W with SRE.X1
Par máximo   Couple maximum	170 Nm
Condensador   Condensateur	20 µF
Recorrido máximo cierre enrollable   Course maximum du rideau	8 m
Velocidad de apertura en Vacío   Vitesse d'ouverture à vide	10 r.p.m.
Final de carrera   Fin de course mécanique	Automático   Automatique
Temperatura de funcionamiento   Température de fonctionnement	-20 °C + +50 °C
Grado de protección   Indice de protection	IP X0
Clase de aislamiento motor eléctrico   Classe d'isolement du moteur électrique	F
Superficie máxima cierre enrollable   Surface maximum du rideau	22 m <sup>2</sup>
Peso máx. cierre enrollable equilibrado   Poids max. du rideau équilibré	170 kg
Diámetro eje cierre enrollable   Diamètre de l'axe du rideau	60 mm (42/48 mm)*
Diámetro polea   Diamètre de la poulie	200 / 220 mm
Lubricación   Lubrification	Grasa   Graisse
Peso   Poids	5,4 kg

\* Diámetros posibles del eje 42/48 mm con accesorios KSR60.42/KSR60.48. | Diamètres d'arbre de 42/48 mm possibles avec accessoires KSR60.42/KSR60.48.