

Life
made
easy

02

CANCELLI SCORREVOLI

SLIDING GATES



1965-2015

Precisely 50 Years

Cinquant'anni precisi da quando il fondatore, Vittorio Comunello, ha intrapreso la sua avventura pionieristica creando un'azienda produttrice di componenti per cancelli scorrevoli che in breve conquista, e tuttora mantiene, una posizione di leader sul mercato per innovazione e ricerca della qualità assoluta.

Cinquant'anni di precisione nella realizzazione di elementi perfetti, sempre al passo con l'evoluzione delle più avanzate tecnologie ed in grado di garantire i più alti standard di sicurezza.

It's precisely 50 years since our founder, Vittorio Comunello, started on his pioneering adventure to build a company for the production of components for sliding gates. The company was an instant success and has maintained its reputation and market position based on innovative solutions and an unrivalled reputation for absolute quality.

50 years of precision in the manufacture of perfect components, maintaining pace with the evolution of the most advanced technologies while guaranteeing complete security and safety.

COMUNELLO
GATE DIVISION



Tutto, di più e meglio.

A huge range of the finest products.

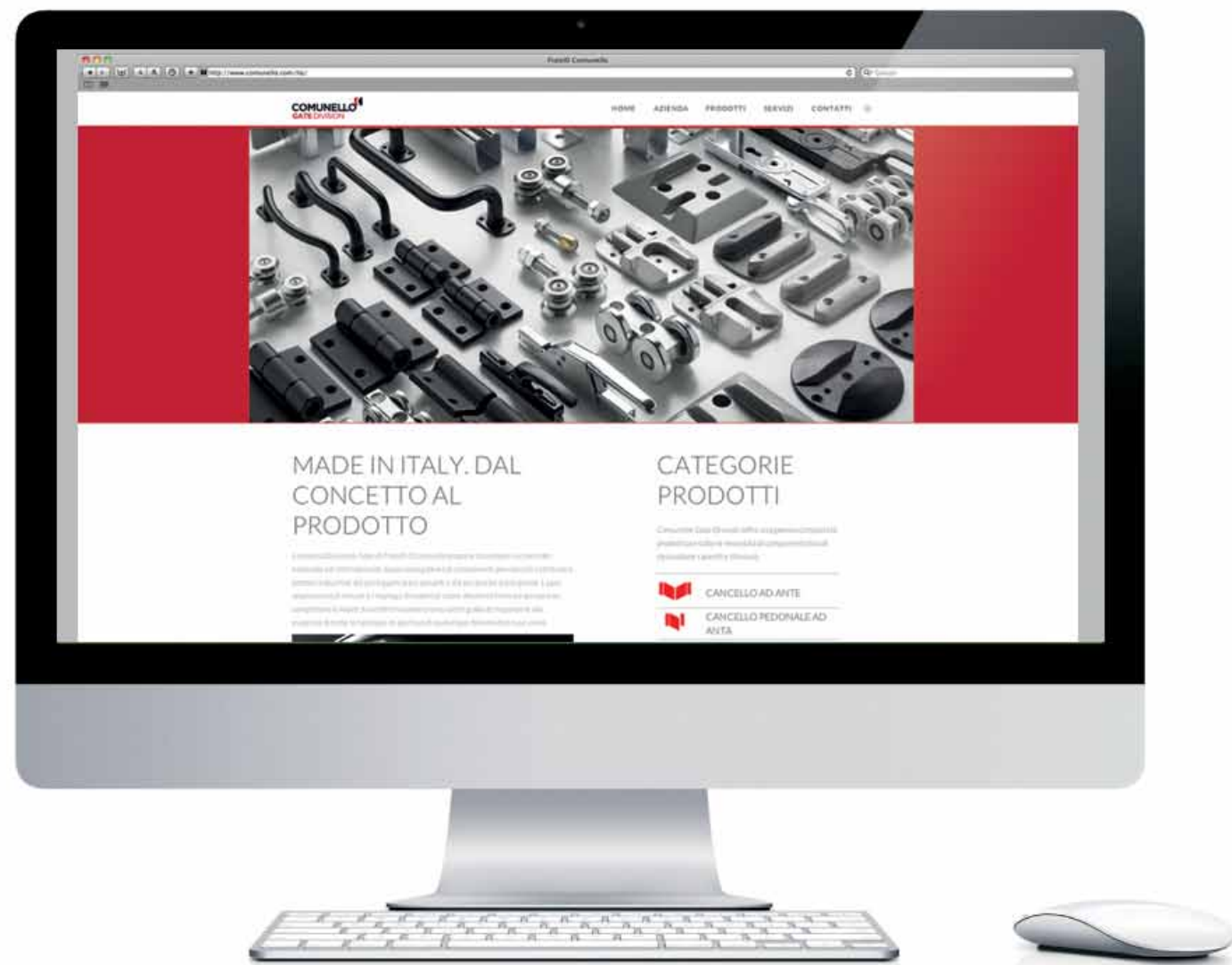
La storica **Divisione Gate** di Comunello propone da sempre sul **mercato nazionale ed internazionale** la più vasta gamma di componenti per cancelli scorrevoli e portoni industriali dai più leggeri ai più pesanti e dai più piccoli ai più grandi. La più ampia scelta di misure e l'impiego di materiali come alluminio ferro ed acciaio inox completano il valore di un'offerta davvero unica ed in grado di rispondere alle **esigenze di tutte le tipologie** di apertura di qualunque dimensione esse siano.

*The Comunello **Gate Division** has built a reputation in Italy and across the world for providing the widest range of components for sliding gates and industrial doors of all weights and all sizes. Our vast range of solutions and use of high quality materials including stainless steel and aluminium bring real value to a product offering which is truly unique and which delivers solutions for **all gate types**, whatever the size.*



Configuratore online

Web Configurator



Sempre al passo coi tempi e con le nuove tecnologie digitali, l'azienda ha creato delle speciali **applicazioni web-based**, utilizzabili anche da dispositivi mobili quali smartphone e tablet. Tali applicativi, caratterizzati da un approccio semplice ed intuitivo, consentono una selezione precisa dei prodotti Comunello Gate Division inserendo alcuni dati di base come: **la misura, il peso e le dimensioni del cancello**. I configuratori sono differenziati nelle principali aree funzionali di impiego degli accessori per cancello: cancello cantilever, cancello scorrevole, cancello battente.

*Comunello is committed to remaining at the forefront of technological and digital evolution and has developed a range of **web-based applications** for use across all mobile devices and platforms. These apps are designed to be easy and intuitive to use and provide access to the full range of Comunello products simply by entering a few key pieces of information on **gate size, weight and dimensions**. Configurators are available for all gate types: Cantilever, Sliding and Swing.*

Residential sliding gates

Configuratore cancello scorrevole.
Scegli dalla nostra gamma di componenti
di alta qualità.

Sliding gate configurator.
Choose from our vast range of
high quality components.



Arresti di fine corsa
Runaway stops

ART.	PAG.
200	76
200i	76
201	78
202	77
202A	81
202F-A	77
202F-C	77

Cremagliere e attacchi
Racks and supports

ART.	PAG.
260	96
261	96
262	97
263	97
264	98
265	99
266	99

Binari / Tracks

ART.	PAG.
287	102
287-FP	103
289	104
290	105
291	105
292	106
293	106
294	107
295	107
297	108
297 G	108

Ruote / Wheels

ART.	PAG.
300 series	112-113
305 series	113-115
306	115
307	116
308	116
309	118
310	117
315	119
320 series	120-121
322 series	121-122
323	123
324	123
325 series	124-125
326 series	125
327	126
328	126
330 series	127-128
332	129
333 series	129-130
334	130
335 series	131-133
336 series	133-135
337	135
338	136
339 series	137-139
340	139
342	139

Incontri superiori
Upper end

ART.	PAG.
199	76
203	81
204	80

Serrature e accessori
Locks and accessories

ART.	PAG.
210	179
211	179
213	180
215	180
215S	180
216	181
217	181
220	181
222	182
223	182

Piastre / Plates

ART.	PAG.
247	87
247F	88
250	88
251	89
252	90
253	90
255	91
256	92
257	91
258	93
CG-251	271
CG-252	272



COPRI PILASTRI

PILLAR COVER

02



165

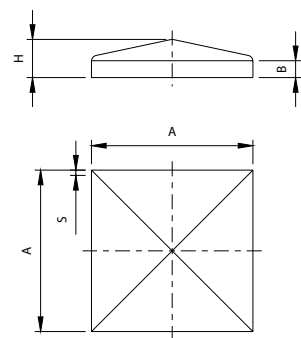
Copri pilastro quadrato grezzo
Square pillar cover raw
Couvre pilastre carré brut
Viereckiger Pfostendeckel
Cubrepilar cuadrado bruto
Необработанный квадратный концевик для стойки



CODE	ART.	A	B	H	S	Box info	
						Pcs per pack	Kg
12100505	165-30	35	6,5	12	1,8	50	1,4
12100510	165-40	45	6	12	1,8	50	2,1
12100515	165-50	55	6	13	1,8	50	3,1
12100520	165-60	65	6,5	16	1,8	50	4,5
12100525	165-80	85	6,5	16,5	1,8	50	6,7
12100530	165-100	105	6,5	19	1,8	50	9,6
12100535	165-120	125	8	26	2	25	7,6
12100540	165-150	155	6,5	24,5	2	25	11,1
12100550	165-200	205	6	29	2	20	15,5

Finishing: Non zincato / Not galvanized

Categoria commerciale: 1G



165T

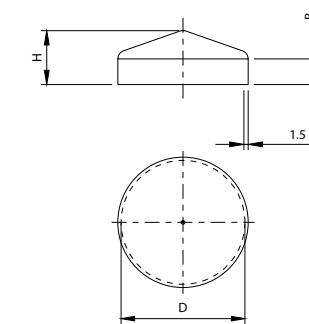
Copri pilastro tondo
Round pillar cover
Couvre pilastre rond
Runder Pfostendeckel
Cubrepilar redondo
Необработанный квадратный концевик для стойки
Оцинкованный круглый концевик для стойки



CODE	ART.	D	In	B	H	Box info	
						Pcs per pack	Kg
12100805	165T-30	Ø30,3	1 3/16"	9	16,5	50	1,1
12100810	165T-33	Ø33,8	1 11/32"	9	17	50	1,3
12100815	165T-42	Ø42,7	1 11/16"	9	19	50	1,8
12100820	165T-48	Ø48,5	1 29/32"	9	20	50	2,2
12100830	165T-76	Ø76,5	3"	11	27	50	4,8
12100835	165T-89	Ø89,2	3 1/2"	11	25	50	6,0
12100845	165T-114	Ø114,8	4 17/32"	11	29	25	5,1

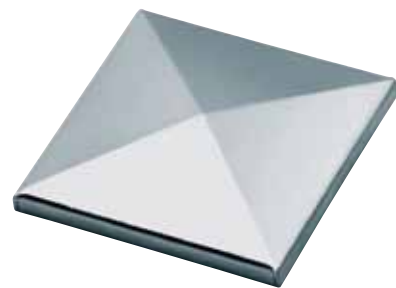
Finishing: Non zincato / Not galvanized

Categoria commerciale: 1G



165Z

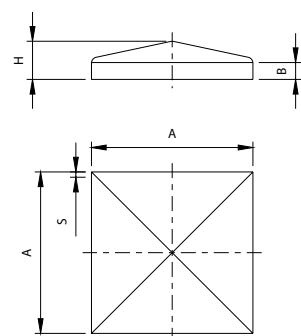
Copri pilastro quadrato zincato
Square pillar cover galvanized
Couvre pilastre carré zingué
Viereckiger Pfostendeckel Verzinkt
Cubrepilar cuadrado galvanizado
Оцинкованный квадратный концевик для стойки



CODE	ART.	A	B	H	S	Box info	
						Pcs per pack	Kg
12100505 001	165Z-30	35	6,5	12	1,8	50	1,4
12100510 001	165Z-40	45	6	12	1,8	50	2,1
12100515 001	165Z-50	55	6	13	1,8	50	3,1
12100520 001	165Z-60	65	6,5	16	1,8	50	4,5
12100525 001	165Z-80	85	6,5	16,5	1,8	50	6,7
12100530 001	165Z-100	105	6,5	19	1,8	50	9,6
12100535 001	165Z-120	125	8	26	2	25	7,6
12100540 001	165Z-150	155	6,5	24,5	2	25	11,1
12100550 001	165Z-200	205	6	29	2	20	15,5

Finishing: Zincato / Galvanized

Categoria commerciale: 1G



165i

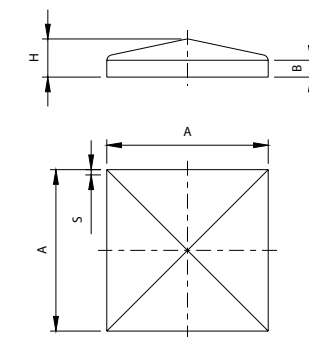
Copri pilastro quadrato
Square pillar cover
Couvre pilastre carré
Viereckiger Pfostendeckel
Cubrepilar cuadrado
Квадратный концевик для стойки



CODE	ART.	A	B	H	S	Box info	
						Pcs per pack	Kg
12100705	165i-30	35	6,5	12	1,5	10	0,3
12100710	165i-40	45	6	12	1,5	10	0,4
12100715	165i-50	55	6	13	1,5	10	0,6
12100720	165i-60	65	6,5	16	1,5	10	0,7
12100725	165i-80	85	6,5	16,5	1,5	6	0,7
12100730	165i-100	105	6,5	19	1,5	6	1,1
12100735	165i-120	125	8	26	1,5	6	1,3
12100740	165i-150	155	6,5	24,5	1,5	2	0,7

Finishing: Inox / Stainless steel

Categoria commerciale: 2G





ARRESTI

STOPS

03



199

Incontro superiore con
tappo ammortizzatore

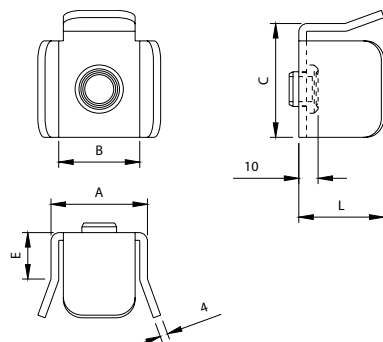
Upper end with shock absorber cup
Butée supérieure avec bouchon amortisseur
Oberer Auflageschuh mit Schlusdämpfer
Encuentro superior con tapón amortiguador
Верхний упор с амортизирующим буфером



CODE	ART.	Size	A	B	C	E	L	Box info	
								Pcs per pack	Kg
10704701	199-40	Piccolo	50	42	59	24	45	6	1,6
10704705	199-50	Medio	60	52	69	30	50	6	2,3
10704710	199-60	Grande	70	62	79	35	60	6	3,0

Finishing: Non zincato / Not galvanized

Categoria commerciale: 1G



202

Arresto di fine corsa con base
a fissare

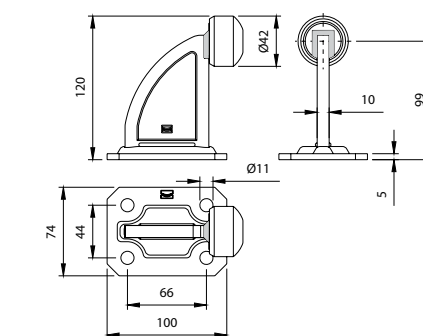
Runaway stop to be screwed
Boutoir de fin de course avec base à visser
Torenpuffer mit Befestigungsplatte zum Anschrauben
Tope de final de carrera con base para fijar
Стопор конца хода с прикрепляемым основанием



CODE	ART.	R	Box info	
			Pcs per pack	Kg
10701810 001	202		10	7,4

Finishing: Zincato / Galvanized

Categoria commerciale: 1G



200

Arresto di fine corsa

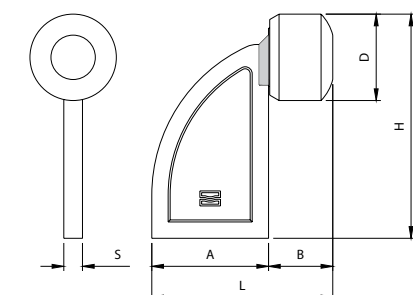
Runaway stop
Boutoir de fin de course
Torenpuffer
Tope de final de carrera
Стопор конца хода



CODE	ART.	Size	A	B	D	H	L	S	Box info	
									Pcs per pack	Kg
10701505 001	200P	Piccolo	50	27	Ø37	96	77	8	30	7,9
10701510 001	200G	Grande	70	28	Ø42	120	98	10	15	6,9

Finishing: Zincato / Galvanized

Categoria commerciale: 1G



202F-A

Arresto di fine corsa ammortizzato
con base a fissare

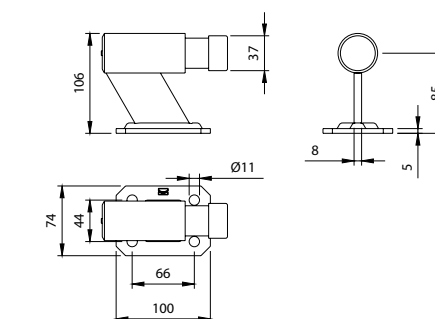
Damped runaway stop to be screwed
Boutoir de fin de course amorti avec base à visser
Torenpuffer mit Platte zum Anschrauben
Tope de final de carrera amortiguado con base para fijar
Амортизированный стопор конца хода с прикрепляемым основанием



CODE	ART.	R	Box info	
			Pcs per pack	Kg
10704201 001	202F-A		4	5,6

Finishing: Zincato / Galvanized

Categoria commerciale: 1C



200i-G

Arresto di fine corsa

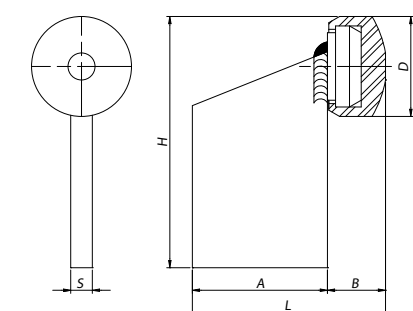
Runaway stop
Boutoir de fin de course
Torenpuffer
Tope de final de carrera
Стопор конца хода



CODE	ART.	Size	A	B	D	H	L	S	Box info	
									Pcs per pack	Kg
10701610	200i-G	Grande	70	21	Ø42	115	91	10	5	2,9

Finishing: Inox / Stainless steel

Categoria commerciale: 2G



202F-C

Arresto di fine corsa regolabile
a fissare

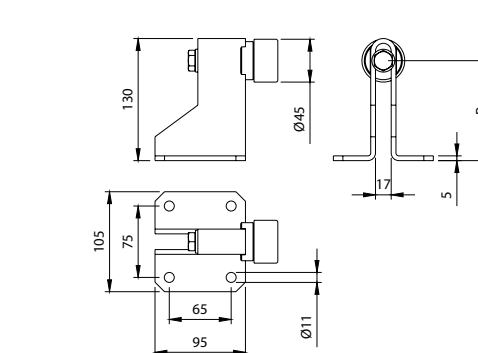
Adjustable runaway stop to be screwed
Boutoir de fin de course à visser réglable
Verstellbarer Torenpuffer zum Anschrauben
Tope de final de carrera regulable para fijar
Прикрепляемый регулируемый стопор конца хода



CODE	ART.	R	Box info	
			Pcs per pack	Kg
1074401 001	202F-C	70-115	10	12,4

Finishing: Zincato / Galvanized

Categoria commerciale: 1G





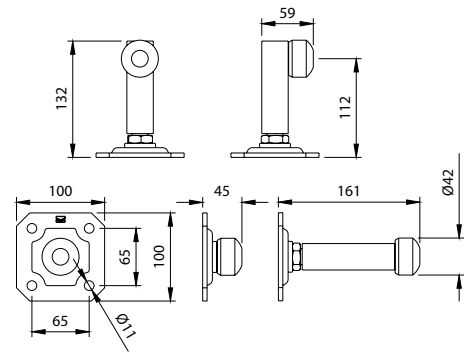
201

Battente "Tris" a fissare tripla funzione
Strike plate to be fastened with triple function
Butée à fixer triple fonction
Auflaufschuh zur Befestigung mit dreifacher Funktion
Tope "tris" para fijar triple función
Упор "трис" приклепный с тройной функцией



CODE	ART.	Box info	
		Pcs per pack	Kg
10701450 001	201	2	2,8

Finishing: Zincato / Galvanized Categoria commerciale: 1G



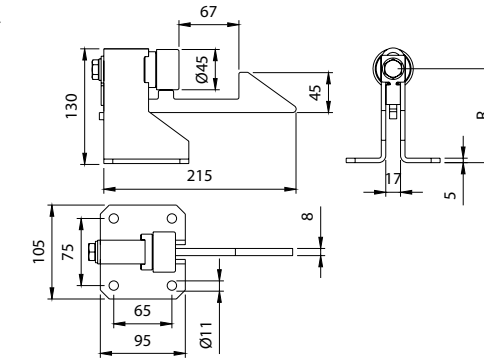
202F-B

Arresto di fine corsa regolabile a fissare per cancelli ad anta
Adjustable runaway stop to be screwed for wing gates
Boutoir de fin de course à visser réglable pour portails à vantaux
Verstellbarer Torenpuffer zum Anschrauben für Flügeltore
Tope de final de carrera regulable para fijar para puertas de hoja
Приклепный регулируемый стопор конца хода для распашных ворот

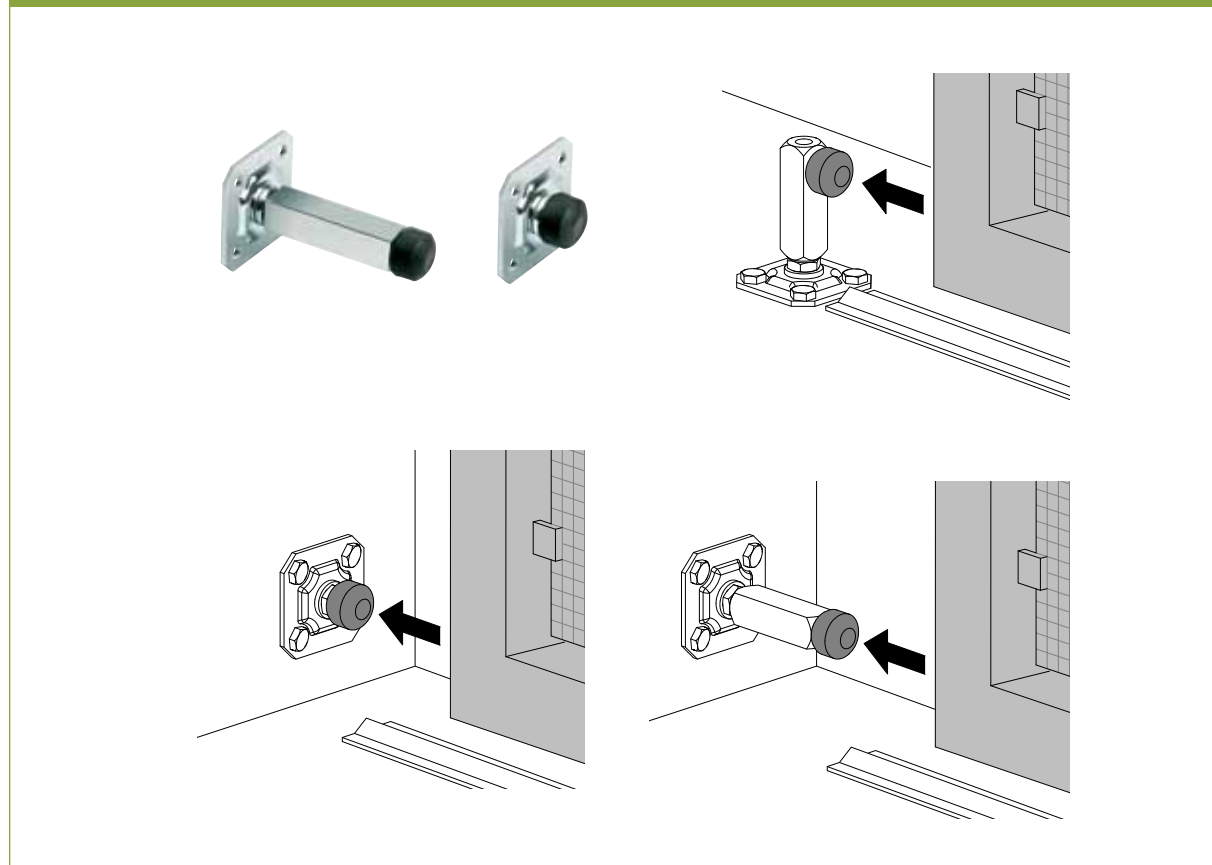


CODE	ART.	R	Box info	
			Pcs per pack	Kg
10704301 001	202F-B	70-115	4	6,4

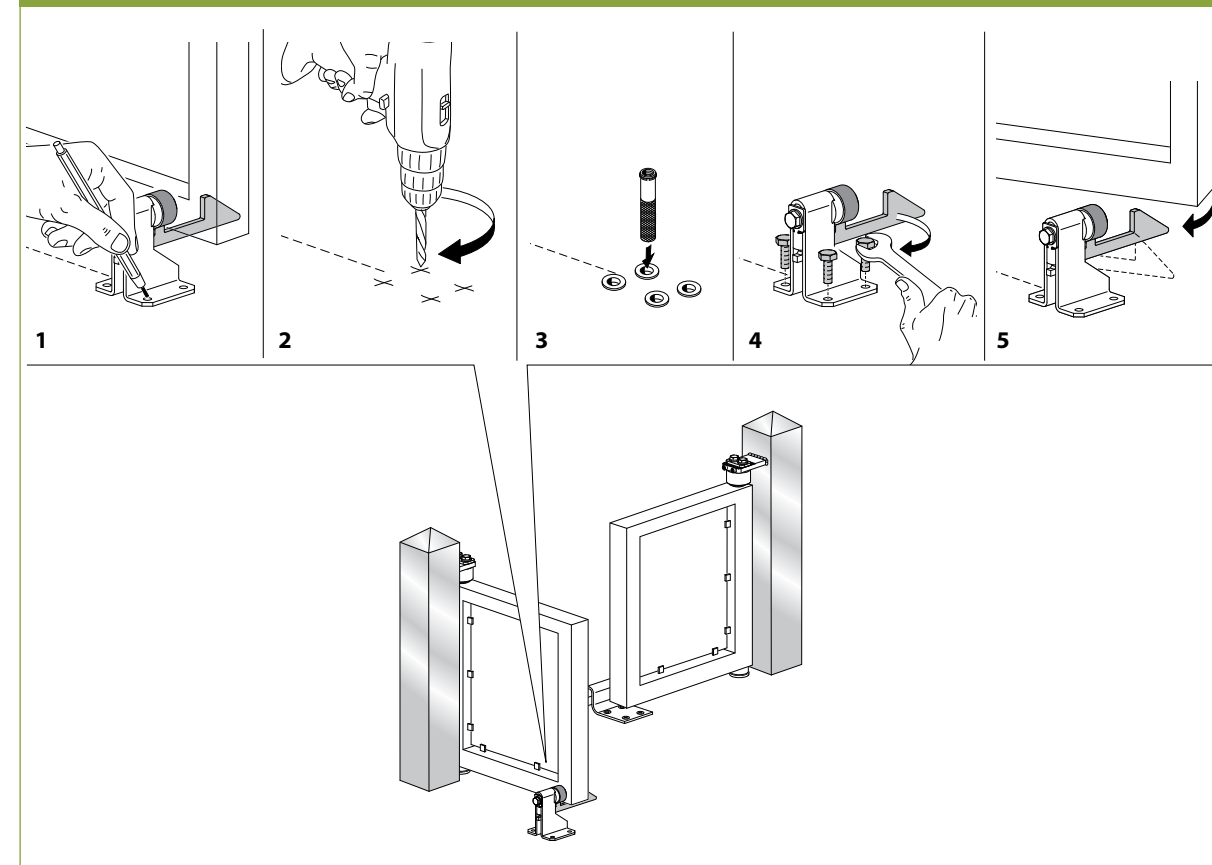
Finishing: Zincato / Galvanized Categoria commerciale: 1G



Mounting instructions art. 201



Mounting instructions art. 202F-B





204

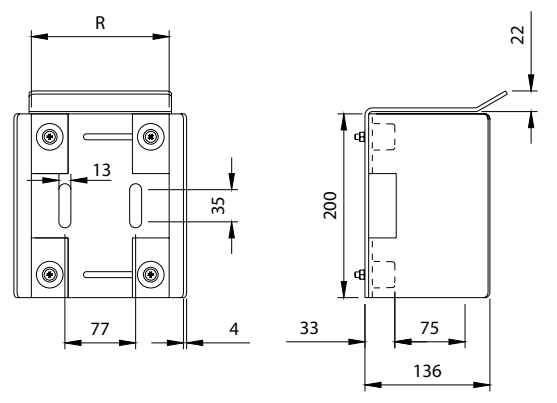
Incontro chiuso regolabile con
tappi ammortizzatori
Closed adjustable end with shock absorber cups
Butée fermée réglable avec bouchons amortisseurs
Verstellbarer geschlossener Auflageschuh mit
Schlussdämpfern
Encuentro cerrado regulable con tapones amortiguadores
Закрытый регулируемый упор с амортизирующими
буферами



CODE	ART.	R		Box info	
				Pcs per pack	Kg
10704550 001	204	80-150	10	2	7,3

Finishing: Zincato / Galvanized

Categoria commerciale: 1G



202A

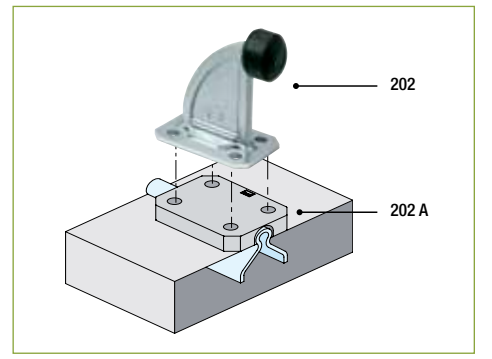
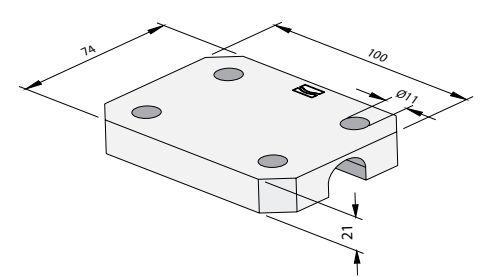
Adattatore in nylon per arresto di
fine corsa a fissare
Nylon adapter for runaway stop to be screwed
Adaptateur en nylon pour butoir de fin de course à visser
Nylon-Passtreck für Befestigungsplatte zum Anschrauben
Adaptador de nylon para tope de fin de carrera para fijar
Прикрепляемый адаптер из нейлона для остановки
в конце хода



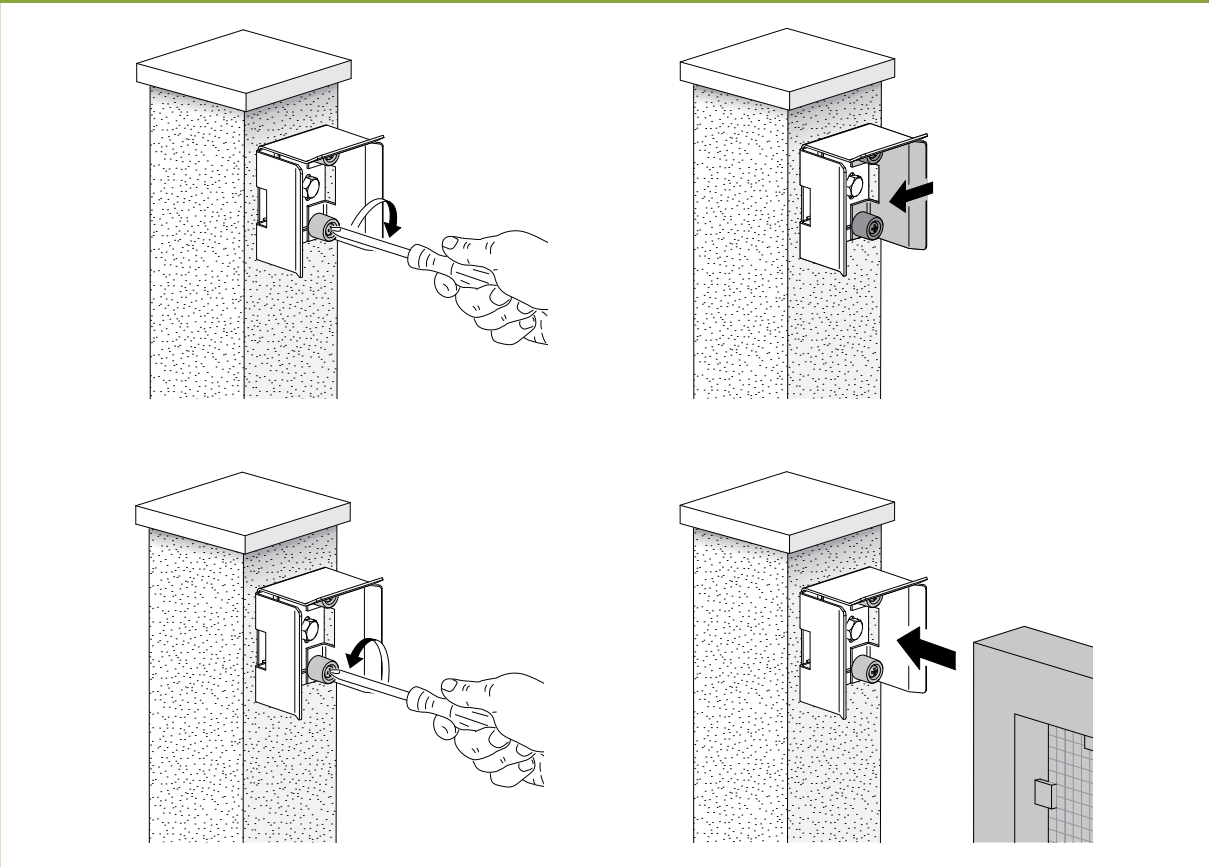
CODE	ART.	R		Box info	
				Pcs per pack	Kg
10502101	202A			10	0,9

Finishing: Nylon

Categoria commerciale: 1G



Mounting instructions art. 204



203

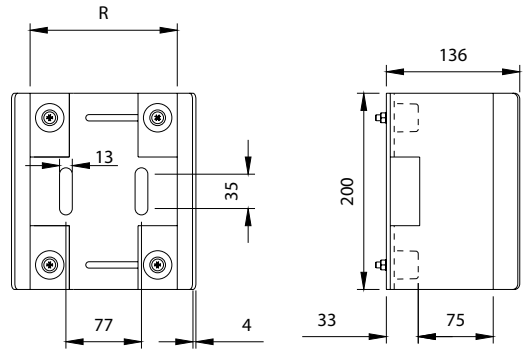
Incontro aperto regolabile con
tappi ammortizzatori
Open adjustable end with shock absorber cups
Butée ouverte avec bouchons amortisseurs
Verstellbarer geöffneter Auflageschuh mit
Schlussdämpfern
Encuentro abierto regulable con tapones amortiguadores
Открытый регулируемый упор с амортизирующими
буферами



CODE	ART.	R		Box info	
				Pcs per pack	Kg
10704501 001	203	80-150	10	2	5,8

Finishing: Zincato / Galvanized

Categoria commerciale: 1G





PIASTRE & OLIVE

PLATES & ROLLERS

04



227

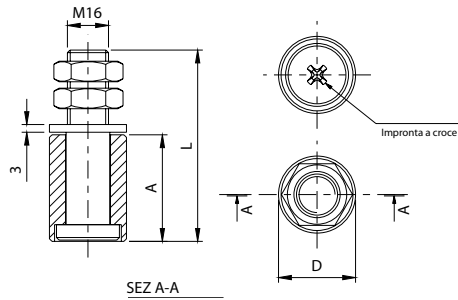
Oliva in ottone
Brass roller
Rouleau en laiton
Führungsrolle aus Messing
Rodillo de latón
Латунный наконечник



CODE	ART.	A	D	L	🔧	Box info	
						Pcs per pack	Kg
11300505 001	227-30	41	Ø30	74	24	20	6,4
11300510 001	227-42	58	Ø42	98	24	20	13,8

Finishing: Zincato / Galvanized

Categoria commerciale: 1L



231

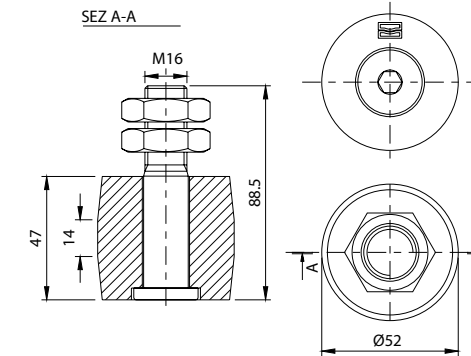
Oliva in nylon
Nylon roller
Rouleau en nylon
Nylon-Führungsrolle
Rodillo de nylon
Нейлоновый наконечник



CODE	ART.	🔧	Box info	
			Pcs per pack	Kg
11301505 001	231-Ø52	24	20	9,6

Finishing: Zincato / Galvanized

Categoria commerciale: 1L



230

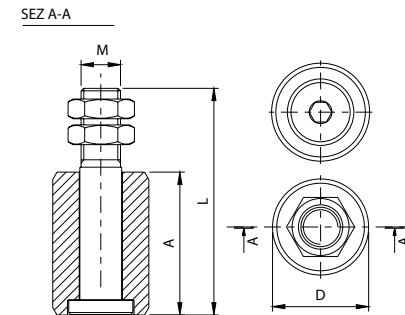
Oliva in nylon
Nylon roller
Rouleau en nylon
Nylon-Führungsrolle
Rodillo de nylon
Нейлоновый наконечник



CODE	ART.	A	B	D	I	H	Box info	
							Pcs per pack	Kg
11301005 001	230-25	34	Ø25	63	M14	22	20	2,50
11301010 001	230-30	40	Ø30	74	M16	24	20	3,70
11301015 001	230-40	58	Ø39	98	M16	24	20	5,30
11301017 001	230-41	43	Ø41	74	M16	24	20	4,40
11301020 001	230-42	58	Ø42	98	M16	24	20	5,50

Finishing: Zincato / Galvanized

Categoria commerciale: 1L



232

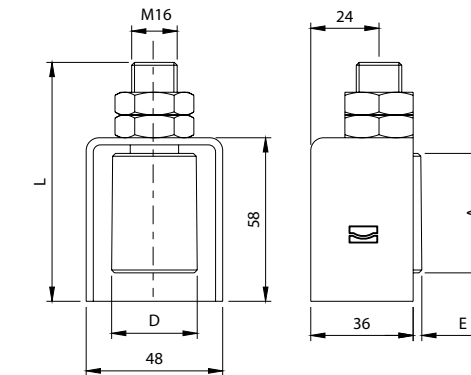
Oliva in nylon con protezione antinfortunistica
Nylon roller with accident prevention
Rouleau en nylon pour la prévention des accidents
Nylon-Führungsrolle für die Unfallverhütung
Rodillo de nylon con protección
Нейлоновый наконечник с защитой от несчастных случаев



CODE	ART.	A	B	D	I	H	Box info	
							Pcs per pack	Kg
11302210 001	232-30	40	Ø30	3	84	24	20	4,40
11302215 001	232-40	58	Ø39	7,5	98	24	20	5,90

Finishing: Zincato / Galvanized

Categoria commerciale: 1L



230i

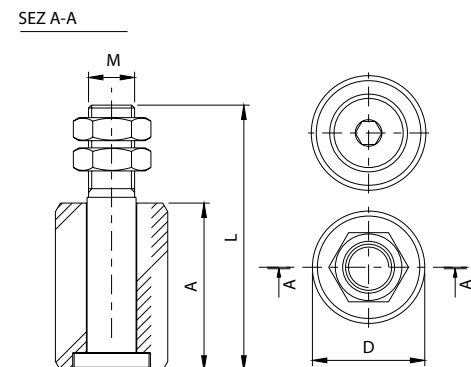
Oliva in nylon
Nylon roller
Rouleau en nylon
Nylon-Führungsrolle
Rodillo de nylon
Нейлоновый наконечник



CODE	ART.	A	D	L	M	🔧	Box info	
							Pcs per pack	Kg
11301310	230i-30	40	Ø30	74	M16	24	8	1,50
11301315	230i-40	58	Ø39	98	M16	24	4	1,00

Finishing: Inox / Stainless steel

Categoria commerciale: 2L



235

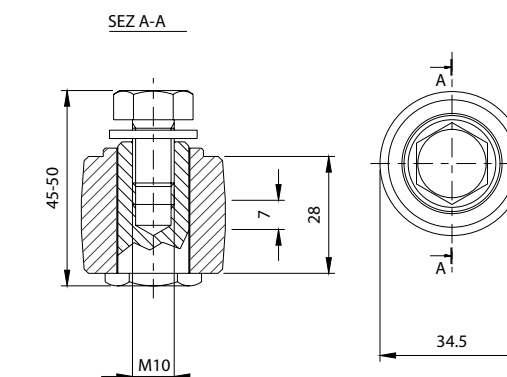
Oliva in nylon
Nylon roller
Rouleau en nylon
Nylon-Führungsrolle
Rodillo de nylon
Нейлоновый наконечник



CODE	ART.	🔧	Box info	
			Pcs per pack	Kg
11302005 001	235-35	17	20	2,0

Finishing: Zincato / Galvanized

Categoria commerciale: 1L





240

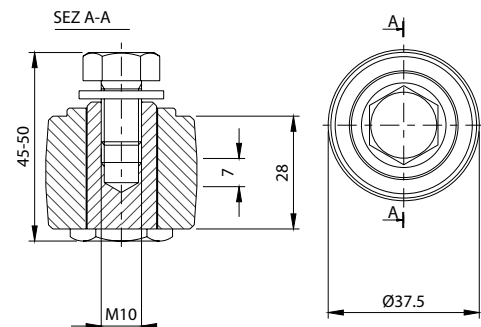
Oliva in nylon
Nylon roller
Rouleau en nylon
Nylon-Führungsrolle
Rodillo de nylon
Нейлоновый наконечник



CODE	ART.	17	Box info	
			Pcs per pack	Kg
11302010 001	240-37,5	17	20	2,2

Finishing: Zincato / Galvanized

Categoria commerciale: 1L



242

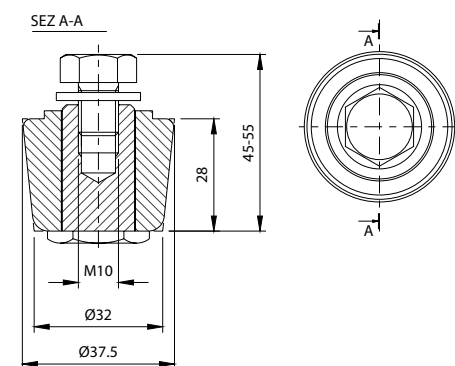
Oliva conica in nylon
Nylon conical roller
Rouleau conique en nylon
Nylon-Führungsrolle mit konischem Verlauf
Rodillo cónico de nylon
Нейлоновый конический наконечник



CODE	ART.	17	Box info	
			Pcs per pack	Kg
11302505 001	242-37,5	17	20	2,3

Finishing: Zincato / Galvanized

Categoria commerciale: 1L



243

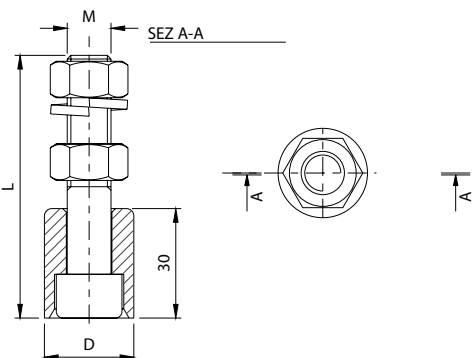
Oliva a rullo in nylon
Nylon roller
Rouleau en nylon
Nylon-Führungsrolle
Rodillo de nylon
Нейлоновый роликовый наконечник



CODE	ART.	D	L	M	19	Box info	
						Pcs per pack	Kg
11303005 001	243-25	Ø25	72	M12	19	20	2,30
11303010 001	243-30	Ø30	75	M14	22	20	3,30
11303015 001	243-40	Ø40	75	M14	22	20	3,60

Finishing: Zincato / Galvanized

Categoria commerciale: 1L



244

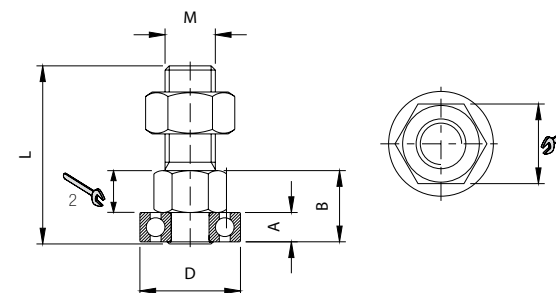
Perno con cuscinetto
Pivot with bearing
Pivot avec roulement
Bolzen mit Kugellager
Perno con rodamiento
Штифт с подшипником



CODE	ART.	A	B	D	L	M	19	15	Box info	
									Pcs per pack	Kg
11303505 001	244-25	7	19	Ø24	41	M12	19	15	20	1,30
11303510 001	244-30	9	22	Ø30	45	M14	22	17	20	2,10
11303515 001	244-40	12	24	Ø40	48	M14	22	19	20	3,20

Finishing: Zincato / Galvanized

Categoria commerciale: 1L



245

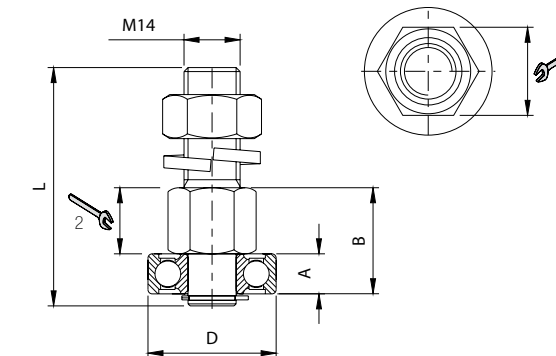
Perno con cuscinetto
Pivot with bearing
Pivot avec roulement
Bolzen mit Kugellager
Perno con rodamiento
Штифт с подшипником



CODE	ART.	A	B	D	L	22	19	Box info	
								Pcs per pack	Kg
11304005 001	245-32	10	30	Ø32	60	22	19	20	2,90
11304010 001	245-35	11	30	Ø35	61	22	19	20	3,30
11304015 001	245-42	13	33	Ø42	63	22	19	20	4,10

Finishing: Zincato / Galvanized

Categoria commerciale: 1L



247

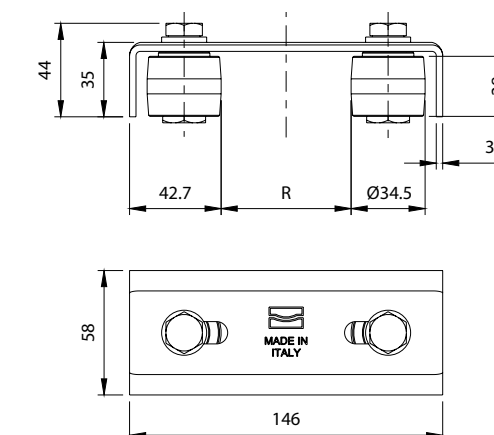
Piastra mini guida cancello
Small drive-gate plate
Petite platine guide-portail
Kleiner Führungsbügel
Placa pequeña de guía de la puerta
Пластина минируководящая ворот



CODE	ART.	R	Box info	
			Pcs per pack	Kg
113005005 001	247	30-60	20	9,5

Finishing: Zincato / Galvanized

Categoria commerciale: 1L





247F

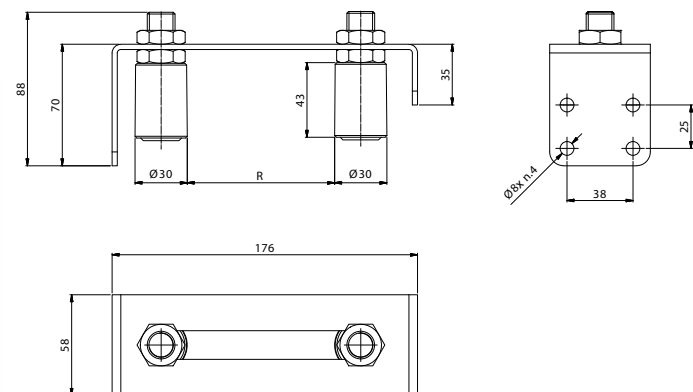
Minipiastre guida cancello
Small drive-gate plate
Petite platine guide-portail
Kleiner Führungsbügel
Placa pequeña de guía de la puerta
Пластина минируководящая ворот



CODE	ART.	R	Box info	
			Pcs per pack	Kg
11305008 001	247 F	0-85	20	9,40

Finishing: Zincato / Galvanized

Categoria commerciale: 1L



250

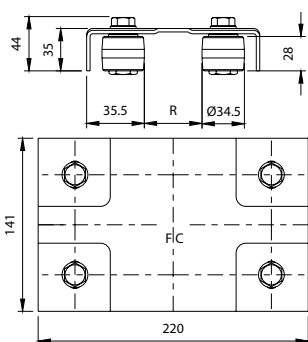
Piastra guida cancello regolabile
Drive-gate adjustable plate
Platine guide-portail réglable
Verstellbarer Torführungsbügel
Placa de guía de la puerta regulable
Пластина регулируемая направляющая ворот



CODE	ART.	R	Box info	
			Pcs per pack	Kg
11305505 001	250-220	30-60	10	12,5

Finishing: Zincato / Galvanized

Categoria commerciale: 1L



250i

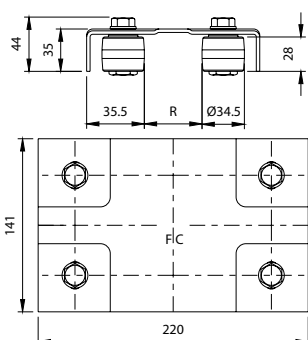
Piastra guida cancello regolabile
Drive-gate adjustable plate
Platine guide-portail réglable
Verstellbarer Torführungsbügel
Placa de guía de la puerta regulable
Пластина регулируемая направляющая ворот



CODE	ART.	R	Box info	
			Pcs per pack	Kg
11305605	250i-220	30-60	1	1,3

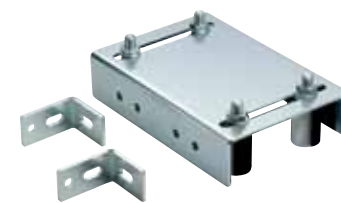
Finishing: Inox / Stainless steel

Categoria commerciale: 2L



251

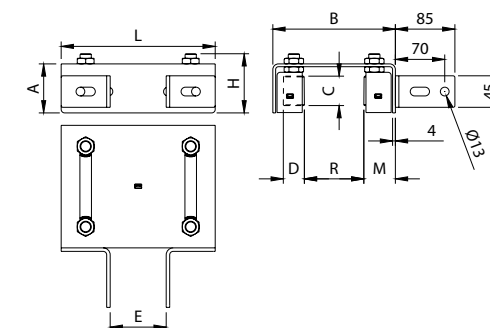
Piastra guida cancello regolabile con
staffe angolari
Adjustable drive-gate plate with angle-brackets
Platine guide-portail réglable avec plaques d'angle
Verstellbarer Torführungsbügel mit Eckhalterungen
Placa de guía de la puerta regulable con estribos de fijación
Пластина регулируемая направляющая ворот с
угловыми скобами



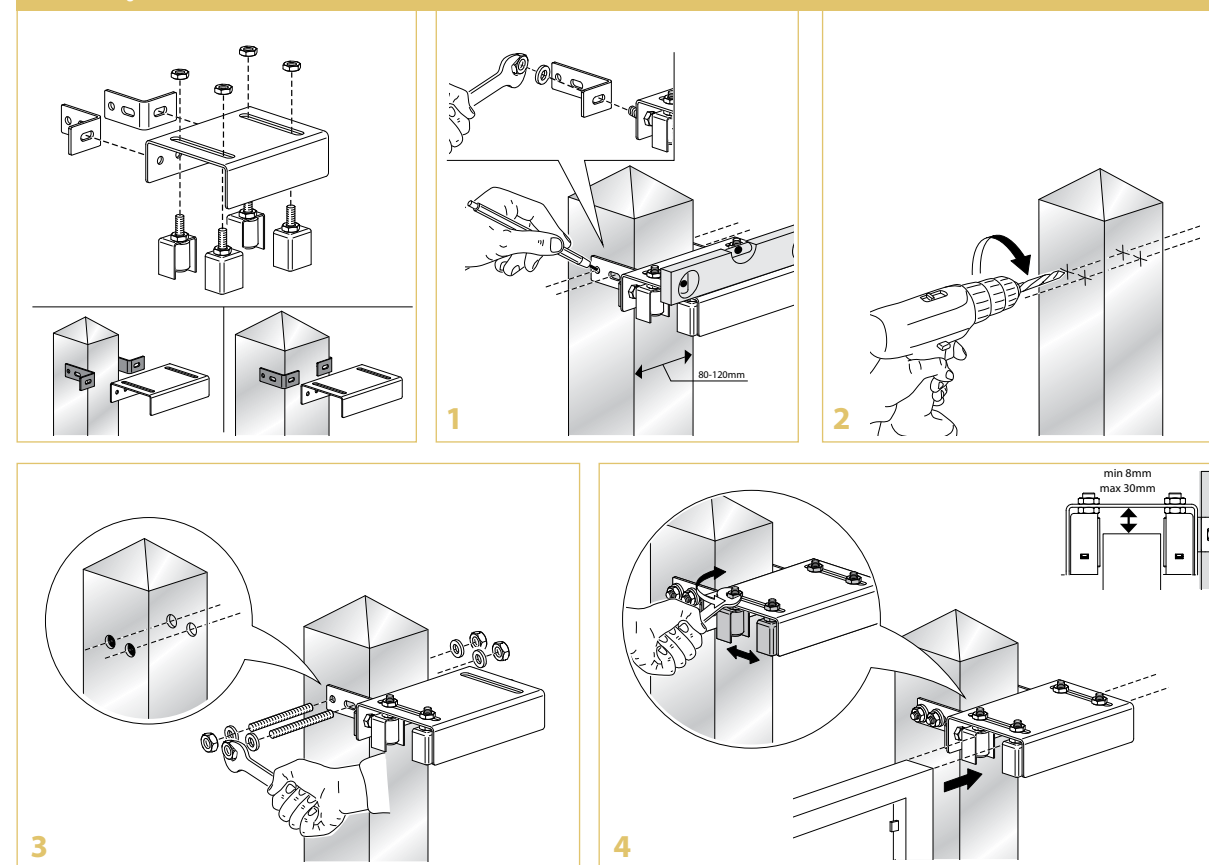
CODE	ART.	Size	A	B	C	D	E	H	L	M	R	Box info	
												Pcs per pack	Kg
11305805 001	251-220	Ø30	70	175	40	Ø30	80-120	85	220	45	0-80	4	10,80
11305810 001	251-300	Ø40	80	230	58	Ø40	80-120	102	300	52	0-120	2	7,50

Finishing: Zincato / Galvanized

Categoria commerciale: 1L

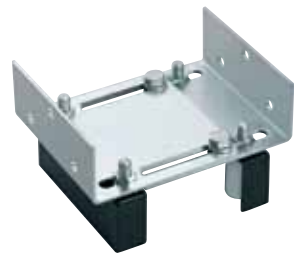


Mounting instructions art. 251



252

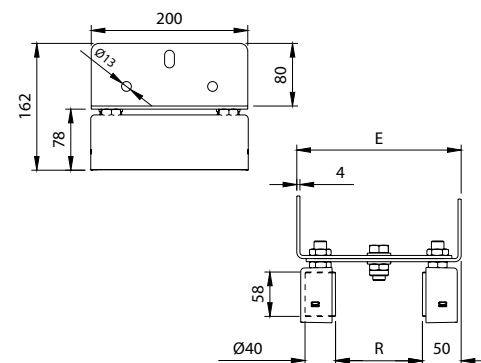
Piastra doppia regolazione a fissare per cancelli con doppia colonna
Double adjustment plate to be screwed for gates with 2 columns
Platine double réglage à visser pour portails avec 2 colonnes
Platte zum Anschrauben mit Doppelverstellung für Tore mit zwei Pfeiler
Placa doble regulación para fijar para puertas con dos columnas
Прикрепляемая пластина с двойным регулированием для ворот с двумя стойками



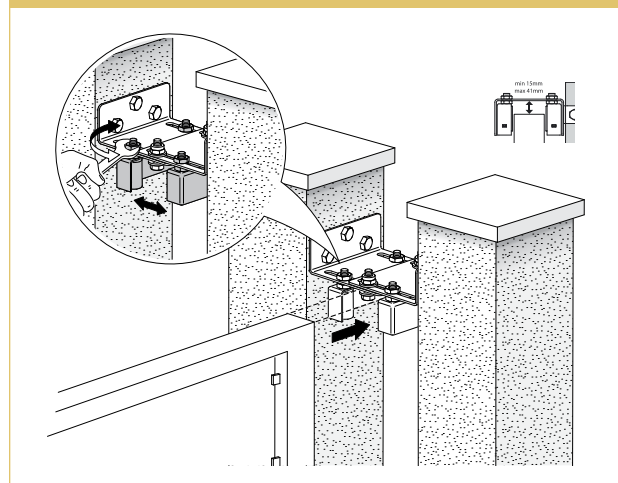
CODE	ART.	Size	E	R	Box info	
					Pcs per pack	Kg
11306205 001	252-200	Ø 40	210-360	0-300	1	4,1

Finishing: Zincato / Galvanized

Categoria commerciale: 1L



Mounting instructions art. 252



253

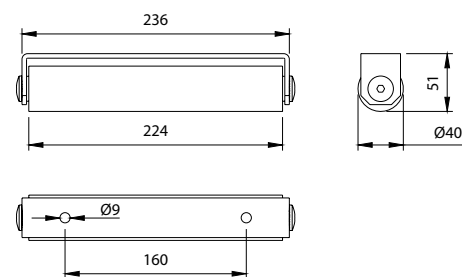
Maxi rullo in nylon a fissare
Big nylon-roller to be screwed
Rouleau en nylon grand à visser
Maxi-Walze aus Nylon zum Anschrauben
Maxi-rodillo de nylon para fijar
Прикрепляемый максироллик из нейлона



CODE	ART.	Box info	
		Pcs per pack	Kg
11305701 001	253-40	3	3,0

Finishing: Zincato / Galvanized

Categoria commerciale: 1L



255

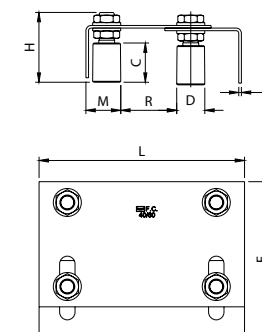
Piastra guida cancello a doppia regolazione
Guiding plate for gates with double adjustment
Platine guide-portail à double réglage
Torführungsbügel mit Doppelverstellung
Placa de guía de la puerta de doble regulación
Пластина направляющая ворот с двойным регулированием



CODE	ART.	Size	C	D	E	H	L	M	R	S	Box info	
											Pcs per pack	Kg
11306005 001	255-220	Ø30	40	Ø30	135-175	74	220	38	35-62	3	10	22,70
11306010 001	255-350	Ø40	58	Ø39	176-222	98	350	47	62-85	4	5	27,90

Finishing: Zincato / Galvanized

Categoria commerciale: 1L



255i

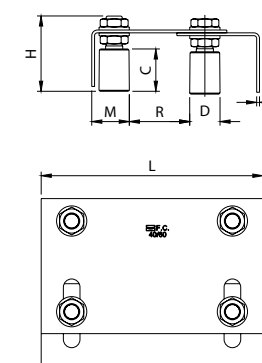
Piastra guida cancello a doppia regolazione
Guiding plate for gates with double adjustment
Platine guide-portail à double réglage
Torführungsbügel mit Doppelverstellung
Placa de guía de la puerta de doble regulación
Пластина направляющая ворот с двойным регулированием



CODE	ART.	Size	C	D	E	H	L	M	R	S	Box info	
											Pcs per pack	Kg
11306105	225i-220	Ø30	40	Ø30	135-175	74	220	38	35-62	2,5	1	2,3

Finishing: Inox / Stainless steel

Categoria commerciale: 2L



257

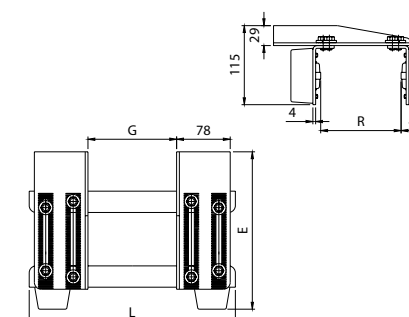
Piastra guida cancello regolabile gigante
Adjustable big plate for gates
Platine guide-portail réglable géante
Extra-grosser verstellbarer Torführungsbügel
Placa de guía de la puerta regulable gigante
Пластина регулируемая направляющая ворот формат гигантский



CODE	ART.	E	G	L	R	Box info	
						Pcs per pack	Kg
11306510 001	257-300	112-229	129	300	0-117	4	16,00
11306515 001	257-400	112-229	229	400	0-117	4	18,50
11306520 001	257-500	112-229	329	500	0-117	4	21,50
11306525 001	257-600	112-229	429	600	0-117	4	24,00
11306530 001	257-700	112-229	529	700	0-117	4	27,00
11306535 001	257-800	112-229	629	800	0-117	4	29,60

Finishing: Zincato / Galvanized

Categoria commerciale: 1L





256

Piastra guida cancello regolabile con ala lunga a fissare

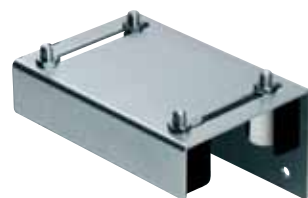
Adjustable guiding plate for gates with long wing to be screwed

Platine guide-portail réglable avec aile longue à visser

Verstellbarer Torführungsbügel mit langem Flügel zum Anschrauben

Placa de guía de la puerta regulable con ala larga para fijar

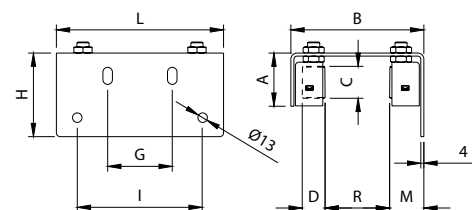
Пластина регулируемая направляющая ворот с длинной прикрепаемой полкой



CODE	ART.	Size	A	B	C	D	G	H	I	L	M	R	Box info	
													Pcs per pack	Kg
11305905 001	256-220	Ø30	70	175	40	Ø30	85	110	165	220	45	0-80	4	11,60
11305910 001	256-300	Ø40	80	230	58	Ø40	150	150	230	300	52	0-120	2	9,10

Finishing: Zincato / Galvanized

Categoria commerciale: 1L



258

Piastra guida cancello interna regolabile a fissare

Adjustable internal guiding plate for gates to be screwed

Platine guide-portail intérieur réglable à visser

Verstellbarer Innenführungsbügel für Tore zum Anschrauben

Placa de guía de la puerta interior regulable para fijar

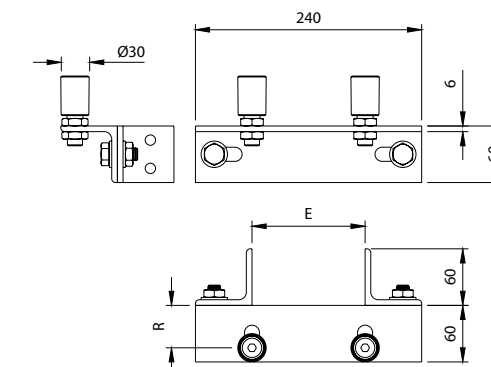
Внутренняя прикрепаемая пластина регулируемая направляющая ворот



CODE	ART.	E	R	Box info	
				Pcs per pack	Kg
11306405 001	258-30	80-120	30-45	6	14,4

Finishing: Zincato / Galvanized

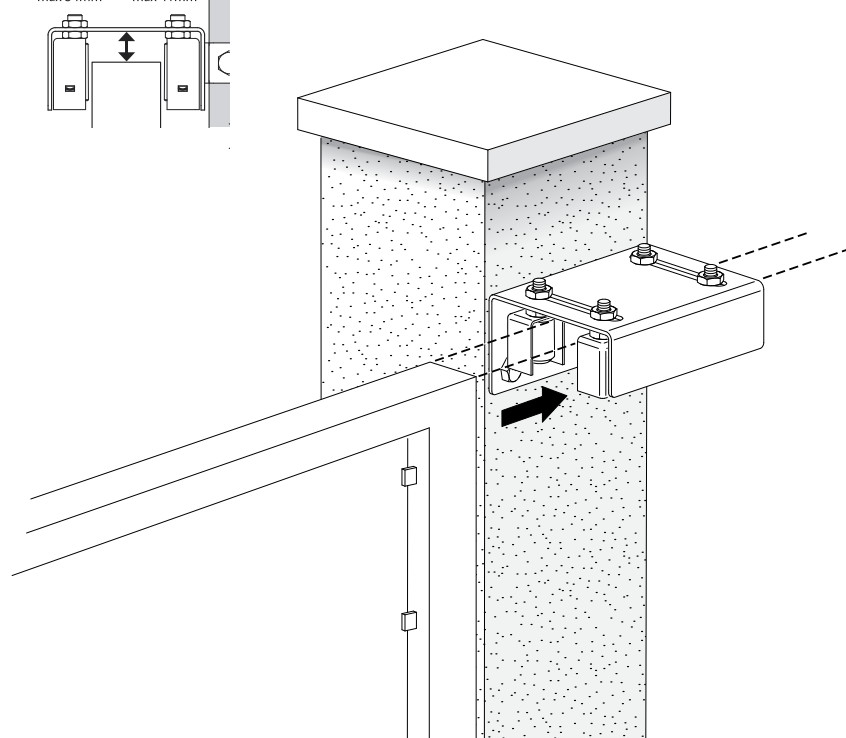
Categoria commerciale: 1L



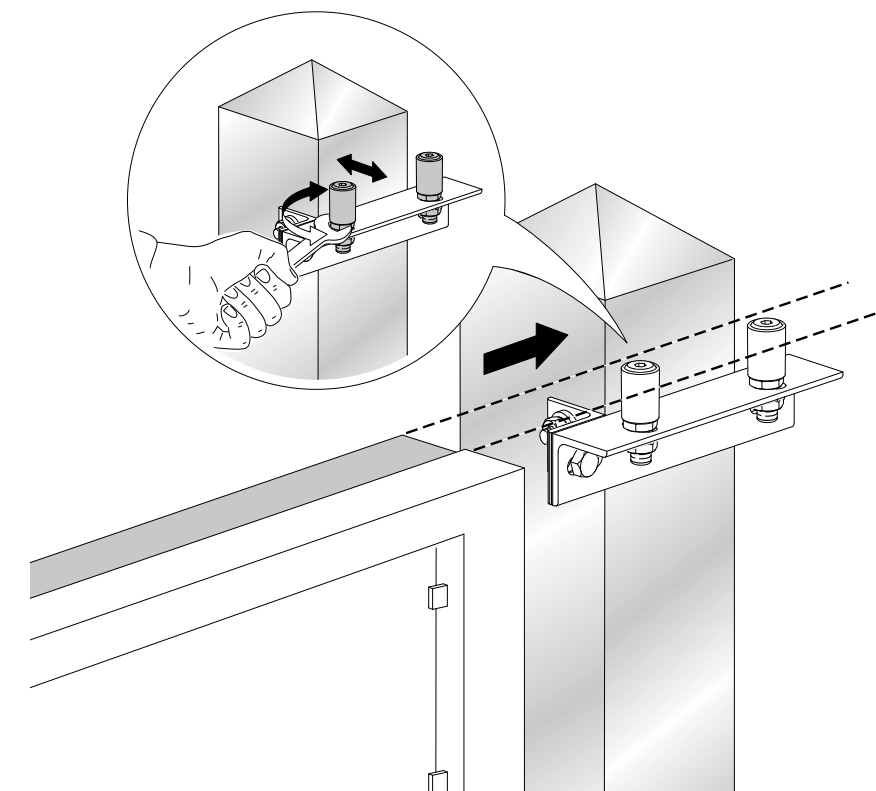
Mounting instructions art. 256

256-220
min 13mm
max 34mm

256-300
min 13mm
max 41mm



Mounting instructions art. 258





CREMAGLIERE

RACKS

05



260

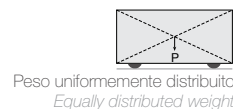
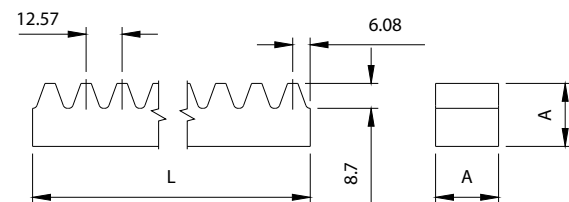
Cremagliera quadra
Square rack
Crémaillère carrée
Viereckige Zahnstange
Cremallera cuadrada
Зубчатая рейка квадратная



CODE	ART.	Size	A	L	Box info	
					Pcs per pack	Kg
11400505 001	260-22x22	L=1000	22	1000	1	3,10
11400510 001	260-22x22	L=2000	22	2000	1	6,20
11400515 001	260-30x30	L=1000	30	1000	1	6,00

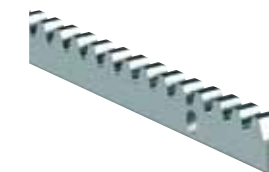
Finishing: Zincato / Galvanized
260-30x30: Modulo 6 / Module 6

Categoria commerciale: 1F



262

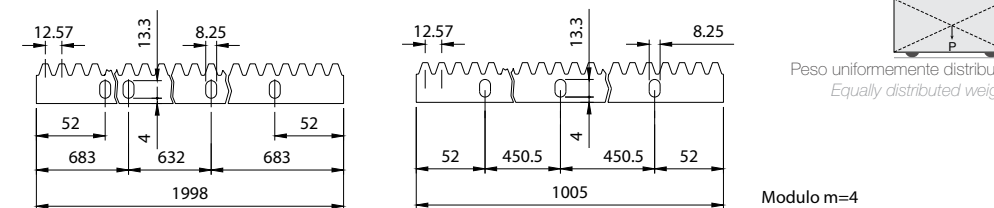
Cremagliera Rettangolare
30x8 - 30x12 con fori
Rectangular rack 30x8-30x12 with holes
Crémaillère rectangulaire 30x8-30x12 avec trous
Rechteckige Zahnstange 30x8-30x12 mit Bohrungen
Cremallera Rectangular 30x8 - 30x12 con agujeros
Зубчатая рейка прямоугольная 30x8 - 30x12 с отверстиями



CODE	ART.	Size	L	Box info	
				Pcs per pack	Kg
11401205 001	262-30x8	L=1000	1000	1	1,60
11401005 001	262-30x12	L=1000	1000	1	2,40
11401010 001	262-30x12	L=2000	2000	1	4,90

Finishing: Zincato / Galvanized

Categoria commerciale: 1F



260i

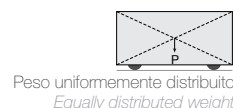
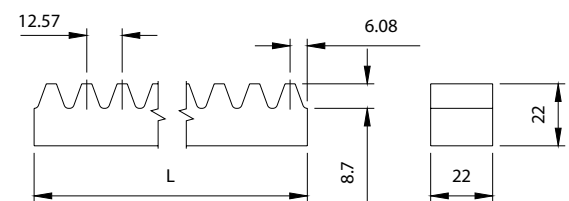
Cremagliera quadra
Square rack
Crémaillère carrée
Viereckige Zahnstange
Cremallera cuadrada
Зубчатая рейка квадратная



CODE	ART.	Size	Box info	
			Pcs per pack	Kg
11400610	260i-22x22	L=2000	1	6,50

Finishing: Inox / Stainless steel

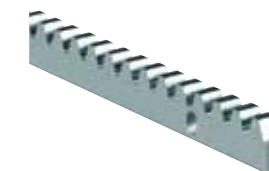
Categoria commerciale: 2F



Modulo m=4

262i

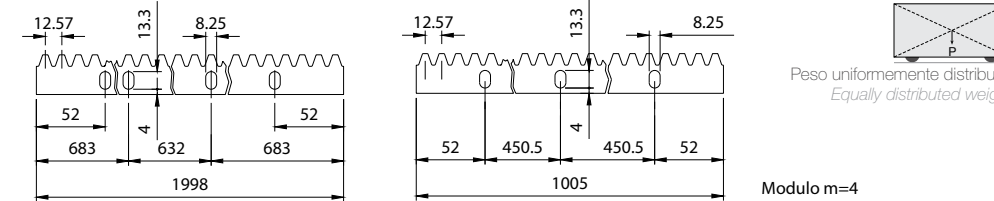
Cremagliera Rettangolare 30x12
con fori
Rectangular rack 30x12 with holes
Crémaillère rectangulaire 30x12 avec trous
Rechteckige Zahnstange 30x12 mit Bohrungen
Cremallera rectangular 30x12 con agujeros
Зубчатая рейка прямоугольная 30x12 с отверстиями



CODE	ART.	Size	L	Box info	
				Pcs per pack	Kg
11401105	262i-30x12	L=1000	1000	1	2,40

Finishing: Inox / Stainless steel

Categoria commerciale: 2F



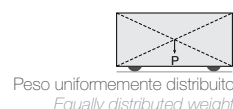
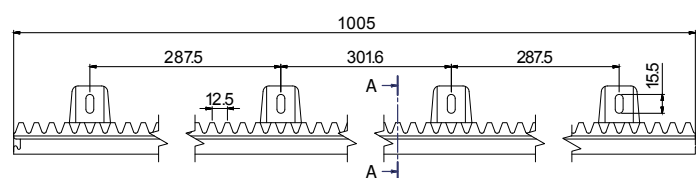
261

Cremagliera in nylon
e corpo in acciaio
Nylon-rack with steel body
Crémaillère en nylon avec corps en acier
Nylon-Zahnstange mit Stahlkörper
Cremallera de nylon y cuerpo de acero
Зубчатая рейка из нейлона и корпус из нержавеющей стали

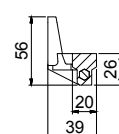


CODE	ART.	Size	Box info	
			Pcs per pack	Kg
11400102	261-26x20	L=1000	1	1,10

Categoria commerciale: 1F



A-A (1:2)



263

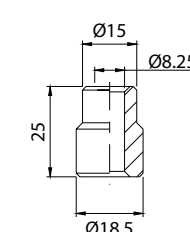
Distanziale per cremagliera rettangolare
Fixing unit for rectangular rack
Attache-entretoise pour crémaillère rectangulaire
Distanzstück für rechteckige Zahnstange
Distanciador para cremallera rectangular
Распорная деталь для прямоугольной зубчатой рейки



CODE	ART.	Box info	
		Pcs per pack	Kg
11401710 001	263	30	2,00

Finishing: Zincato / Galvanized

Categoria commerciale: 1F



264

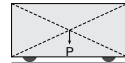
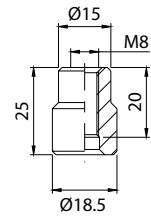
Attacco a saldare
per cremagliera rettangolare
Support for rectangular rack to be welded
Attache entretoise pour crémaillère rectangulaire
Distanzstück für rechteckige Zahnstange zum Schweißen
Fijación para soldar para cremallera rectangular
Привариваемое соединение для прямоугольной зубчатой рейки



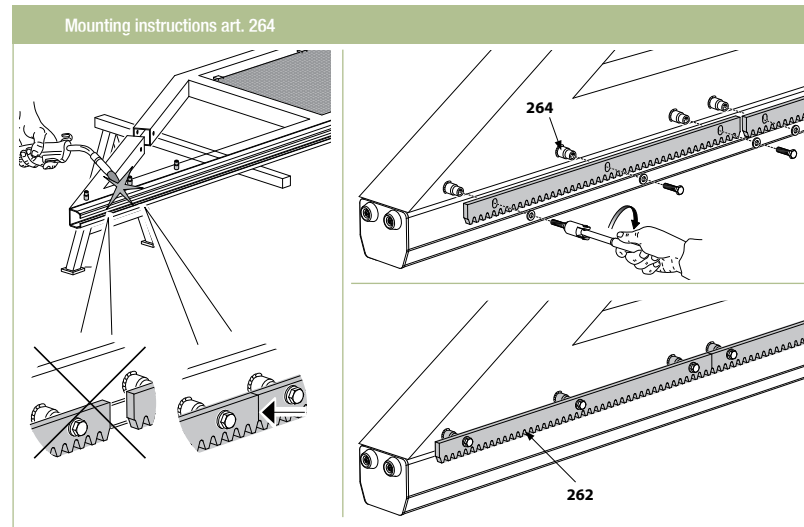
CODE	ART.	Box info	
		Pcs per pack	Kg
11401505 001	264	30	1,50

Finishing: Zincato / Galvanized

Categoria commerciale: 1F



Peso uniformemente distribuito
Equally distributed weight



265

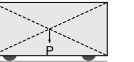
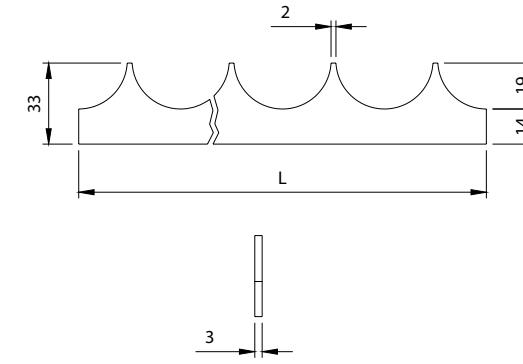
Cremagliera anti intrusione
Anti theft rack
Crémaillère antivol
Zackenleiste
Cremallera contra intrusión
Зубчатая рейка против проникновения



CODE	ART.	Size	Box info	
			Pcs per pack	Kg
11402001	265	2000	10	8,4
11402005	265	3000	10	13,4

Finishing: Zincato / Galvanized

Categoria commerciale: 1F



Peso uniformemente distribuito
Equally distributed weight

264i

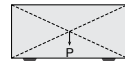
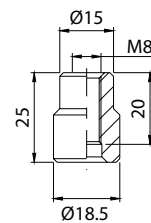
Attacco a saldare
per cremagliera rettangolare
Support for rectangular rack to be welded
Attache entretoise pour crémaillère rectangulaire
Distanzstück für rechteckige Zahnstange zum Schweißen
Fijación para soldar para cremallera rectangular
Привариваемое соединение для прямоугольной зубчатой рейки



CODE	ART.	Box info	
		Pcs per pack	Kg
11401905	264i	20	1,0

Finishing: Inox / Stainless steel

Categoria commerciale: 2F



Peso uniformemente distribuito
Equally distributed weight

266

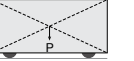
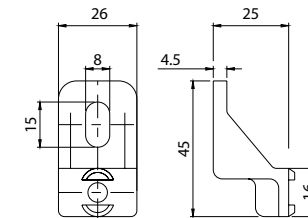
Attacco in zama
per cremagliera rettangolare
Alloy support for rectangular rack
Attache entretoise en zamac pour crémaillère rectangulaire
Zamak-Distanzstück für rechteckige Zahnstange
Fijación de zamak para cremallera rectangular
Соединение из сплава замка для прямоугольной зубчатой рейки



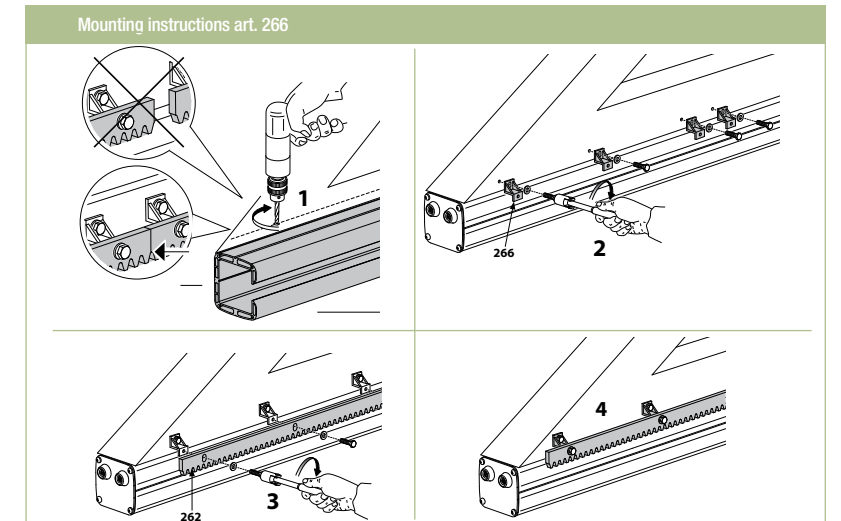
CODE	ART.	Box info	
		Pcs per pack	Kg
11402505 001	266	30	2,10

Finishing: Zincato / Galvanized

Categoria commerciale: 1F



Peso uniformemente distribuito
Equally distributed weight



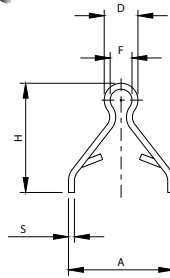
BINARI
TRACKS

006



287

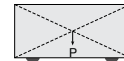
Binario a cementare "Pendolino"
Track to be cemented "Pendolino"
Rail à sceller "Pendolino"
Bodenauflschiene zum Einbetonieren "Pendolino"
Caril para cementar "Pendolino"
Рельсы цементируемые "Pendolino"



CODE	ART.	Size	A	D	F	H	S	Box info	
								Pcs per pack	Kg
10204001 001	287P-015-Sp3	L=3000	44	Ø15	Ø9	48	3	10	75,00
10204011 001	287P-015-Sp3	L=3000	44	Ø15	Ø9	48	3	54	405,00
10204002 001	287P-015-Sp3	L=6000	44	Ø15	Ø9	48	3	10	150,00
10204012 001	287P-015-Sp3	L=6000	44	Ø15	Ø9	48	3	54	810,00
10204018 001	287-Ø17-Sp3	L=6000	53	Ø17	Ø11	55	3	10	184,00
10204020 001	287-Ø17-Sp3	L=6000	53	Ø17	Ø11	55	3	54	994,00
10204013 001	287G-Ø19-Sp3	L=3000	58	Ø19	Ø13	55	3	10	90,00
10204007 001	287G-Ø19-Sp3	L=3000	58	Ø19	Ø13	55	3	54	490,00
10204014 001	287G-Ø19-Sp3	L=6000	58	Ø19	Ø13	55	3	10	180,00
10204008 001	287G-Ø19-Sp3	L=6000	58	Ø19	Ø13	55	3	54	975,00
10204015 001	287G-Ø19-Sp4	L=3000	55	Ø19	Ø11	55	4	10	110,00
10204009 001	287G-Ø19-Sp4	L=3000	55	Ø19	Ø11	55	4	54	600,00
10204016 001	287G-Ø19-Sp4	L=6000	55	Ø19	Ø11	55	4	10	220,00
10204010 001	287G-Ø19-Sp4	L=6000	55	Ø19	Ø11	55	4	54	1188,00

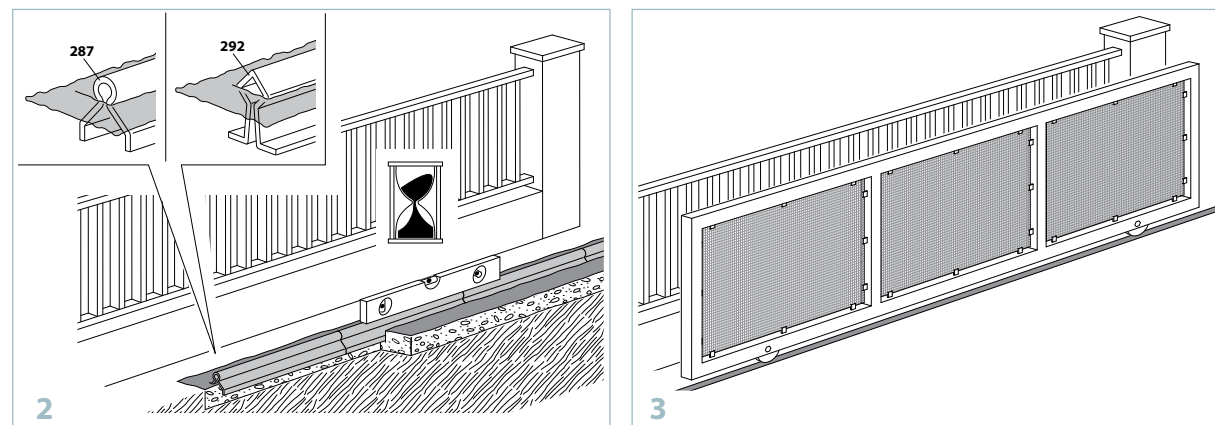
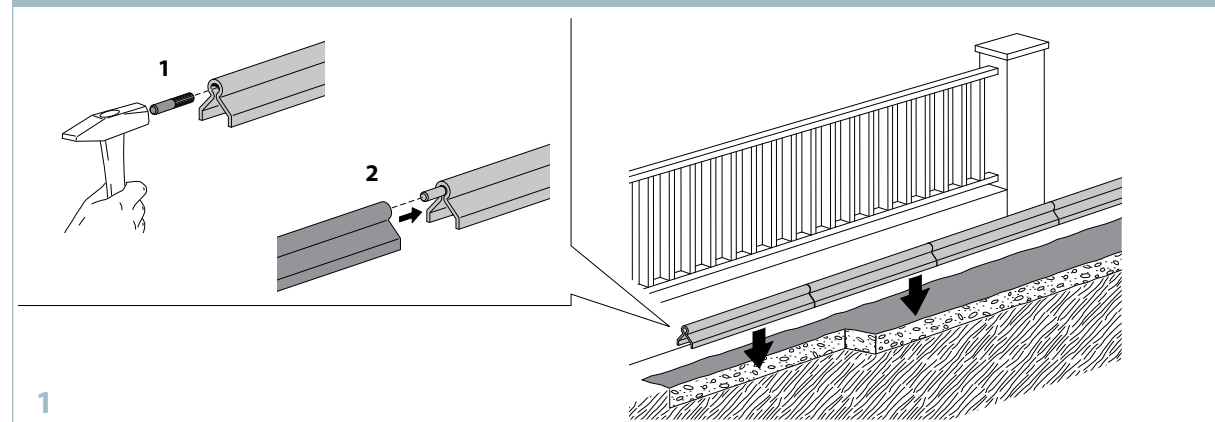
Finishing: Zincato / Galvanized

Categoria commerciale: 11



Peso uniformemente distribuito
Equally distributed weight

Mounting instructions art. 287



287 FP

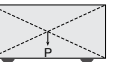
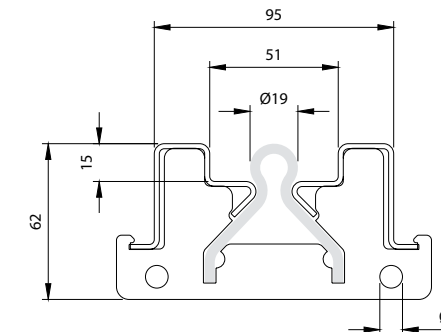
Kit per 287G sp. 4mm filo pavimento
Kit for art. 287G at floor level 4mm tick
Kit pour art.287G au niveau du sol épaisseur 4mm
Satz für art. 287G auf dem Fußbodenniveau 4mm stark
Kit para 287G esp.4 mm a ras del suelo
Комплект для 287G толщ.4 мм на уровне пола



CODE	ART.	Size	Box info	
			Pcs per pack	Kg
10204201 001	287FP-G	L=3000	1	11,30
10204202 001	287FP-G	L=6000	1	22,50

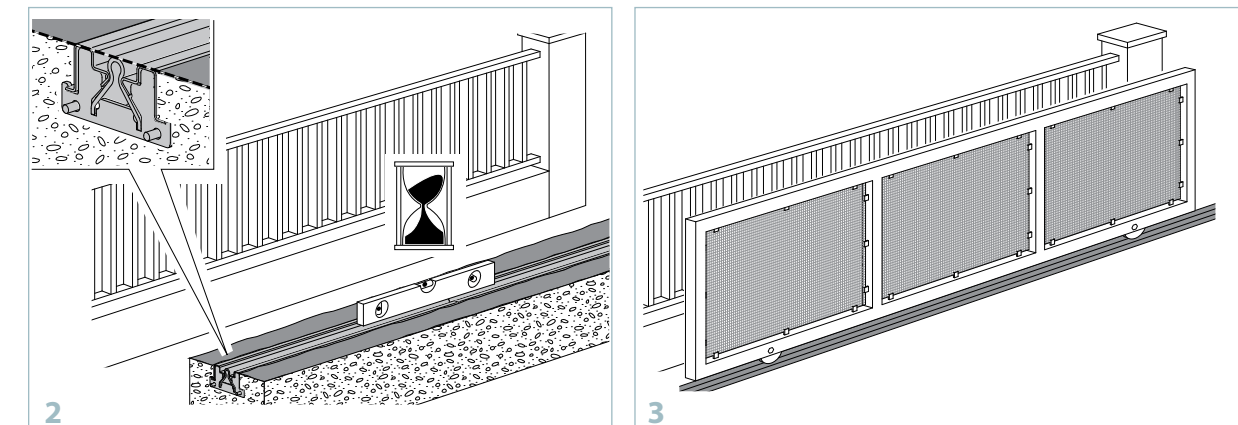
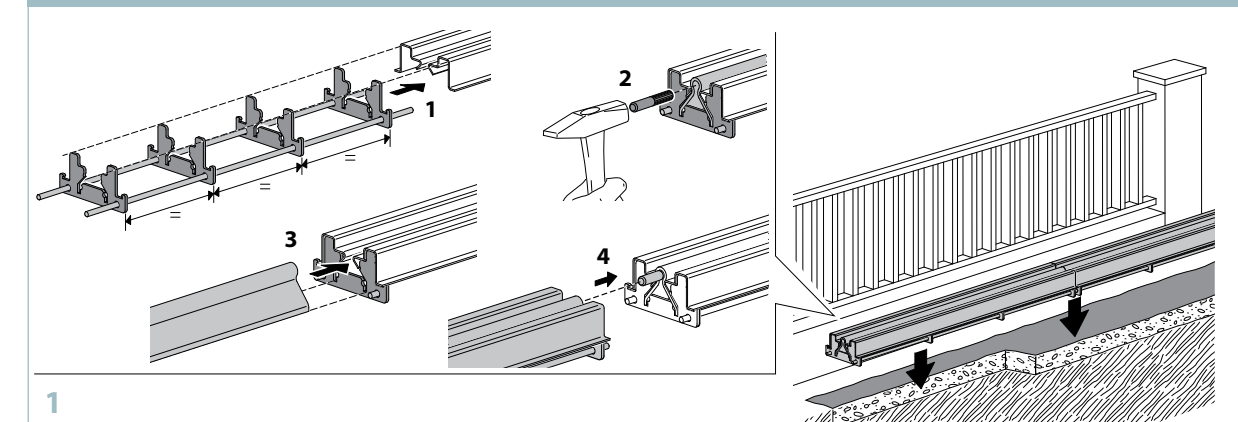
Finishing: Zincato / Galvanized

Categoria commerciale: 11



Peso uniformemente distribuito
Equally distributed weight

Mounting instructions art. 287 FP



287i

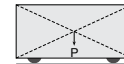
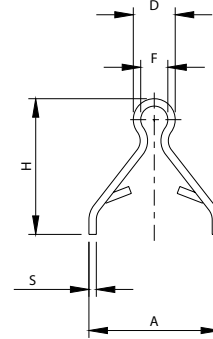
Binario a cementare "Pendolino"
Track to be cemented "Pendolino"
Rail à sceller "Pendolino"
Bodenlaufschiene zum Einbetonieren "Pendolino"
Carril para cementar "Pendolino"
Рельсы цементируемые "Pendolino"



CODE	ART.	L	A	D	F	H	S	Box info	
								Pcs per pack	Kg
10204113	287i-G-Ø19-Sp2	L=3000	65	Ø19	Ø15	52	2	1	6,0
10204114	287i-G-Ø19-Sp2	L=6000	65	Ø19	Ø15	52	2	1	12,00

Finishing: Inox / Stainless steel

Categoria commerciale: 2I



Peso uniformemente distribuito
Equally distributed weight

290

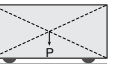
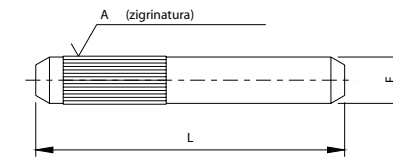
Spina di collegamento per binario
Art. 289 - Ø15
Connection pin for track Art. 289 - Ø15
Jonction pour rail Art. 289 - Ø15
Verbindungsstift zum Laufschiene Art. 289 - Ø15
Pasador de conexión para carril Art.289 - Ø15
Соединительный штырь для рельс арт.289 - Ø15



CODE	ART.	Size	A	F	L	Box info	
						Pcs per pack	Kg
10601501 001	290	90-Ø9	Ø9,5	Ø9	90	10	0,50

Finishing: Zincato / Galvanized

Categoria commerciale: 1I



Peso uniformemente distribuito
Equally distributed weight

289

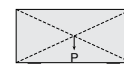
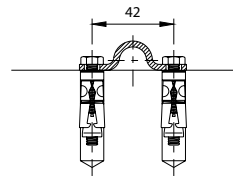
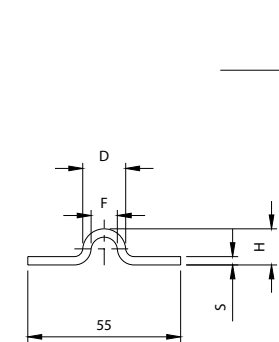
Binario a fissare "Rapido"
Track to be bolted "Rapido"
Rail à visser "Rapido"
Laufschiene zum Anschrauben "Rapido"
Carril para fijar "Rapido"
Рельсы прикрепляемые "Rapido"



CODE	ART.	D	F	L	H	S	Box info	
							Pcs per pack	Kg
10201501 001	289P-Ø15-Sp3	Ø15	Ø9,5	3000	13	3	25	116,00
10201502 001	289P-Ø15-Sp3	Ø15	Ø9,5	6000	13	3	25	232,00
10201505 001	289G-Ø19-Sp3	Ø19	Ø12	3000	16	3	25	123,00
10201510 001	289G-Ø19-Sp3	Ø19	Ø12	6000	16	3	25	246,00

Finishing: Zincato / Galvanized

Categoria commerciale: 1I



Peso uniformemente distribuito
Equally distributed weight

291

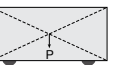
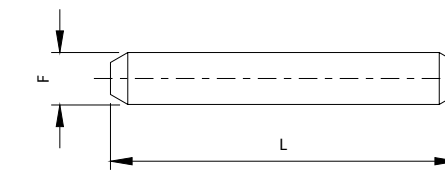
Spina di collegamento per binario
Art. 289 - Ø19
Connection pin for track Art. 289 - Ø19
Jonction pour rail Art. 289 - Ø19
Verbindungsstift zum Laufschiene Art. 289 - Ø19
Pasador de conexión para carril Art.289 - Ø19
Соединительный штырь для рельс арт.289 - Ø19



CODE	ART.	Size	F	L	Box info	
					Pcs per pack	Kg
10602005 001	291	80-Ø12	Ø12	80	10	0,80

Finishing: Zincato / Galvanized

Categoria commerciale: 1I



Peso uniformemente distribuito
Equally distributed weight

289i G

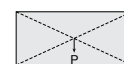
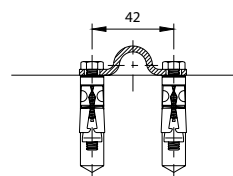
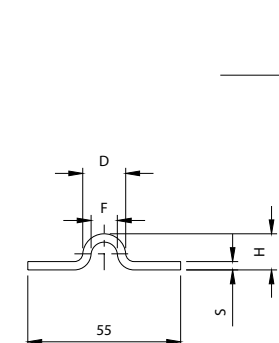
Binario a fissare "Rapido"
Track to be bolted "Rapido"
Rail à visser "Rapido"
Laufschiene zum Anschrauben "Rapido"
Carril para fijar "Rapido"
Рельсы прикрепляемые "Rapido"



CODE	ART.	D	F	L	H	S	Box info	
							Pcs per pack	Kg
10201605	289i-G-Ø19-Sp2	Ø19	Ø12	3000	15	2	1	3,30
10201610	289i-G-Ø19-Sp2	Ø19	Ø12	6000	15	2	1	6,60

Finishing: Inox / Stainless steel

Categoria commerciale: 2I



Peso uniformemente distribuito
Equally distributed weight

291i

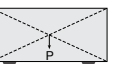
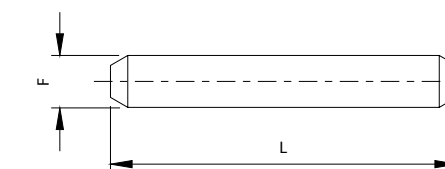
Spina di collegamento per binario
Art. 289i - Ø19
Connection pin for track Art. 289i - Ø19
Jonction pour rail Art. 289i - Ø19
Verbindungsstift zum Laufschiene Art. 289i - Ø19
Pasador de conexión para carril Art.289i - Ø19
Соединительный штырь для рельс арт.289i - Ø19



CODE	ART.	Size	F	L	Box info	
					Pcs per pack	Kg
10602105	291i	80-Ø12,5	Ø12,5	80	1	0,10

Finishing: Inox / Stainless steel

Categoria commerciale: 2I



Peso uniformemente distribuito
Equally distributed weight

292

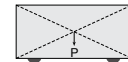
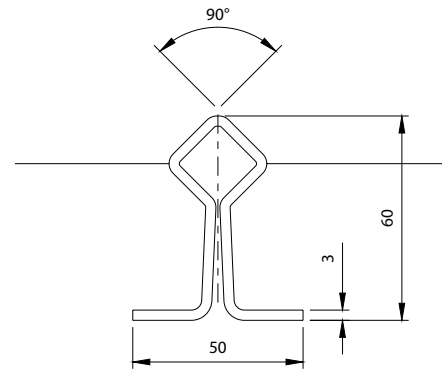
Binario a cementare "Espresso"
Track to be cemented "Espresso"
Rail à sceller "Espresso"
Laufschiene zum Einbetonieren "Espresso"
Pasador para cementar "Espresso"
Рельсы цементируемые "Espresso"



CODE	ART.	Size	L	S	Box info	
					Pcs per pack	Kg
10201905 001	292	L=3000	3000	3	26	295,00
10201910 001	292	L=6000	6000	3	26	590,00

Finishing: Zincato / Galvanized

Categoria commerciale: 11



Peso uniformemente distribuito
Equally distributed weight

294

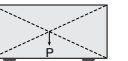
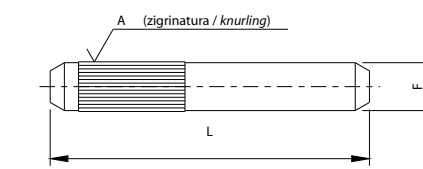
Spina di collegamento per binario Art. 292
Connection pin for track Art. 292
Jonction pour rail Art. 292
Verbindungsstift zum Art. 292
Pasador de conexión para carril Art.292
Соединительный штырь для рельс арт.292



CODE	ART.	Size	A	F	L	Box info	
						Pcs per pack	Kg
10602205 001	294	90-Ø17	Ø17,5	Ø17	90	10	1,70

Finishing: Zincato / Galvanized

Categoria commerciale: 11



Peso uniformemente distribuito
Equally distributed weight

293

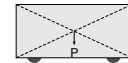
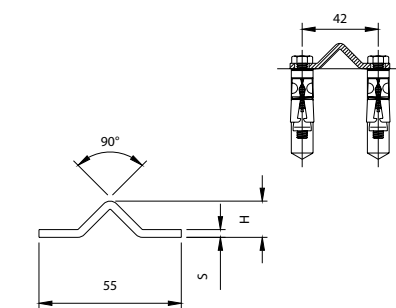
Binario a fissare "Diretto"
Track to be bolted "Diretto"
Rail à visser "Diretto"
Laufschiene zum Anschrauben "Diretto"
Carril para fijar "Diretto"
Рельсы прикрепляемые "Diretto"



CODE	ART.	Size	L	H	S	Box info	
						Pcs per pack	Kg
10201705 001	293	L=3000	3000	14	3	25	113,00
10201710 001	293	L=6000	6000	14	3	25	225,00

Finishing: Zincato / Galvanized

Categoria commerciale: 11



Peso uniformemente distribuito
Equally distributed weight

295

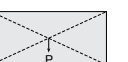
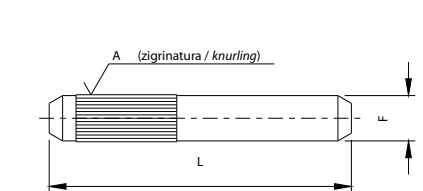
Spina di collegamento per binario Art. 293 - 287 Ø15
Connection pin for track Art. 293 - 287 Ø15
Jonction pour rail Art. 293 - 287 Ø15
Verbindungsstift zum Art. 293 - 287 Ø15
Pasador de conexión para carril Art.293 - 287 Ø15
Соединительный штырь для рельс арт.293 - 287 Ø15



CODE	ART.	Size	A	F	L	Box info	
						Pcs per pack	Kg
10602405 001	295	90-Ø9,5	Ø10	Ø9,5	90	10	0,50

Finishing: Zincato / Galvanized

Categoria commerciale: 11



Peso uniformemente distribuito
Equally distributed weight

293i

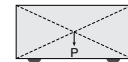
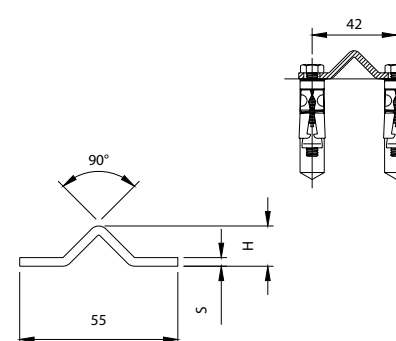
Binario a fissare "Diretto"
Track to be bolted "Diretto"
Rail à visser "Diretto"
Laufschiene zum Anschrauben "Diretto"
Carril para fijar "Diretto"
Рельсы прикрепляемые "Diretto"



CODE	ART.	Size	L	H	S	Box info	
						Pcs per pack	Kg
10201805	293i	L=3000	3000	13	2	1	3,00
10201810	293i	L=6000	6000	13	2	1	6,00

Finishing: Inox / Stainless steel

Categoria commerciale: 21



Peso uniformemente distribuito
Equally distributed weight

295i

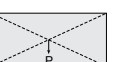
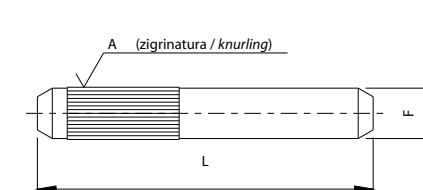
Spina di collegamento per binario Art.293i
Connection pin for track Art.293i
Jonction pour rail Art.293i
Verbindungsstift zum Art.293i
Pasador de conexión para carril Art.293i
Соединительный штырь для рельс арт.293i



CODE	ART.	Size	A	F	L	Box info	
						Pcs per pack	Kg
10602305	295i	90-Ø8,5	Ø10	Ø8,5	90	1	0,05

Finishing: Inox / Stainless steel

Categoria commerciale: 21



Peso uniformemente distribuito
Equally distributed weight

297

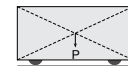
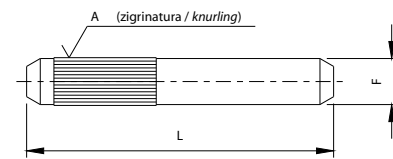
Spina di collegamento
per binario Art. 287G - sp 3-4 mm
Connection pin for Art.287G 3-4 mm tick
Jonction pour rail Art.287G ép. 3-4 mm
Verbindungsstift zum Artikel 287G 3-4 mm Stärke
Pasador de conexión para carril Art.287G - esp.3-4 mm
Соединительный штырь для рельс арт.287G -
толщ.3-4 мм



CODE	ART.	Size	A	F	L	Box info	
						Pcs per pack	Kg
10601605 001	297	90-Ø12,5	Ø13,0	Ø12,5	90	10	0,90

Finishing: Zincato / Galvanized

Categoria commerciale: 11



Peso uniformemente distribuito
Equally distributed weight

297 G

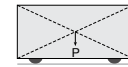
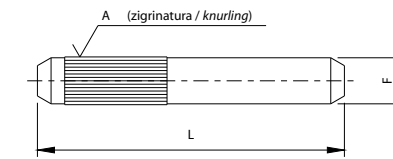
Spina di collegamento
per binario Art. 287G - sp 3-4 mm
Connection pin for Art.287G 3-4 mm tick
Jonction pour rail Art.287G ép. 3-4 mm
Verbindungsstift zum Artikel 287G 3-4 mm Stärke
Pasador de conexión para carril Art.287 G - esp.3-4 mm
Соединительный штырь для рельс арт.287G -
толщ.3-4 мм



CODE	ART.	Size	A	F	L	Box info	
						Pcs per pack	Kg
10601610 001	297G	90-Ø11,0	Ø11,5	Ø11,0	90	10	0,70

Finishing: Zincato / Galvanized

Categoria commerciale: 11



Peso uniformemente distribuito
Equally distributed weight

297i

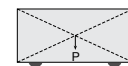
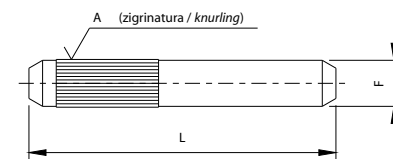
Spina di collegamento
per binario Art. 287i-G
Connection pin for track 287i-G
Jonction pour rail Art.287i-G
Verbindungsstift zum Laufschiene Art. 287i-G
Pasador de conexión para carril Art.287i-G
Соединительный штырь для рельс арт.287i-G



CODE	ART.	Size	A	F	L	Box info	
						Pcs per pack	Kg
10601705	297i	90-Ø14,0	Ø14,5	Ø14,0	90	1	0,11

Finishing: Inox / Stainless steel

Categoria commerciale: 21

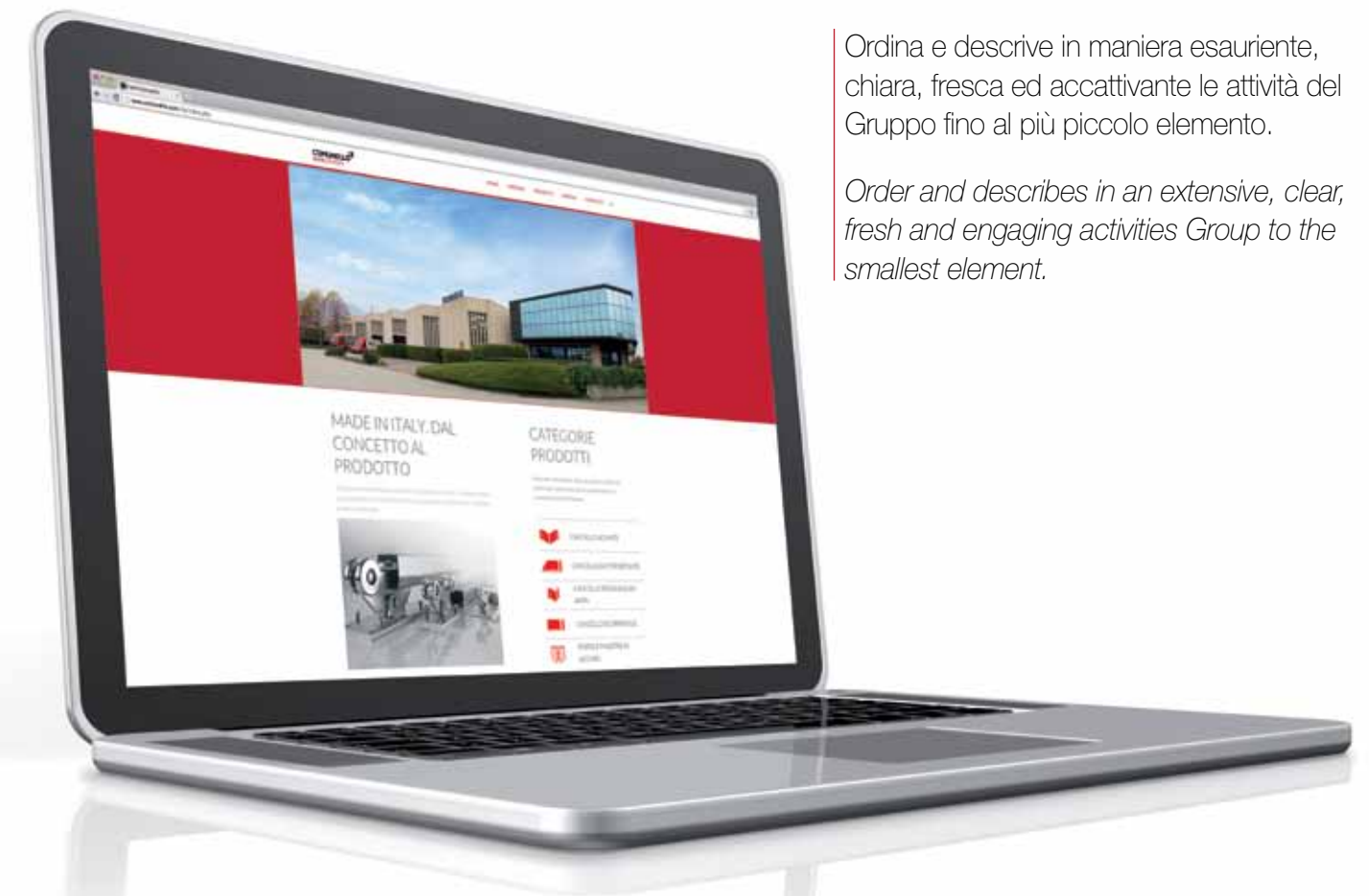


Peso uniformemente distribuito
Equally distributed weight



Intuitivo, ricco e completo.
Comunello.com,
nuovissimo portale di
facile navigazione

Intuitive, rich and complete.
Comunello.com,
brand new portal easy navigation



Ordina e descrive in maniera esauriente,
chiara, fresca ed accattivante le attività del
Gruppo fino al più piccolo elemento.

Order and describes in an extensive, clear,
fresh and engaging activities Group to the
smallest element.



RUOTE

WHEELS

07

300W

Ruota gola V
Wheel with V groove
Galet avec gorge V
Schiebetorrolle mit V-Rille
Rueda canal V
Колесо с пазом V

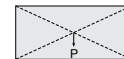
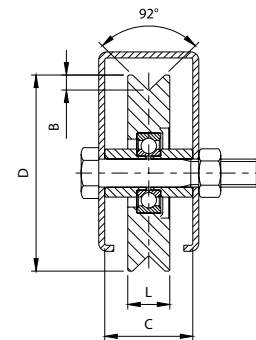
1 CUSCINETTO
1 BEARING



CODE	ART.	B	C	D	L	Perno Wheel Pin	Portata ruota-Kg Capacity wheel-Kg	Box info	
								Pcs per pack	Kg
11501001 001	300V-40	4	16	Ø 40	12	M8 x 30	50	50	5,10
11501005 001	300V-50	4	16	Ø 50	12	M8 x 30	70	30	4,90
11501010 001	300V-60	7	24	Ø 60	16,5	M10 x 45	100	12	3,70
11501015 001	300V-70	7	34	Ø 68	20	M14 x 70	190	12	6,50
11501020 001	300V-80	7	34	Ø 78	20	M14 x 70	200	10	7,00
11501030 001	300V-90	7,5	34	Ø 88	21	M14 x 70	210	8	7,40
11501040 001	300V-100	7,5	34	Ø 98	21	M14 x 70	220	8	9,30
11501050 001	300V-120	7,5	34	Ø 117	21	M14 x 70	240	6	10,0
11501060 001	300V-140	9	44	Ø 137	25	M16 x 70	270	2	4,90
11501070 001	300V-160	9	44	Ø 157	25	M16 x 70	290	2	6,60
11501080 001	300V-200	9	44	Ø 197	25	M16 x 70	330	2	11,20

Finishing: Zincato / Galvanized

Categoria commerciale: 1M



Peso uniformemente distribuito
Equally distributed weight

300U

Ruota gola U
Wheel with U groove
Galet avec gorge U
Schiebetorrolle mit U-Rille
Rueda canal U
Колесо с пазом U

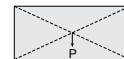
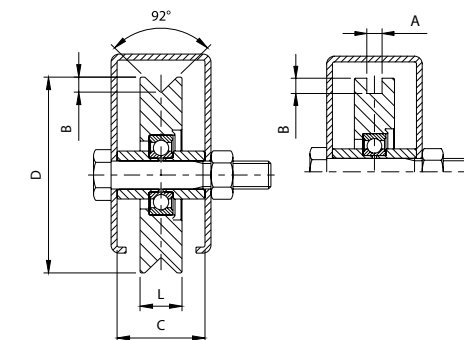
1 CUSCINETTO
1 BEARING



CODE	ART.	A	B	C	D	L	Perno Wheel Pin	Portata ruota-Kg Capacity wheel-Kg	Box info	
									Pcs per pack	Kg
11500501 001	300U-40	6	4	16	Ø 40	12	M8 x 30	50	50	5,10
11500505 001	300U-50	6	4	16	Ø 50	12	M8 x 30	70	30	4,90
11500510 001	300U-60	8	7	24	Ø 60	16,5	M10 x 45	100	12	3,70
11500515 001	300U-70	8	8	34	Ø 68	20	M14 x 70	190	12	6,50
11500520 001	300U-80	8	8	34	Ø 78	20	M14 x 70	200	10	7,00
11500530 001	300U-90	8	8	34	Ø 88	21	M14 x 70	210	8	7,40
11500540 001	300U-100	8	8	34	Ø 98	21	M14 x 70	220	8	9,30
11500550 001	300U-120	8	8	34	Ø 117	21	M14 x 70	240	6	10,0
11500560 001	300U-140	16	10	44	Ø 137	25	M16 x 70	270	2	4,90
11500570 001	300U-160	16	10	44	Ø 157	25	M16 x 70	290	2	6,60
11500580 001	300U-200	16	10	44	Ø 197	25	M16 x 70	330	2	11,20

Finishing: Zincato / Galvanized

Categoria commerciale: 1M



Peso uniformemente distribuito
Equally distributed weight

300i

Ruota gola V
Wheel with V groove
Galet avec gorge V
Schiebetorrolle mit V-Rille
Rueda canal V
Колесо с пазом V

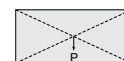
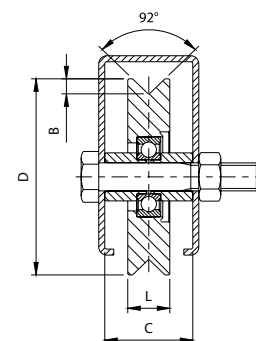
1 CUSCINETTO
1 BEARING



CODE	ART.	B	C	D	L	Perno Wheel Pin	Portata ruota-Kg Capacity wheel-Kg	Box info	
								Pcs per pack	Kg
11501410	300i-V60	7	24	Ø 60	16,5	M10 x 45	100	2	0,70
11501420	300i-V80	7	34	Ø 78	20	M14 x 70	200	2	1,42
11501430	300i-V90	7,5	34	Ø 88	21	M14 x 70	210	2	1,92
11501440	300i-V100	7,5	34	Ø 98	21	M14 x 70	220	2	2,43
11501450	300i-V120	7,5	34	Ø 117	21	M14 x 70	240	2	3,43
11501460	300i-V140	9	44	Ø 137	25	M16 x 70	270	2	5,30
11501470	300i-V160	9	44	Ø 157	25	M16 x 70	370	2	6,90
11501480	300i-V200	9	44	Ø 197	25	M16 x 70	400	2	11,30

Finishing: Inox / Stainless steel

Categoria commerciale: 2M



Peso uniformemente distribuito
Equally distributed weight

305i

Ruota gola V
Wheel with V groove
Galet avec gorge V
Schiebetorrolle mit V-Rille
Rueda canal V
Колесо с пазом V

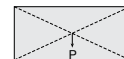
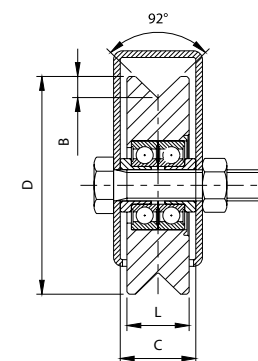
2 CUSCINETTI
2 BEARINGS



CODE	ART.	B	C	D	L	Perno Wheel pin	Portata ruota-Kg Capacity wheel-Kg	Box info	
								Pcs per pack	Kg
11502140	305i-V100	9,5	34	Ø 98	28	M14 x 70	400	2	3,00
11502150	305i-V120	9,5	34	Ø 117	28	M14 x 70	420	2	4,30
11502160	305i-V140	10	44	Ø 137	31	M16 x 70	540	2	6,60
11502170	305i-V160	10	44	Ø 157	33	M16 x 70	770	2	9,50
11502180	305i-V200	10	44	Ø 197	33	M16 x 70	800	2	15,10

Finishing: Inox / Stainless steel

Categoria commerciale: 2M



Peso uniformemente distribuito
Equally distributed weight

305 W

Ruota gola V
Wheel with V groove
Galet avec gorge V
Schiebetorrolle mit V-Rille
Rueda canal V
Колесо с пазом V

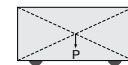
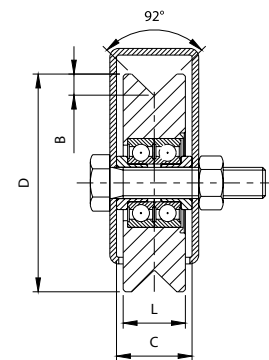
2 CUSCINETTI
2 BEARINGS



CODE	ART.	B	C	D	L	Perno Wheel Pin	Portata ruota-Kg Capacity wheel-Kg	Box info	
								Pcs per pack	Kg
11502040 001	305V-100	9,5	34	Ø 98	28	M14 x 70	425	8	11,70
11502050 001	305V-120	9,5	34	Ø 117	28	M14 x 70	450	6	12,80
11502060 001	305V-140	10	44	Ø 137	31	M16 x 70	550	2	6,60
11502070 001	305V-160	10	44	Ø 157	33	M16 x 70	575	2	9,20
11502080 001	305V-200	10	44	Ø 197	33	M16 x 70	625	2	14,80

Finishing: Zincato / Galvanized

Categoria commerciale: 1M



Peso uniformemente distribuito
Equally distributed weight

305 U

Ruota gola U
Wheel with U groove
Galet avec gorge U
Schiebetorrolle mit U-Rille
Rueda canal U
Колесо с пазом U

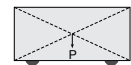
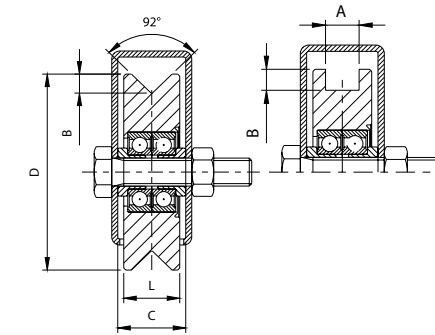
2 CUSCINETTI
2 BEARINGS



CODE	ART.	A	B	C	D	L	Perno Wheel Pin	Portata ruota-Kg Capacity wheel-Kg	Box info	
									Pcs per pack	Kg
11501540 001	305U-100	16	10	34	Ø 98	28	M14 x 70	425	8	11,70
11501550 001	305U-120	21	10	34	Ø 117	28	M14 x 70	450	6	12,80
11501560 001	305U-140	21	10	44	Ø 137	31	M16 x 70	550	2	6,60
11501570 001	305U-160	21	10	44	Ø 157	33	M16 x 70	575	2	9,20
11501580 001	305U-200	21	10	44	Ø 197	33	M16 x 70	625	2	14,80

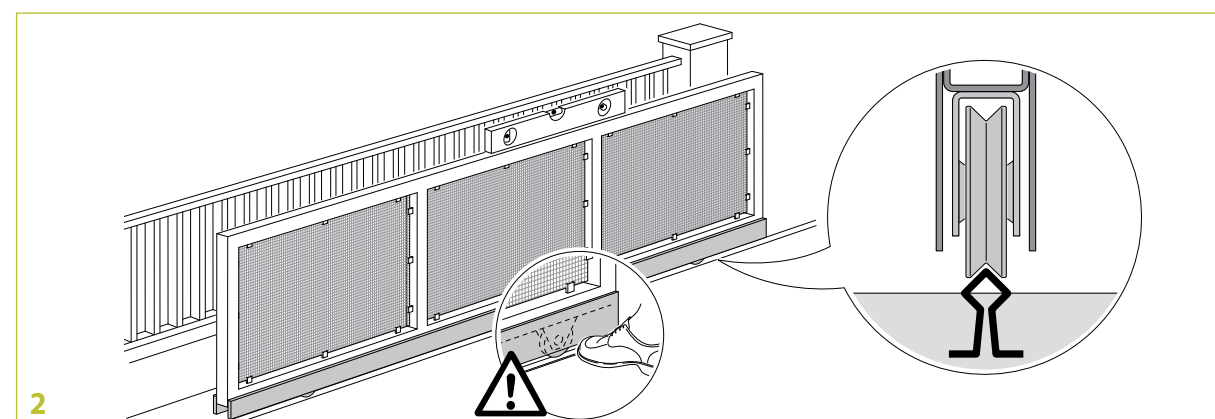
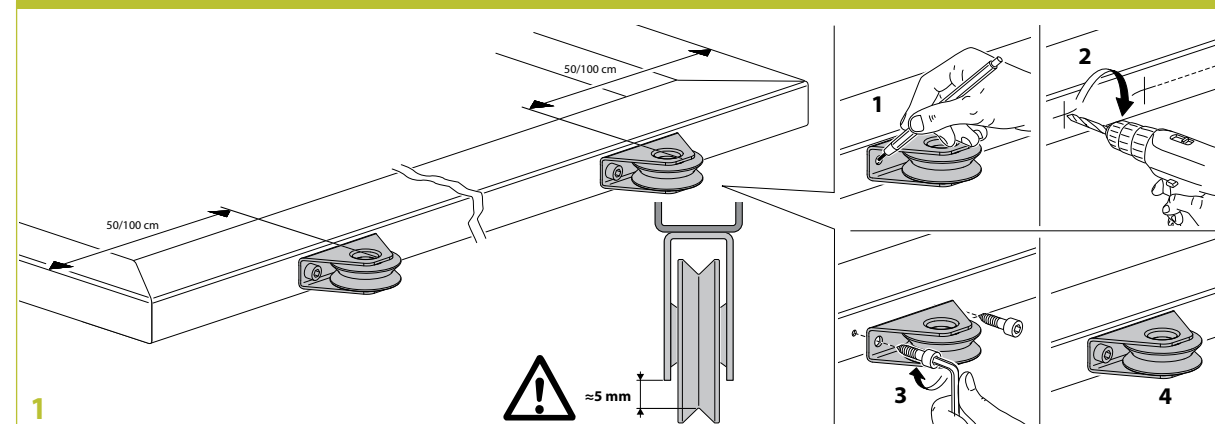
Finishing: Zincato / Galvanized

Categoria commerciale: 1M



Peso uniformemente distribuito
Equally distributed weight

Mounting instructions art. 305V



306 W

Ruota gola Y con scarico
Wheel with discharge Y groove
Galet gorge Y avec décharge
Schiebetorrolle mit Y-Rille
Rueda canal Y con descarga
Колесо с пазом Y со стоком

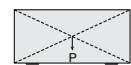
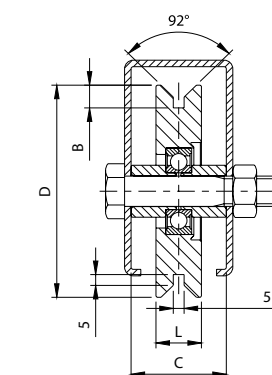
1 CUSCINETTO
1 BEARING



CODE	ART.	B	C	D	L	Perno Wheel Pin	Portata ruota-Kg Capacity wheel-Kg	Box info	
								Pcs per pack	Kg
11502510 001	306Y-60	9	24	Ø 60	16,5	M10 x 45	100	12	3,60
11502520 001	306Y-80	9,5	34	Ø 78	20	M14 x 70	200	10	6,90
11502530 001	306Y-90	10,5	34	Ø 88	21	M14 x 70	210	8	7,10
11502540 001	306Y-100	10,5	34	Ø 98	21	M14 x 70	220	8	8,90
11502550 001	306Y-120	10,5	34	Ø 117	21	M14 x 70	240	6	10,00
11502560 001	306Y-140	12	44	Ø 137	25	M16 x 70	270	2	5,20
11502570 001	306Y-160	12	44	Ø 157	25	M16 x 70	290	2	6,90
11502580 001	306Y-200	12	44	Ø 197	25	M16 x 70	330	2	11,30

Finishing: Zincato / Galvanized

Categoria commerciale: 1M



Peso uniformemente distribuito
Equally distributed weight

307 W

Ruota gola Y con scarico
Wheel with discharge Y groove
Galet gorge Y avec décharge
Schiebetorrolle mit Y-Rille
Rueda canal Y con descarga
Колесо с пазом Y со стоком

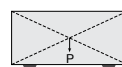
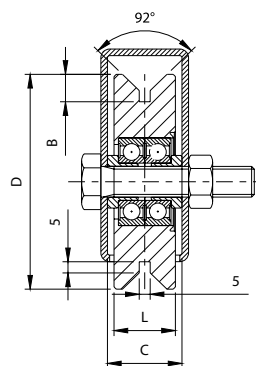
2 CUSCINETTI
2 BEARINGS



CODE	ART.	B	C	D	L	Perno Wheel Pin	Portata ruota-Kg Capacity wheel-Kg	Box info	
								Pcs per pack	Kg
11503040 001	307Y-100	12,5	34	∅ 98	28	M14 x 70	400	8	11,40
11503050 001	307Y-120	12,5	34	∅ 117	28	M14 x 70	420	6	12,50
11503060 001	307Y-140	12,5	44	∅ 137	31	M16 x 70	540	2	6,60
11503070 001	307Y-160	12,5	44	∅ 157	33	M16 x 70	560	2	9,20
11503080 001	307Y-200	12,5	44	∅ 197	33	M16 x 70	600	2	14,80

Finishing: Zincato / Galvanized

Categoria commerciale: 1M



Peso uniformemente distribuito
Equally distributed weight

310 W

Ruota gola semitonda
Wheel with half-rounded groove
Galet avec gorge demi-ronde
Schiebetorrolle mit Rundrille
Rueda canal semirredondo
Колесо с полукруглым пазом

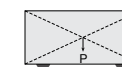
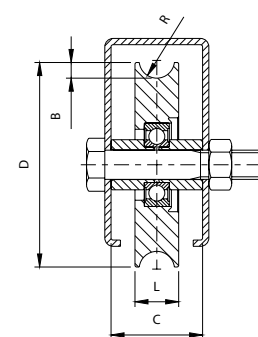
1 CUSCINETTO
1 BEARING



CODE	ART.	B	C	D	L	R	Perno Wheel Pin	Portata ruota-Kg Capacity wheel-Kg	Box info		
									Pcs per pack	Kg	
11504501 001	310-40	4	16	∅ 40	12	4,5	M8 x 30	50	50	5,10	
11504505 001	310-50	4	16	∅ 50	12	4,5	M8 x 30	70	30	4,70	
11504510 001	310-60	4	24	∅ 60	16,5	4,5	M10 x 45	100	12	4,10	
11504515 001	310-70	7,5	34	∅ 68	20	8,5	∅ 15 ∅ 15	M14 x 70	190	12	5,80
11504520 001	310-80	7,5	34	∅ 78	20	8,5	∅ 15 ∅ 15	M14 x 70	200	10	6,40
11504525 001	310-80S	9,5	34	∅ 78	24	10,3	∅ 19 ∅ 19	M14 x 70	200	10	6,60
11504530 001	310-90	7,5	34	∅ 88	21	8,5	∅ 15 ∅ 15	M14 x 70	210	8	6,90
11504535 001	310-90S	9,5	34	∅ 88	24	10,3	∅ 19 ∅ 19	M14 x 70	210	8	7,00
11504540 001	310-100	7,5	34	∅ 98	21	8,5	∅ 15 ∅ 15	M14 x 70	220	8	8,70
11504545 001	310-100S	9,5	34	∅ 98	24	10,3	∅ 19 ∅ 19	M14 x 70	220	8	8,80
11504550 001	310-120	9,5	34	∅ 117	25	10,3	∅ 19 ∅ 19	M14 x 70	240	6	10,40
11504560 001	310-140	9,5	44	∅ 137	25	10,3	∅ 19 ∅ 19	M16 x 70	270	2	5,00
11504570 001	310-160	9,5	44	∅ 157	25	10,3	∅ 19 ∅ 19	M16 x 70	290	2	6,60
11504580 001	310-200	9,5	44	∅ 197	25	10,3	∅ 19 ∅ 19	M16 x 70	330	2	10,70

Finishing: Zincato / Galvanized

Categoria commerciale: 1M



Peso uniformemente distribuito
Equally distributed weight

308 W

Ruota gola Y raccordata
Wheel with Y-rounded groove
Galet avec gorge Y arrondie
Schiebetorrolle mit Y-Rille abgerundeter Führung
Rueda canal Y con racor
Колесо с пазом Y с патрубком

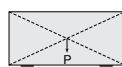
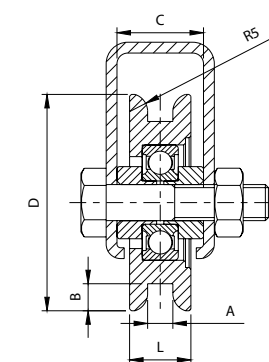
1 CUSCINETTO
1 BEARING



CODE	ART.	A	B	C	D	L	Perno Wheel Pin	Portata ruota-Kg Capacity wheel-Kg	Box info	
									Pcs per pack	Kg
11503505 001	308-50	7	7,5	24	∅ 50	17	M10 x 45	100	12	2,50
11503510 001	308-60	7	7,5	24	∅ 60	16,5	M10 x 45	100	12	3,50
11503520 001	308-80	8	10	34	∅ 78	20	M14 x 70	200	10	5,50

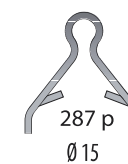
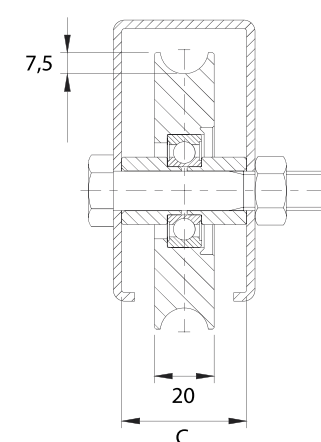
Finishing: Zincato / Galvanized

Categoria commerciale: 1M

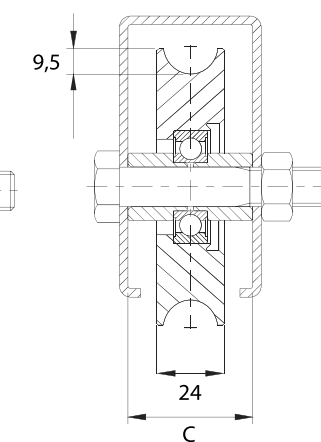


Peso uniformemente distribuito
Equally distributed weight

ART. 310-80



ART. 310-80S



309 W

Ruota gola Y raccordata
Wheel with Y-rounded groove
Galet avec gorge Y arrondie
Schiebetorrolle mit Y-Rille abgerundeter Führung
Rueda canal Y con racor
Колесо с пазом Y с патрубком

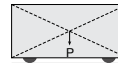
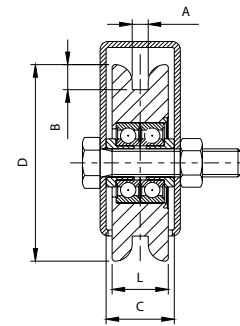
2 CUSCINETTI
2 BEARINGS



CODE	ART.	A	B	C	D	L	Perno Wheel Pin	Portata ruota-Kg Capacity wheel-Kg	Box info	
									Pcs per pack	Kg
11504020 001	309-80	8	12,5	34	∅ 78	26	M14 x 70	380	10	8,10
11504040 001	309-100	8	12,5	34	∅ 98	26	M14 x 70	400	8	11,40
11504050 001	309-120	8	12,5	34	∅ 117	26	M14 x 70	420	6	11,50
11504060 001	309-140	9,5	12,5	44	∅ 137	31	M16 x 70	540	2	6,30

Finishing: Zincato / Galvanized

Categoria commerciale: 1M



Peso uniformemente distribuito
Equally distributed weight

315 W

Ruota gola semitonda
Wheel with half-rounded groove
Galet avec gorge demi-ronde
Schiebetorrolle mit Rundrille
Rueda canal semirredondo
Колесо с полукруглым пазом

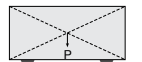
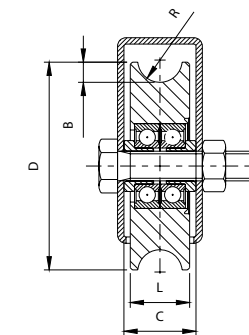
2 CUSCINETTI
2 BEARINGS



CODE	ART.	B	C	D	L	R	Perno Wheel Pin	Portata ruota-Kg Capacity wheel-Kg	Box info		
									Pcs per pack	Kg	
11505040 001	315-100	9,5	34	∅ 98	28	10,5	∅ 19	M14 x 70	425	8	10,80
11505050 001	315-120	9,5	34	∅ 117	28	10,5	∅ 19	M14 x 70	450	6	11,90
11505060 001	315-140	9,5	44	∅ 137	31	11,5	∅ 19	M16 x 70	550	2	6,20
11505070 001	315-160	9,5	44	∅ 157	33	11,5	∅ 19	M16 x 70	575	2	8,90
11505080 001	315-200	9,5	44	∅ 197	33	11,5	∅ 19	M16 x 70	625	2	14,40

Finishing: Zincato / Galvanized

Categoria commerciale: 1M



Peso uniformemente distribuito
Equally distributed weight

310i W

Ruota gola semitonda
Wheel with half-rounded groove
Galet avec gorge demi-ronde
Schiebetorrolle mit Rundrille
Rueda canal semirredondo
Колесо с полукруглым пазом

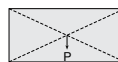
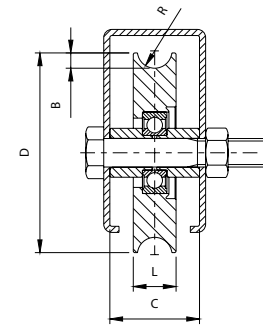
1 CUSCINETTO
1 BEARING



CODE	ART.	B	C	D	L	R	Perno Wheel Pin	Portata ruota-Kg Capacity wheel-Kg	Box info		
									Pcs per pack	Kg	
11504810	310i-60	4	24	∅ 60	16,5	4,5	M10 x 45	100	2	0,70	
11504825	310i-80S	9,5	34	∅ 78	24	10,3	∅ 19	M14 x 70	200	2	1,30
11504835	310i-90S	9,5	34	∅ 88	24	10,3	∅ 19	M14 x 70	210	2	1,70
11504845	310i-100S	9,5	34	∅ 98	24	10,3	∅ 19	M14 x 70	220	2	2,30
11504850	310i-120	9,5	34	∅ 117	25	10,3	∅ 19	M14 x 70	240	2	3,50
11504860	310i-140	9,5	44	∅ 137	25	10,3	∅ 19	M16 x 70	270	2	5,00
11504870	310i-160	9,5	44	∅ 157	25	10,3	∅ 19	M16 x 70	370	2	6,50
11504880	310i-200	9,5	44	∅ 197	25	10,3	∅ 19	M16 x 70	400	2	10,50

Finishing: Inox / Stainless steel

Categoria commerciale: 2M



Peso uniformemente distribuito
Equally distributed weight

315i W

Ruota gola semitonda
Wheel with half-rounded groove
Galet avec gorge demi-ronde
Schiebetorrolle mit Rundrille
Rueda canal semirredondo
Колесо с полукруглым пазом

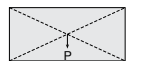
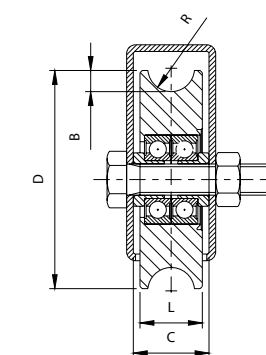
2 CUSCINETTI
2 BEARINGS



CODE	ART.	B	C	D	L	R	Perno Wheel Pin	Portata ruota-Kg Capacity wheel-Kg	Box info		
									Pcs per pack	Kg	
11505140	315i-100	9,5	34	∅ 98	28	10,5	∅ 19	M14 x 70	400	2	2,70
11505150	315i-120	9,5	34	∅ 117	28	10,5	∅ 19	M14 x 70	420	2	4,00
11505160	315i-140	9,5	44	∅ 137	31	11,5	∅ 19	M16 x 70	540	2	6,30
11505170	315i-160	9,5	44	∅ 157	33	11,5	∅ 19	M16 x 70	770	2	9,00
11505180	315i-200	9,5	44	∅ 197	33	11,5	∅ 19	M16 x 70	800	2	14,50

Finishing: Inox / Stainless steel

Categoria commerciale: 2M



Peso uniformemente distribuito
Equally distributed weight

320 W

Ruota con ingrassatore gola V
Grease gun wheel with V groove
Galet à graisseur gorge V
Schiebetorrolle V-Rille mit Schmiernippel
Rueda con engrasador canal V
Колесо с масляной с пазом V

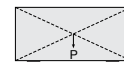
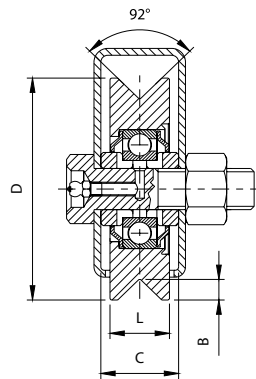
1 CUSCINETTO
1 BEARING



CODE	ART.	B	C	D	L	Perno Wheel Pin	Portata ruota-Kg Capacity wheel-Kg	Box info	
								Pcs per pack	Kg
11506040 001	320V-100	9	34	Ø 97	26	M18 x 70	380	8	8,70
11506050 001	320V-120	9,5	44	Ø 117	29	M18 x 70	400	6	13,30
11506070 001	320V-160	10	44	Ø 157	31	M20 x 80	710	2	8,50
11506080 001	320V-200	10	44	Ø 197	31	M20 x 80	750	2	13,80
11506090 001	320V-250	12	54	Ø 247	34	M24 x 100	800	2	24,40

Finishing: Zincato / Galvanized

Categoria commerciale: 1M



Peso uniformemente distribuito
Equally distributed weight

320 W

Ruota con ingrassatore gola Y
Grease gun wheel with Y groove
Galet à graisseur gorge Y
Schiebetorrolle Y-Rille mit Schmiernippel
Rueda con engrasador canal Y
Колесо с масляной с пазом Y

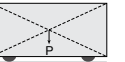
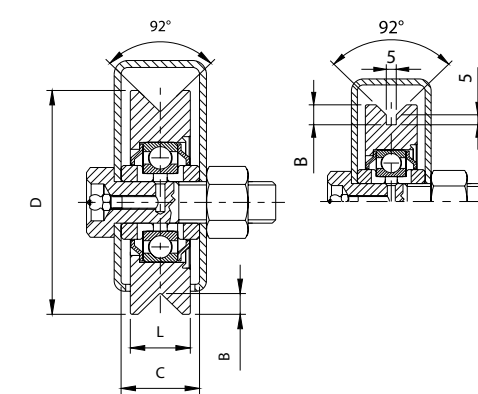
1 CUSCINETTO
1 BEARING



CODE	ART.	B	C	D	L	Perno Wheel Pin	Portata ruota-Kg Capacity wheel-Kg	Box info	
								Pcs per pack	Kg
11506240 001	320Y-100	10,5	34	Ø 97	26	M18 x 70	380	8	8,70
11506250 001	320Y-120	12,5	44	Ø 117	29	M18 x 70	400	6	13,30
11506270 001	320Y-160	12,5	44	Ø 157	31	M20 x 80	710	2	8,50
11506280 001	320Y-200	12,5	44	Ø 197	31	M20 x 80	750	2	13,80
11506290 001	320Y-250	15	54	Ø 247	34	M24 x 100	800	2	24,40

Finishing: Zincato / Galvanized

Categoria commerciale: 1M



Peso uniformemente distribuito
Equally distributed weight

320 U

Ruota con ingrassatore gola U
Grease gun wheel with U groove
Galet à graisseur gorge U
Schiebetorrolle U-Rille mit Schmiernippel
Rueda con engrasador canal U
Колесо с масляной с пазом U

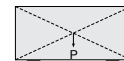
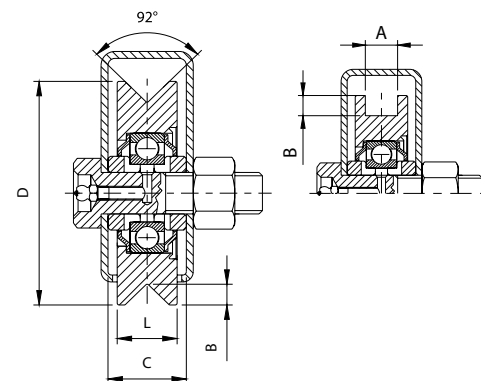
1 CUSCINETTO
1 BEARING



CODE	ART.	A	B	C	D	L	Perno Wheel Pin	Portata ruota-Kg Capacity wheel-Kg	Box info	
									Pcs per pack	Kg
11505540 001	320U-100	16	10	34	Ø 97	26	M18 x 70	380	8	8,70
11505550 001	320U-120	21	10	44	Ø 117	29	M18 x 70	400	6	13,30
11505570 001	320U-160	21	10	44	Ø 157	31	M20 x 80	710	2	8,50
11505580 001	320U-200	21	10	44	Ø 197	31	M20 x 80	750	2	13,80
11505590 001	320U-250	22	11	54	Ø 247	34	M24 x 100	800	2	24,40

Finishing: Zincato / Galvanized

Categoria commerciale: 1M



Peso uniformemente distribuito
Equally distributed weight

322 W

Ruota con ingrassatore gola V
Grease gun wheel with V groove
Galet à graisseur gorge V
Schiebetorrolle V-Rille mit Schmiernippel
Rueda con engrasador canal V
Колесо с масляной с пазом V

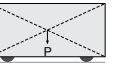
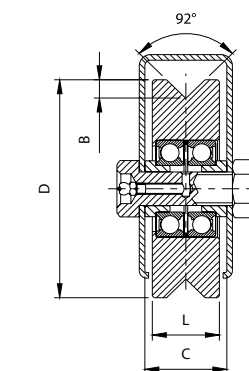
2 CUSCINETTI
2 BEARINGS



CODE	ART.	B	C	D	L	Perno Wheel Pin	Portata ruota-Kg Capacity wheel-Kg	Box info	
								Pcs per pack	Kg
11507040 001	322V-100	10	44	Ø 98	36	M18 x 70	580	8	15,00
11507041 001	322V-100	10	54	Ø 98	36	M18 x 80	580	8	15,00
11507050 001	322V-120	10	44	Ø 117	36	M18 x 70	600	6	16,10
11507051 001	322V-120	10	54	Ø 117	36	M18 x 80	600	6	16,10
11507070 001	322V-160	10,5	44	Ø 157	38	M18 x 70	960	2	10,40
11507071 001	322V-160	10,5	54	Ø 157	38	M18 x 80	960	2	10,40
11507072 001	322V-160	10,5	74	Ø 157	38	M18 x 100	960	2	10,40
11507080 001	322V-200	10,5	44	Ø 197	38	M18 x 70	1000	2	16,40
11507081 001	322V-200	10,5	54	Ø 197	38	M18 x 80	1000	2	16,40
11507082 001	322V-200	10,5	74	Ø 197	38	M18 x 100	1000	2	16,40
11507090 001	322V-250	14,5	72	Ø 247	48	M24 x 120	1500	2	33,80

Finishing: Zincato / Galvanized

Categoria commerciale: 1M



Peso uniformemente distribuito
Equally distributed weight

322 U

Ruota con ingrassatore gola U
Grease gun wheel with U groove
Galet à graisseur gorge U
Schiebetorrolle U-Rille mit Schmiernippel
Rueda con engrasador canal U
Колесо с масляной с пазом U

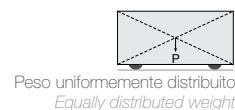
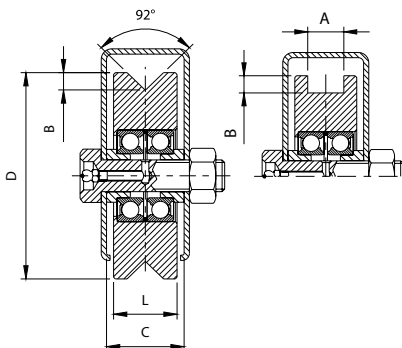
2 CUSCINETTI
2 BEARINGS



CODE	ART.	A	B	C	D	L	Perno Wheel Pin	Portata ruota-Kg Capacity wheel-Kg	Box info	
									Pcs per pack	Kg
11506540 001	322U-100	16	10	44	∅ 98	36	M18 x 70	580	8	15,00
11506541 001	322U-100	16	10	54	∅ 98	36	M18 x 80	580	8	15,00
11506550 001	322U-120	21	10	44	∅ 117	36	M18 x 70	600	6	16,10
11506551 001	322U-120	21	10	54	∅ 117	36	M18 x 80	600	6	16,10
11506570 001	322U-160	21	10	44	∅ 157	38	M18 x 70	960	2	10,40
11506571 001	322U-160	21	10	54	∅ 157	38	M18 x 80	960	2	10,40
11506572 001	322U-160	21	10	74	∅ 157	38	M18 x 100	960	2	10,40
11506580 001	322U-200	21	10	44	∅ 197	38	M18 x 70	1000	2	16,40
11506581 001	322U-200	21	10	54	∅ 197	38	M18 x 80	1000	2	16,40
11506582 001	322U-200	21	10	74	∅ 197	38	M18 x 100	1000	2	16,40
11506590 001	322U-250	32	13	72	∅ 247	48	M24 x 120	1500	2	33,80

Finishing: Zincato / Galvanized

Categoria commerciale: 1M



323 W

Ruota con ingrassatore
gola semitonda
Grease gun wheel with half-rounded groove
Galet à graisseur avec gorge demi-ronde
Schiebetorrolle mit Rundrille und Schmiernippel
Rueda con engrasador canal semiredondo
Колесо с масляной с полукруглым пазом

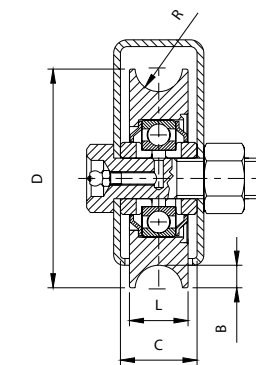
1 CUSCINETTO
1 BEARING



CODE	ART.	B	C	D	L	R	Perno Wheel Pin	Portata ruota-Kg Capacity wheel-Kg	Box info			
									Pcs per pack	Kg		
11507540 001	323-100	9,5	34	∅ 97	26	10,5	∅ 19	∅ 19	M18 x 70	380	8	9,70
11507550 001	323-120	9,5	44	∅ 117	29	10,5	∅ 19	∅ 19	M18 x 70	400	6	12,40
11507570 001	323-160	9,5	44	∅ 157	31	11,5	∅ 19	∅ 19	M20 x 80	710	2	8,20
11507580 001	323-200	9,5	44	∅ 197	31	11,5	∅ 19	∅ 19	M20 x 80	750	2	13,30
11507590 001	323-250	9,5	54	∅ 247	34	11,5	∅ 19	∅ 19	M24 x 100	800	2	24,40

Finishing: Zincato / Galvanized

Categoria commerciale: 1M



322 W

Ruota con ingrassatore gola Y
Grease gun wheel with Y groove
Galet à graisseur gorge Y
Schiebetorrolle Y-Rille mit Schmiernippel
Rueda con engrasador canal Y
Колесо с масляной с пазом Y

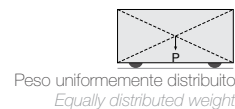
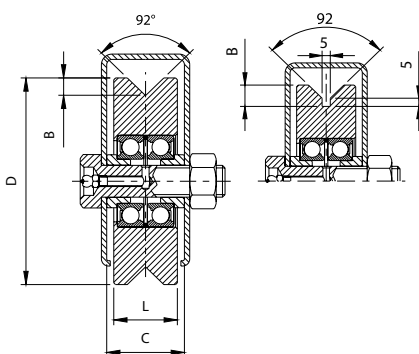
2 CUSCINETTI
2 BEARINGS



CODE	ART.	B	C	D	L	Perno Wheel Pin	Portata ruota-Kg Capacity wheel-Kg	Box info	
								Pcs per pack	Kg
11507240 001	322Y-100	13	44	∅ 98	36	M18 x 70	580	8	15,00
11507241 001	322Y-100	13	54	∅ 98	36	M18 x 80	580	8	15,00
11507250 001	322Y-120	13	44	∅ 117	36	M18 x 70	600	6	16,10
11507251 001	322Y-120	13	54	∅ 117	36	M18 x 80	600	6	16,10
11507270 001	322Y-160	13,5	44	∅ 157	38	M18 x 70	960	2	10,40
11507271 001	322Y-160	13,5	54	∅ 157	38	M18 x 80	960	2	10,40
11507272 001	322Y-160	13,5	74	∅ 157	38	M18 x 100	960	2	10,40
11507280 001	322Y-200	13,5	44	∅ 197	38	M18 x 70	1000	2	16,40
11507281 001	322Y-200	13,5	54	∅ 197	38	M18 x 80	1000	2	16,40
11507282 001	322Y-200	13,5	74	∅ 197	38	M18 x 100	1000	2	16,40
11507290 001	322Y-250	17,5	72	∅ 247	48	M24 x 120	1500	2	33,80

Finishing: Zincato / Galvanized

Categoria commerciale: 1M



324 W

Ruota con ingrassatore
gola semitonda
Grease gun wheel with half-rounded groove
Galet à graisseur avec gorge demi-ronde
Schiebetorrolle mit Rundrille und Schmiernippel
Rueda con engrasador canal semiredondo
Колесо с масляной с полукруглым пазом

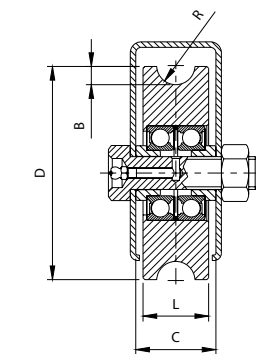
2 CUSCINETTI
2 BEARINGS



CODE	ART.	B	C	D	L	R	Perno Wheel Pin	Portata ruota-Kg Capacity wheel-Kg	Box info			
									Pcs per pack	Kg		
11508040 001	324-100	9,5	44	∅ 98	36	10,5	∅ 19	∅ 19	M18 x 70	580	8	13,80
11508041 001	324-100	9,5	54	∅ 98	36	10,5	∅ 19	∅ 19	M18 x 80	580	8	13,80
11508050 001	324-120	9,5	44	∅ 117	36	10,5	∅ 19	∅ 19	M18 x 70	600	6	15,60
11508051 001	324-120	9,5	54	∅ 117	36	10,5	∅ 19	∅ 19	M18 x 80	600	6	15,60
11508070 001	324-160	9,5	44	∅ 157	38	11,5	∅ 19	∅ 19	M18 x 70	960	2	10,10
11508071 001	324-160	9,5	54	∅ 157	38	11,5	∅ 19	∅ 19	M18 x 80	960	2	10,10
11508072 001	324-160	9,5	74	∅ 157	38	11,5	∅ 19	∅ 19	M18 x 100	960	2	10,10
11508080 001	324-200	9,5	44	∅ 197	38	11,5	∅ 19	∅ 19	M18 x 70	1000	2	16,80
11508081 001	324-200	9,5	54	∅ 197	38	11,5	∅ 19	∅ 19	M18 x 80	1000	2	16,80
11508082 001	324-200	9,5	74	∅ 197	38	11,5	∅ 19	∅ 19	M18 x 100	1000	2	16,80
11508090 001	324-250	9,5	72	∅ 247	48	11,5	∅ 19	∅ 19	M24 x 120	1500	2	34,60

Finishing: Zincato / Galvanized

Categoria commerciale: 1M



325 W

Ruota con supporto esterno gola V
Wheel with external support, V groove
Galet avec support extérieur, gorge V
Schiebetorrolle mit Außenstützplatte und V-Rille
Rueda con soporte exterior canal V
Колесо с наружным суппортом с пазом V

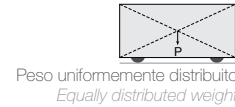
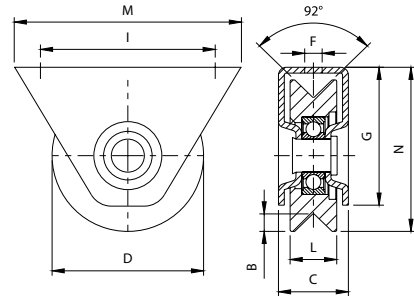
1 CUSCINETTO
1 BEARING



CODE	ART.	B	C	D	F	G	I	L	M	N	Portata ruota-Kg Capacity wheel-Kg		Box info	
											Pcs per pack	Kg	Pcs per pack	Kg
11509010 001	325V-60	7	25	∅ 60	∅ 7	55,5	63	16,5	80	65,5	100	12	4,70	
11509020 001	325V-80	7	36	∅ 78	∅ 9	71	90	24	117	84,5	200	6	6,10	
11509030 001	325V-90	7,5	40	∅ 88	∅ 9	90	110	21	146	101	210	6	8,12	
11509040 001	325V-100	7,5	40	∅ 98	∅ 9	90	110	21	146	106	220	6	9,50	

Finishing: Zincato / Galvanized

Categoria commerciale: 1M



325 U

Ruota con supporto esterno gola U
Wheel with external support, U groove
Galet avec support extérieur, gorge U
Schiebetorrolle mit Außenstützplatte und U-Rille
Rueda con soporte exterior canal U
Колесо с наружным суппортом с пазом U

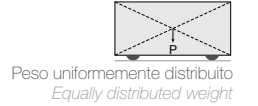
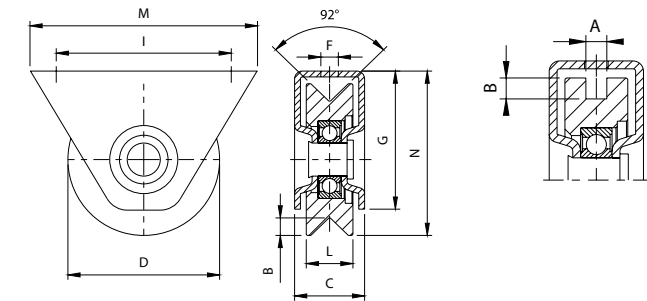
1 CUSCINETTO
1 BEARING



CODE	ART.	A	B	C	D	F	G	I	L	M	N	Portata ruota-Kg Capacity wheel-Kg		Box info	
												Pcs per pack	Kg	Pcs per pack	Kg
11508510 001	325U-60	8	7	25	∅ 60	∅ 7	55,5	63	16,5	80	65,5	100	12	4,70	
11508520 001	325U-80	8	7	36	∅ 78	∅ 9	71	90	24	117	84,5	200	6	6,10	

Finishing: Zincato / Galvanized

Categoria commerciale: 1M



326 W

Ruota con supporto esterno gola V
Wheel with external support, V groove
Galet avec support extérieur, gorge V
Schiebetorrolle mit Außenstützplatte und V-Rille
Rueda con soporte exterior canal V
Колесо с наружным суппортом с пазом V

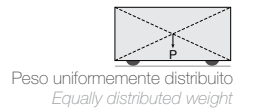
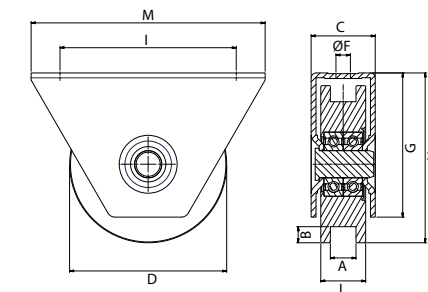
2 CUSCINETTI
2 BEARINGS



CODE	ART.	B	C	D	F	G	I	L	M	N	Portata ruota-Kg Capacity wheel-Kg		Box info	
											Pcs per pack	Kg	Pcs per pack	Kg
11509240 001	326V-100	9,5	39	∅ 98	∅ 9	90	110	28	146	106	400	6	11,10	

Finishing: Zincato / Galvanized

Categoria commerciale: 1M



326 U

Ruota con supporto esterno gola U
Wheel with external support, U groove
Galet avec support extérieur, gorge U
Schiebetorrolle mit Außenstützplatte und U-Rille
Rueda con soporte exterior canal U
Колесо с наружным суппортом с пазом U

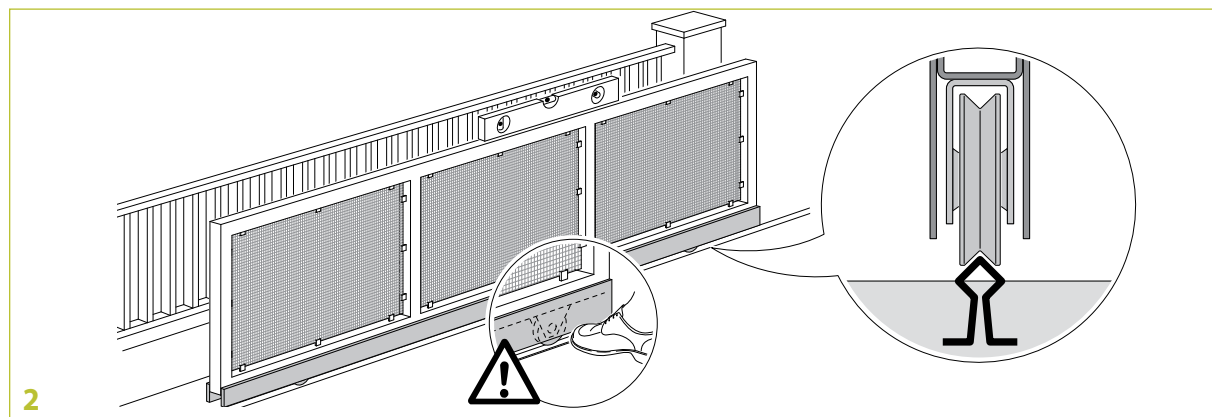
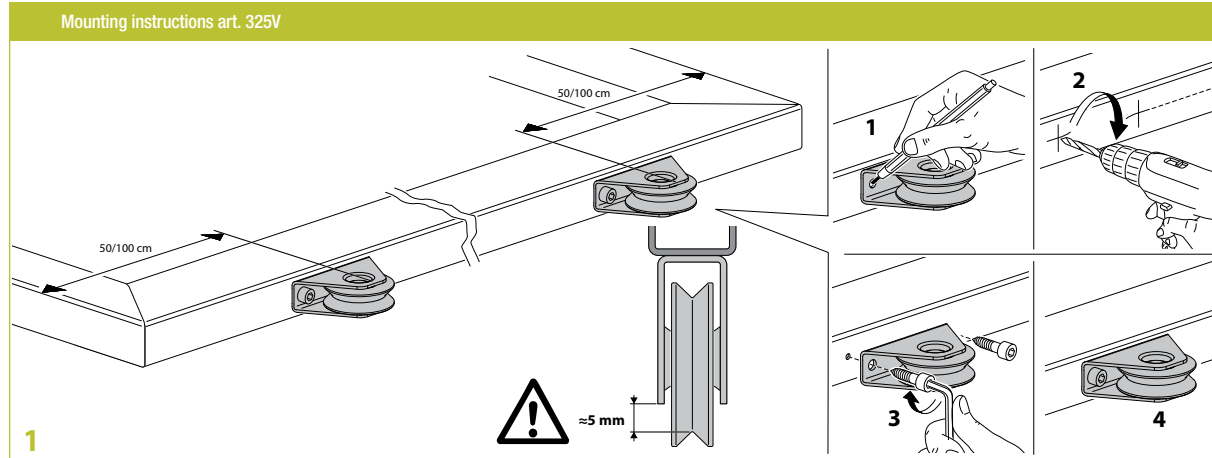
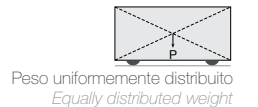
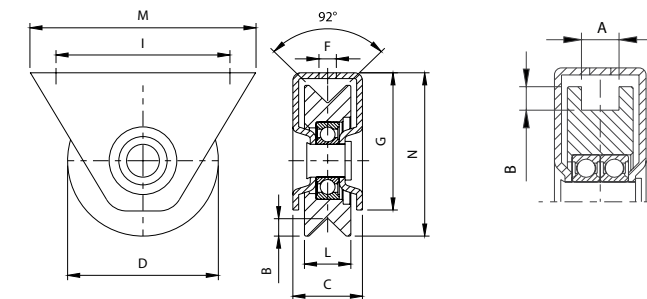
2 CUSCINETTI
2 BEARINGS



CODE	ART.	B	C	D	F	G	I	L	M	N	Portata ruota-Kg Capacity wheel-Kg		Box info	
											Pcs per pack	Kg	Pcs per pack	Kg
11508740 001	326U-100	9,5	39	∅ 98	∅ 9	90	110	28	146	106	400	6	11,10	

Finishing: Zincato / Galvanized

Categoria commerciale: 1M



327 W

Ruota con supporto esterno
gola semitonda

Wheel with external support, half-rounded groove
Galet avec support extérieur, gorge demi-ronde
Schiebetorrolle mit Außenstützplatte und Rundrille
Rueda con soporte exterior canal semiredondo
Колесо с наружным суппортом с полукруглым пазом

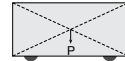
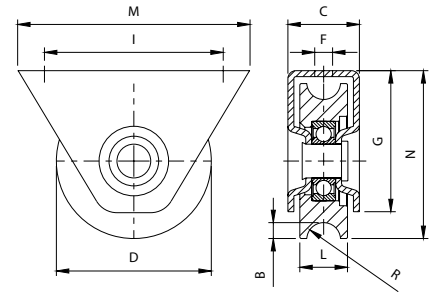
1 CUSCINETTO
1 BEARING



CODE	ART.	B	C	D	F	G	I	L	M	N	R	Portata ruota-Kg Capacity wheel-Kg		Box info		
												Pcs per pack	Kg			
11509510 001	327-60	4	25	Ø 60	Ø 7	55,5	63	16,5	80	65,5	4,5	-	-	100	12	5,10
11509520 001	327-80	7,5	36	Ø 78	Ø 9	71	90	24	117	84,5	8,5	Ø 15	Ø 15	200	6	5,50
11509525 001	327-80S	9,5	36	Ø 78	Ø 9	71	90	24	117	84,5	10,3	Ø 19	Ø 19	200	6	5,00

Finishing: Zincato / Galvanized

Categoria commerciale: 1M



Peso uniformemente distribuito
Equally distributed weight

330 W

Ruota con piastre gola V

Wheel with external plates, V groove
Galet avec platine extérieure, gorge V
Schiebetorrolle mit Außenplatten und V-Rille
Rueda con placas canal V
Колесо с пластинами с пазом V

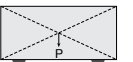
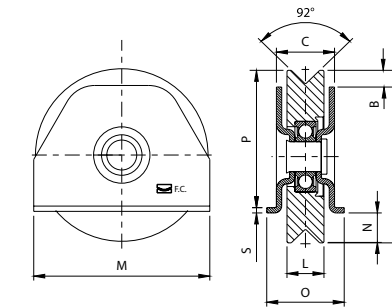
1 CUSCINETTO
1 BEARING



CODE	ART.	B	C	D	L	M	N	O	P	S	Portata ruota-Kg Capacity wheel-Kg		Box info	
											Pcs per pack	Kg		
11510510 001	330V-60	7	24	Ø 60	16,5	62	10	34	47,5	2,5	100	12	4,00	
11510515 001	330V-70	7	29	Ø 68	20	70	10,5	40	54,5	3	170	6	3,40	
11510520 001	330V-80	7	29	Ø 78	20	80	15,5	40	59,5	3	180	6	4,40	
11510530 001	330V-90	7,5	32	Ø 88	21	90	17,5	43	67,5	3	190	6	6,50	
11510540 001	330V-100	7,5	33	Ø 98	21	100	20	44	75	3	200	6	7,90	
11510550 001	330V-120	9	33	Ø 117	25	120	19,5	44	94,5	3	220	2	3,90	
11510560 001	330V-140	9	33	Ø 137	25	140	23	48	111	3	240	2	6,10	

Finishing: Zincato / Galvanized

Categoria commerciale: 1M



Peso uniformemente distribuito
Equally distributed weight

328 W

Ruota con supporto esterno
gola semitonda

Wheel with external support, half-rounded groove
Galet avec support extérieur, gorge demi-ronde
Schiebetorrolle mit Außenstützplatte und Rundrille
Rueda con soporte exterior canal semiredondo
Колесо с наружным суппортом с полукруглым пазом

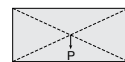
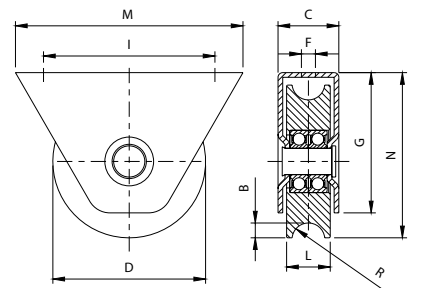
2 CUSCINETTI
2 BEARINGS



CODE	ART.	B	C	D	F	G	I	L	M	N	R	Portata ruota-Kg Capacity wheel-Kg		Box info		
												Pcs per pack	Kg			
11509740 001	328-100	9,5	39	Ø 98	Ø 9	90	110	28	146	106	10,5	Ø 19	Ø 19	400	6	10,50

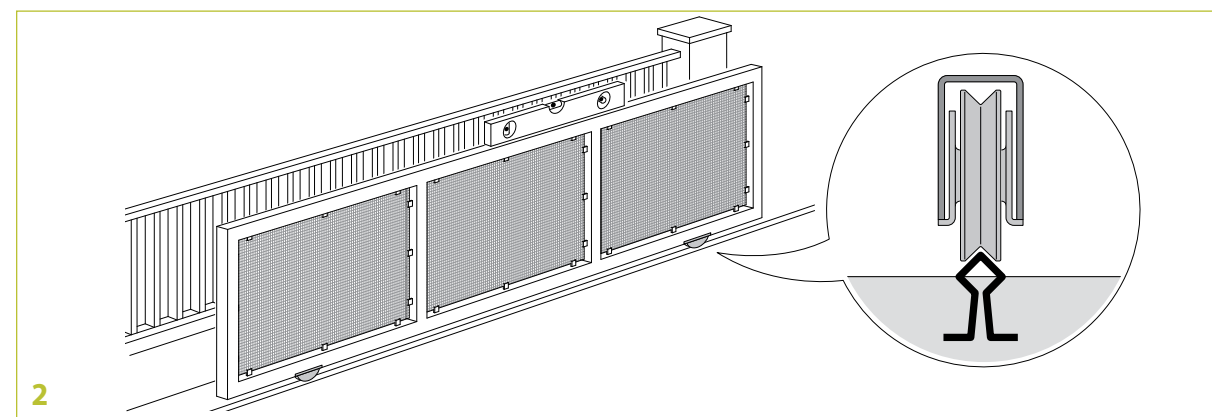
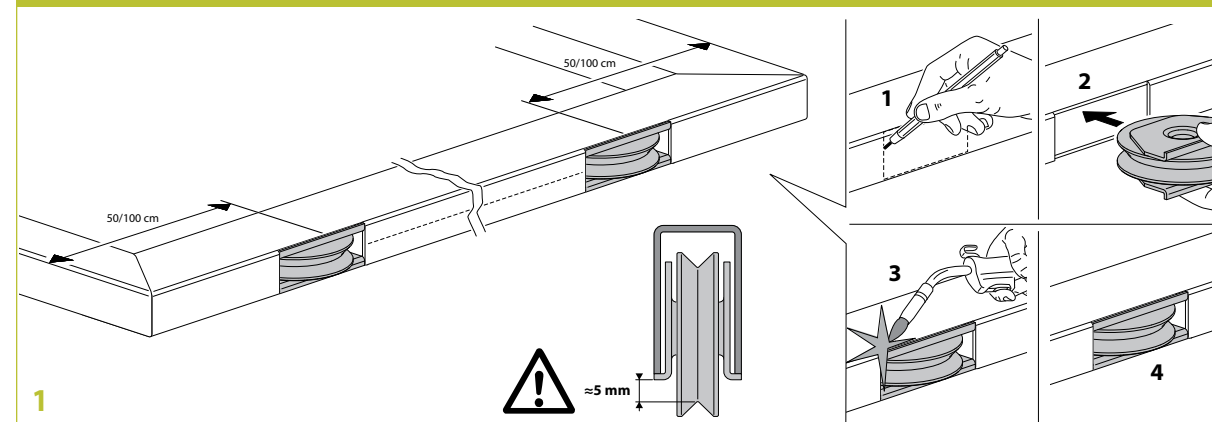
Finishing: Zincato / Galvanized

Categoria commerciale: 1M



Peso uniformemente distribuito
Equally distributed weight

Mounting instructions art. 330V



330 U

Ruota con piastre gola U
Wheel with external plates, U groove Galet
Galet avec platine extérieure, gorge U
Schiebetorrolle mit Außenstützplatte und U-Rille
Rueda con placas canal U
Колесо с пластинами с пазом U

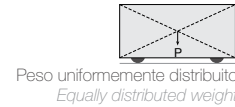
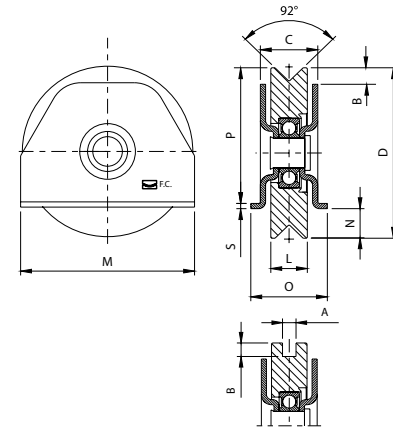
1 CUSCINETTO
1 BEARING



CODE	ART.	A	B	C	D	L	M	N	O	P	S	Portata ruota-Kg Capacity wheel-Kg		Box info	
												Pcs per pack	Kg		
11510010 001	330U-60	8	7	24	∅ 60	16,5	62	10	34	47,5	2,5	100	12	4,00	
11510015 001	330U-70	8	8	29	∅ 68	20	70	10,5	40	54,5	3	170	6	3,40	
11510020 001	330U-80	8	8	29	∅ 78	20	80	15,5	40	59,5	3	180	6	4,40	
11510030 001	330U-90	8	8	32	∅ 88	21	90	17,5	43	67,5	3	190	6	6,50	
11510040 001	330U-100	8	8	33	∅ 98	21	100	20	44	75	3	200	6	7,90	
11510050 001	330U-120	16	10	33	∅ 117	25	120	19,5	44	94,5	3	220	2	3,90	
11510060 001	330U-140	16	10	33	∅ 137	25	140	23	48	111	3	240	2	6,10	

Finishing: Zincato / Galvanized

Categoria commerciale: 1M



332 W

Ruota con piastre gola semitonda
Wheel with external plates, half-rounded groove
Galet avec platine extérieure, gorge demi-ronde
Schiebetorrolle mit Außenstützplatte und Rundrille
Rueda con placas canal semirredondo
Колесо с пластинами с полукруглым пазом

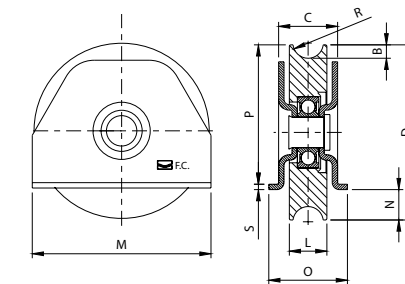
1 CUSCINETTO
1 BEARING



CODE	ART.	B	C	D	L	M	N	O	P	R	S	Portata ruota-Kg Capacity wheel-Kg		Box info	
												Pcs per pack	Kg		
11511010 001	332-60	4	24	∅ 60	16,5	62	10	34	47,5	4,5	2,5	100	12	4,00	
11511015 001	332-70	7,5	29	∅ 68	20	70	10,5	40	54,5	8,5	3	∅ 15 ∅ 15	170	6	3,30
11511020 001	332-80	7,5	29	∅ 78	20	80	15,5	40	59,5	8,5	3	∅ 15 ∅ 15	180	6	4,10
11511025 001	332-80S	9,5	32	∅ 78	24	80	15,5	40	59,5	10,5	3	∅ 19 ∅ 19	180	6	4,10
11511030 001	332-90	7,5	32	∅ 88	21	90	17,5	43	67,5	8,5	3	∅ 15 ∅ 15	190	6	5,70
11511035 001	332-90S	9,5	32	∅ 88	24	90	17,5	43	67,5	10,5	3	∅ 19 ∅ 19	190	6	5,70
11511040 001	332-100	7,5	32	∅ 98	21	100	20	44	75	8,5	3	∅ 15 ∅ 15	200	6	7,40
11511045 001	332-100S	9,5	32	∅ 98	24	100	20	44	75	10,5	3	∅ 19 ∅ 19	200	6	7,60
11511050 001	332-120	9,5	33	∅ 117	25	120	19,5	44	94,5	10,5	3	∅ 19 ∅ 19	220	2	4,00
11511060 001	332-140	9,5	33	∅ 137	25	140	23	48	111	10,5	3	∅ 19 ∅ 19	240	2	5,70

Finishing: Zincato / Galvanized

Categoria commerciale: 1M



330 W

Ruota con piastre gola Y
Wheel with external plates, Y groove
Galet avec platine extérieure, gorge Y
Schiebetorrolle mit Außenstützplatte und Y-Rille
Rueda con placas canal Y
Колесо с пластинами с пазом Y

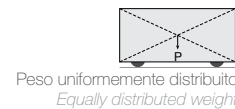
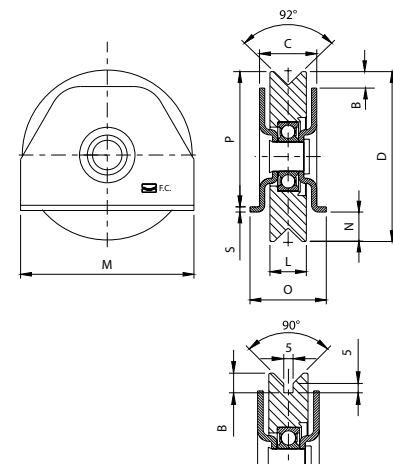
1 CUSCINETTO
1 BEARING



CODE	ART.	B	C	D	L	M	N	O	P	S	Portata ruota-Kg Capacity wheel-Kg		Box info	
											Pcs per pack	Kg		
11510710 001	330Y-60	9	24	∅ 60	16,5	62	10	34	47,5	2,5	100	12	4,00	
11510715 001	330Y-70	9,5	29	∅ 68	20	70	10,5	40	54,5	3	170	6	3,40	
11510720 001	330Y-80	9,5	29	∅ 78	20	80	15,5	40	59,5	3	180	6	4,40	
11510730 001	330Y-90	10,5	32	∅ 88	21	90	17,5	43	67,5	3	190	6	6,50	
11510740 001	330Y-100	10,5	33	∅ 98	21	100	20	44	75	3	200	6	7,90	
11510750 001	330Y-120	12,5	33	∅ 117	25	120	19,5	44	94,5	3	220	2	3,90	
11510760 001	330Y-140	12,5	33	∅ 137	25	140	23	48	111	3	240	2	6,10	

Finishing: Zincato / Galvanized

Categoria commerciale: 1M



333 W

Ruota con piastre gola V
Wheel with external plates, V groove
Galet avec platine extérieure, gorge V
Schiebetorrolle mit Außenstützplatte und V-Rille
Rueda con placas canal V
Колесо с пластинами с пазом V

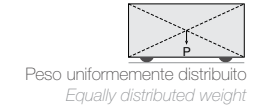
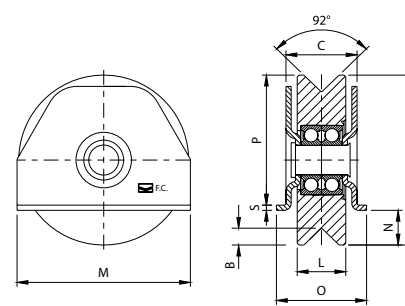
2 CUSCINETTI
2 BEARINGS



CODE	ART.	B	C	D	L	M	N	O	P	S	Portata ruota-Kg Capacity wheel-Kg		Box info	
											Pcs per pack	Kg		
11512040 001	333V-100	9,5	41	∅ 98	28	100	20	52	75	3	380	6	9,90	
11512050 001	333V-120	9,5	41	∅ 117	28	120	19,5	52	94,5	3	400	2	4,90	
11512060 001	333V-140	9,5	41	∅ 137	28	140	23	56	111	3	420	2	6,90	

Finishing: Zincato / Galvanized

Categoria commerciale: 1M



333

Ruota con piastre gola U
Wheel with external plates, U groove
Galet avec platine extérieure, gorge U
Schiebetorrolle mit Außenstützplatte und U-Rille
Rueda con placas canal U
Колесо с пластинами с пазом U

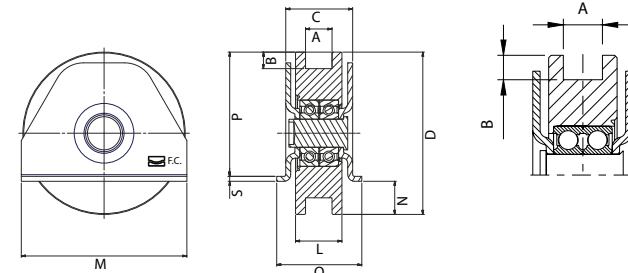
2 CUSCINETTI
2 BEARINGS



CODE	ART.	A	B	C	D	L	M	N	O	P	S	Portata ruota-Kg Capacity wheel-Kg		Box info	
												Pcs per pack	Kg		
11511540 001	333U-100	16	10	41	∅98	28	100	20	52	75	3	380	6	9,90	
11511550 001	333U-120	21	10	41	∅117	28	120	19,5	52	94,5	3	400	2	4,90	
11511560 001	333U-140	21	10	41	∅137	28	140	23	56	111	3	420	2	6,90	

Finishing: Zincato / Galvanized

Categoria commerciale: 1M



Peso uniformemente distribuito
Equally distributed weight

333

Ruota con piastre gola Y
Wheel with external plates, Y groove
Galet avec support extérieur, gorge Y
Schiebetorrolle mit Außenstützplatte und Y-Rille
Rueda con placas canal Y
Колесо с пластинами с пазом Y

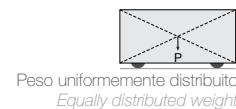
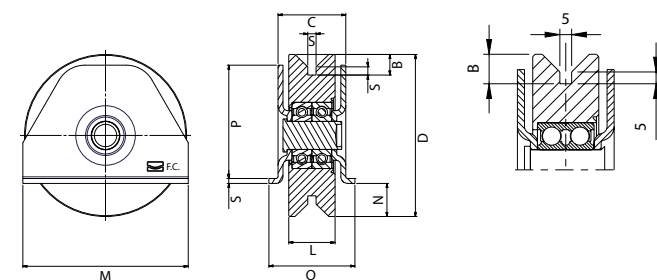
2 CUSCINETTI
2 BEARINGS



CODE	ART.	B	C	D	L	M	N	O	P	S	Portata ruota-Kg Capacity wheel-Kg		Box info	
											Pcs per pack	Kg		
11512240 001	333Y-100	12,5	41	∅98	28	100	20	52	75	3	380	6	9,90	
11512250 001	333Y-120	12,5	41	∅117	28	120	19,5	52	94,5	3	400	2	4,90	
11512260 001	333Y-140	12,5	41	∅137	28	140	23	56	111	3	420	2	6,90	

Finishing: Zincato / Galvanized

Categoria commerciale: 1M



Peso uniformemente distribuito
Equally distributed weight

334

Ruota con piastre gola semitonda
Wheel with external plates, half-rounded groove
Galet avec support extérieur, gorge demi-ronde
Schiebetorrolle mit Außenstützplatte und Rundrille
Rueda con placas canal semicircular
Колесо с пластинами с полукруглым пазом

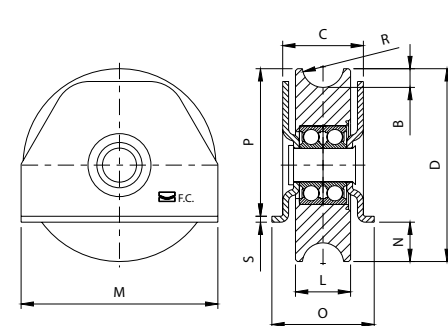
2 CUSCINETTI
2 BEARINGS



CODE	ART.	B	C	D	L	M	N	O	P	R	S	Portata ruota-Kg Capacity wheel-Kg		Box info	
												Pcs per pack	Kg		
11512540 001	334-100	9,5	41	∅98	28	100	20	52	75	10,5	3	∅19 ∅19	380	6	9,20
11512550 001	334-120	9,5	41	∅117	28	120	19,5	52	94,5	10,5	3	∅19 ∅19	400	2	4,60
11512560 001	334-140	9,5	41	∅137	28	140	23	56	111	10,5	3	∅19 ∅19	420	2	6,60

Finishing: Zincato / Galvanized

Categoria commerciale: 1M



Peso uniformemente distribuito
Equally distributed weight

335

Ruota con supporto interno gola V
Wheel with internal plate, V groove
Galet avec platine interne, gorge V
Schiebetorrolle mit Innenstützplatte und V-Rille
Rueda con soporte interior canal V
Колесо с внутренним суппортом с пазом V

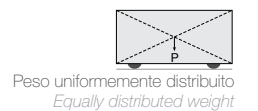
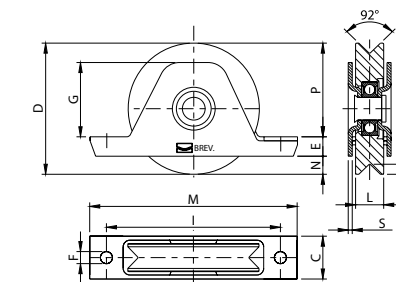
1 CUSCINETTO
1 BEARING



CODE	ART.	B	C	D	E	F	G	I	L	M	N	P	S	Portata ruota-Kg Capacity wheel-Kg		Box info	
														Pcs per pack	Kg		
11513520 001	335V-80	7	32	∅78	14	∅9	38	110	20	135	14	50	3	180	6	4,90	
11513530 001	335V-90	7,5	32	∅88	14,5	∅9	55,5	130	21	155	8,5	65	3	190	6	6,70	
11513540 001	335V-100	7,5	32	∅98	14,5	∅9	55,5	130	21	155	13,5	70	3	200	6	8,00	
11513550 001	335V-120	9	37	∅117	15	∅9	65	155	25	185	16,5	85,5	3	220	2	4,50	
11513560 001	335V-140	9	40	∅137	17	∅11	77	175	25	205	15	105	3	240	2	6,20	

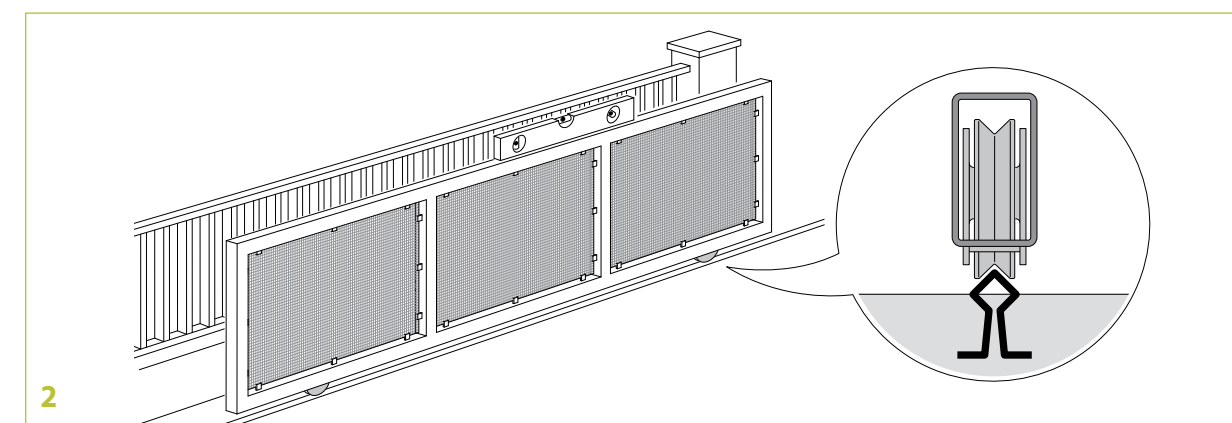
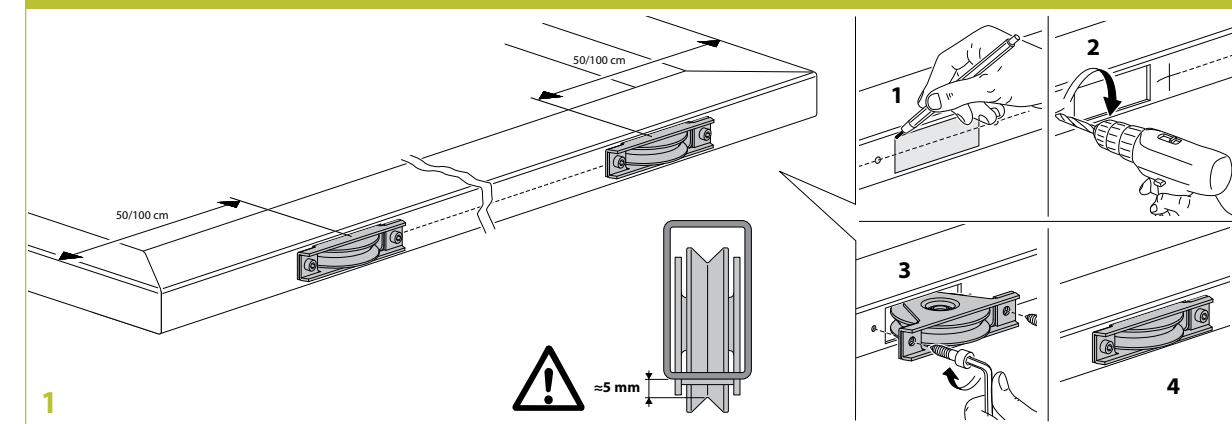
Finishing: Zincato / Galvanized

Categoria commerciale: 1M



Peso uniformemente distribuito
Equally distributed weight

Mounting instructions art. 335V



335i W

Ruota con supporto interno gola V
Wheel with internal plate, V groove
Galet avec platine interne, gorge V
Schiebetorrolle mit Innenstützplatte und V-Rille
Rueda con soporte interior canal V
Колесо с внутренним суппортом с пазом V

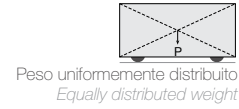
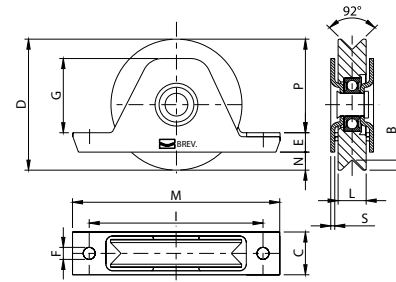
1 CUSCINETTO
1 BEARING



CODE	ART.	B	C	D	E	F	G	I	L	M	N	P	S	Portata ruota-Kg Capacity wheel-Kg		Box info	
														Pcs per pack	Kg		
11513630	335i-V90	7,5	33	Ø88	14,5	Ø9	55,5	130	21	155	8,5	65	3	190	2	2,30	
11513640	335i-V100	7,5	33	Ø98	14,5	Ø9	55,5	130	21	155	13,5	70	3	200	2	2,80	
11513650	335i-V120	9	38	Ø117	15	Ø9	65	155	25	185	16,5	85,5	3	220	2	4,50	

Finishing: Inox / Stainless steel

Categoria commerciale: 1M



335 W

Ruota con supporto interno gola Y
Wheel with external plates, Y groove
Galet avec platine interne, gorge Y
Schiebetorrolle mit Außenstützplatte und Rundrille
Rueda con soporte interior canal U
Колесо с внутренним суппортом с пазом U

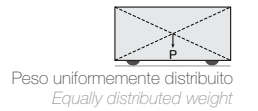
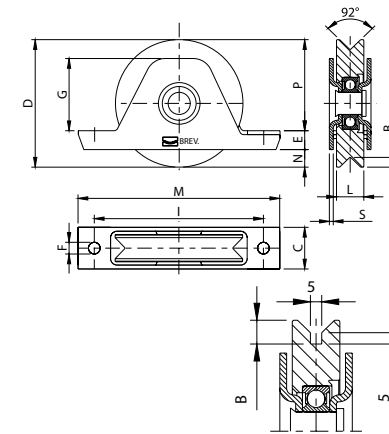
1 CUSCINETTO
1 BEARING



CODE	ART.	B	C	D	E	F	G	I	L	M	N	P	S	Portata ruota-Kg Capacity wheel-Kg		Box info	
														Pcs per pack	Kg		
11513720 001	335Y-80	9,5	32	Ø78	14	Ø9	38	110	20	135	14	50	3	180	6	4,90	
11513730 001	335Y-90	10,5	32	Ø88	14,5	Ø9	55,5	130	21	155	8,5	65	3	190	6	6,70	
11513740 001	335Y-100	10,5	32	Ø98	14,5	Ø9	55,5	130	21	155	13,5	70	3	200	6	8,00	
11513750 001	335Y-120	12,5	37	Ø117	15	Ø9	65	155	25	185	16,5	85,5	3	220	2	4,50	
11513760 001	335Y-140	12,5	40	Ø137	17	Ø11	77	175	25	205	15	105	3	240	2	6,20	

Finishing: Zincato / Galvanized

Categoria commerciale: 1M



335 W

Ruota con supporto interno gola U
Wheel with external plates, U groove
Galet avec platine interne, gorge U
Schiebetorrolle mit Außenstützplatte und Rundrille
Rueda con soporte interior canal U
Колесо с внутренним суппортом с пазом U

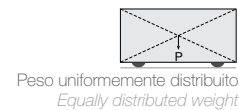
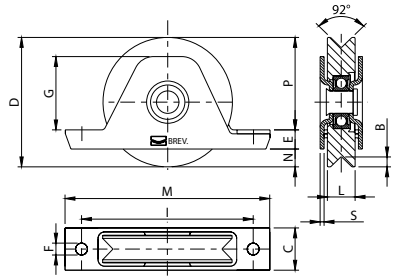
1 CUSCINETTO
1 BEARING



CODE	ART.	A	B	C	D	E	F	G	I	L	M	N	P	S	Portata ruota-Kg Capacity wheel-Kg		Box info	
															Pcs per pack	Kg		
11513020 001	335U-80	8	8	32	Ø78	14	Ø9	38	110	20	135	14	50	3	180	6	4,90	
11513030 001	335U-90	8	8	32	Ø88	14,5	Ø9	55,5	130	21	155	8,5	65	3	190	6	6,70	
11513040 001	335U-100	8	8	32	Ø98	14,5	Ø9	55,5	130	21	155	13,5	70	3	200	6	8,00	
11513050 001	335U-120	16	10	37	Ø117	15	Ø9	65	155	25	185	16,5	85,5	3	220	2	4,50	
11513060 001	335U-140	16	10	40	Ø137	17	Ø11	77	175	25	205	15	105	3	240	2	6,20	

Finishing: Zincato / Galvanized

Categoria commerciale: 1M



336 W

Ruota con supporto interno gola V
Wheel with internal plate, V groove
Galet avec platine interne, gorge V
Schiebetorrolle mit Innenstützplatte und V-Rille
Rueda con soporte interior canal U
Колесо с внутренним суппортом с пазом U

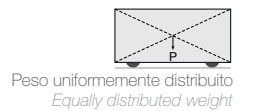
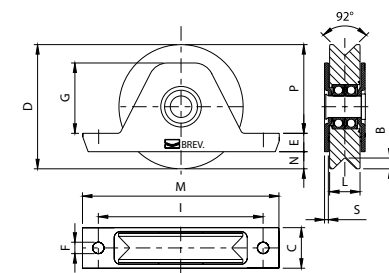
2 CUSCINETTI
2 BEARINGS



CODE	ART.	B	C	D	E	F	G	I	L	M	N	P	S	Portata ruota-Kg Capacity wheel-Kg		Box info	
														Pcs per pack	Kg		
11514530 001	336V-90	8,5	32	Ø88	14,5	Ø9	55,5	130	24	155	9	64,5	3	300	6	7,60	
11514540 001	336V-100	8,5	32	Ø98	14,5	Ø9	55,5	130	24	155	14	69,5	3	380	6	9,20	
11514550 001	336V-120	10	37	Ø117	15	Ø9	65	155	28	185	16,5	85,5	3	400	2	5,00	
11514560 001	336V-140	10	40	Ø137	17	Ø11	77	175	28	205	15	105	3	420	2	7,00	
11514570 001	336V-160	10	42	Ø157	20	Ø11	87	195	33	225	20,5	116,5	3	640	2	10,60	
11514580 001	336V-200	10	42	Ø197	22,5	Ø11	107,5	240	31	275	26,5	148	3	700	2	16,80	

Finishing: Zincato / Galvanized

Categoria commerciale: 1M



336i W

Ruota con supporto interno gola V
Wheel with internal plate, V groove
Galet avec platine interne, gorge V
Schiebetorrolle mit innenstützplatte und V-Rille
Rueda con soporte interior canal V
Колесо с внутренним суппортом с пазом V

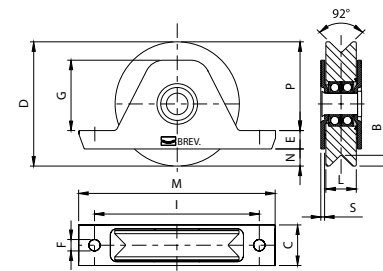
2 CUSCINETTI
2 BEARINGS



CODE	ART.	B	C	D	E	F	G	I	L	M	N	P	S	Portata ruota-Kg Capacity wheel-Kg		Box info	
														Pcs per pack	Kg		
11514630	336i-V90	8,5	33	Ø88	14,5	Ø9	55,5	130	24	155	8,5	65	3	300	2	2,30	
11514640	336i-V100	8,5	33	Ø98	14,5	Ø9	55,5	130	24	155	13,5	70	3	380	2	2,80	
11514650	336i-V120	10	38	Ø117	15	Ø9	65	155	28	185	16,5	85,5	3	400	2	4,50	

Finishing: Inox / Stainless steel

Categoria commerciale: 2M



Peso uniformemente distribuito
Equally distributed weight

336 W

Ruota con supporto interno gola Y
Wheel with internal plate, Y groove
Galet avec platine interne, gorge Y
Schiebetorrolle mit innenstützplatte und Y-Rille
Rueda con soporte interior canal Y
Колесо с внутренним суппортом с пазом Y

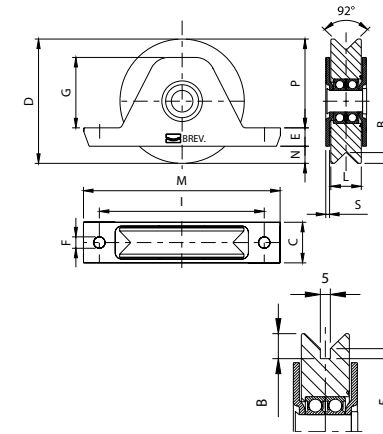
2 CUSCINETTI
2 BEARINGS



CODE	ART.	B	C	D	E	F	G	I	L	M	N	P	S	Portata ruota-Kg Capacity wheel-Kg		Box info	
														Pcs per pack	Kg		
11514730 001	336Y-90	12,5	32	Ø88	14,5	Ø9	55,5	130	24	155	9	64,5	3	300	6	7,60	
11514740 001	336Y-100	12,5	32	Ø98	14,5	Ø9	55,5	130	24	155	14	69,5	3	380	6	9,20	
11514750 001	336Y-120	12,5	37	Ø117	15	Ø9	65	155	28	185	16,5	85,5	3	400	2	5,00	
11514760 001	336Y-140	12,5	40	Ø137	17	Ø11	77	175	28	205	15	105	3	420	2	7,00	
11514770 001	336Y-160	12,5	42	Ø157	20	Ø11	87	195	33	225	20,5	116,5	3	640	2	10,60	
11514780 001	336Y-200	12,5	42	Ø197	22,5	Ø11	107,5	240	31	275	26,5	148	3	700	2	16,80	

Finishing: Zincato / Galvanized

Categoria commerciale: 1M



Peso uniformemente distribuito
Equally distributed weight

336 W

Ruota con piastre gola U
Wheel with external plates, U groove
Galet avec platine extérieure, gorge U
Schiebetorrolle mit Außenstützplatte und U-Rille
Rueda con placas canal U
Колесо с пластинами с пазом U

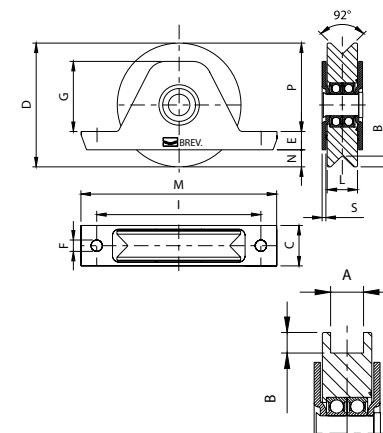
2 CUSCINETTI
2 BEARINGS



CODE	ART.	A	B	C	D	E	F	G	I	L	M	N	P	S	Portata ruota-Kg Capacity wheel-Kg		Box info	
															Pcs per pack	Kg		
11514030 001	336U-90	16	10	32	Ø88	14,5	Ø9	55,5	130	24	155	9	64,5	3	300	6	7,60	
11514040 001	336U-100	16	10	32	Ø98	14,5	Ø9	55,5	130	24	155	14	69,5	3	380	6	9,20	
11514050 001	336U-120	21	10	37	Ø117	15	Ø9	65	155	28	185	16,5	85,5	3	400	2	5,00	
11514060 001	336U-140	21	10	40	Ø137	17	Ø11	77	175	28	205	15	105	3	420	2	7,00	
11514070 001	336U-160	21	10	42	Ø157	20	Ø11	87	195	33	225	20,5	116,5	3	640	2	10,60	
11514080 001	336U-200	21	10	42	Ø197	22,5	Ø11	107,5	240	31	275	26,5	148	3	700	2	16,80	

Finishing: Zincato / Galvanized

Categoria commerciale: 1M



Peso uniformemente distribuito
Equally distributed weight

337 W

Ruota supporto interno gola semitonda
Wheel with internal plate, half-rounded groove
Galet avec platine interne, gorge demi-ronde
Schiebetorrolle mit Rundrille und Innenstützplatte
Rueda con soporte interior canal semirredondo
Колесо с внутренним суппортом с полукруглым пазом

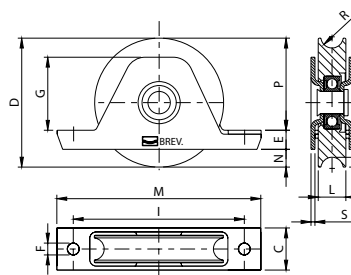
1 CUSCINETTO
1 BEARING



CODE	ART.	B	C	D	E	F	G	I	L	M	N	P	R	S	Portata ruota-Kg Capacity wheel-Kg		Box info		
															Pcs per pack	Kg			
11515020 001	337-80	7,5	32	Ø78	14	Ø9	38	110	20	135	14	50	8,5	3	Ø15	Ø15	180	6	4,40
11515025 001	337-80S	9,5	32	Ø78	14	Ø9	38	110	24	135	14	50	10,5	3	Ø19	Ø19	180	6	4,50
11515030 001	337-90	7,5	32	Ø88	14,5	Ø9	55,5	130	21	155	8,5	65	8,5	3	Ø15	Ø15	190	6	6,30
11515035 001	337-90S	9,5	32	Ø88	14,5	Ø9	55,5	130	24	155	8,5	65	10,5	3	Ø19	Ø19	190	6	6,40
11515040 001	337-100	7,5	32	Ø98	14,5	Ø9	55,5	130	21	155	13,5	70	8,5	3	Ø15	Ø15	200	6	7,60
11515045 001	337-100S	9,5	32	Ø98	14,5	Ø9	55,5	130	24	155	13,5	70	10,5	3	Ø19	Ø19	200	6	7,80
11515050 001	337-120	9,5	37	Ø117	15	Ø9	65	155	25	185	16,5	85,5	10,5	3	Ø19	Ø19	220	2	4,20
11515060 001	337-140	9,5	40	Ø137	17	Ø11	77	175	25	205	15	105	10,5	3	Ø19	Ø19	240	2	6,90

Finishing: Zincato / Galvanized

Categoria commerciale: 1M



Peso uniformemente distribuito
Equally distributed weight

337i W

Ruota supporto interno
gola semitonda

Wheel with internal plate, half-rounded groove
Galet avec platine interne, gorge demi-ronde
Schiebetorrolle mit Rundrille und Innenstützplatte
Rueda con soporte interior canal semiredondo
Колесо с внутренним суппортом с полукруглым пазом

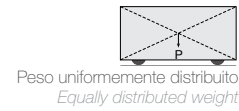
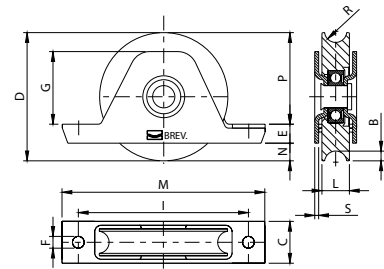
1 CUSCINETTO
1 BEARING



CODE	ART.	B	C	D	E	F	G	I	L	M	N	P	R	S	Portata ruota-Kg Capacity wheel-Kg		Box info		
															267	289	Pcs per pack	Kg	
11515130	337i-90S	9,5	33	Ø88	14,5	Ø9	55,5	130	24	155	8,5	65	10,5	3	Ø19	Ø19	190	2	2,20
11515140	337i-100S	9,5	33	Ø98	14,5	Ø9	55,5	130	24	155	13,5	70	10,5	3	Ø19	Ø19	200	2	2,70
11515150	337i-120	9,5	38	Ø117	15	Ø9	65	155	25	185	16,5	85,5	10,5	3	Ø19	Ø19	220	2	4,20

Finishing: Inox / Stainless steel

Categoria commerciale: 1M



338i W

Ruota supporto interno gola
semitonda a 2 cuscinetti

Wheel with internal plate, half-rounded groove
and 2 bearings
Galet avec platine interne, gorge demi-ronde
et 2 roulements
Schiebetorrolle mit Rundrille, Innenstützplatte
und 2 Kugellagern
Rueda con soporte interior canal semiredondo
con 2 rodamientos
Колесо с внутренним суппортом с
полукруглым пазом с 2 подшипниками

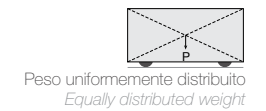
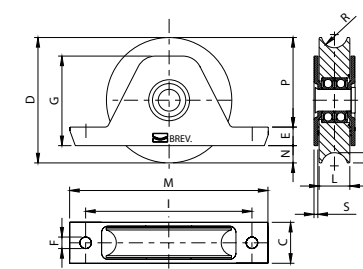
2 CUSCINETTI
2 BEARINGS



CODE	ART.	B	C	D	E	F	G	I	L	M	N	P	R	S	Portata ruota-Kg Capacity wheel-Kg		Box info		
															267	289	Pcs per pack	Kg	
11515630	338i-90	8	33	Ø88	14,5	Ø9	55,5	130	24	155	9	64,5	10,5	3	Ø19	Ø19	300	2	2,50
11515640	338i-100	8	33	Ø98	14,5	Ø9	55,5	130	24	155	14	69,5	10,5	3	Ø19	Ø19	380	2	3,00
11515650	338i-120	9,5	38	Ø117	15	Ø9	65	155	28	185	16,5	85,5	10,5	3	Ø19	Ø19	400	2	4,80

Finishing: Inox / Stainless steel

Categoria commerciale: 1M



338 W

Ruota supporto interno
gola semitonda

Wheel with internal plate, half-rounded groove
Galet avec platine interne, gorge demi-ronde
Schiebetorrolle mit Rundrille und Innenstützplatte
Rueda con soporte interior canal semiredondo
Колесо с внутренним суппортом с полукруглым пазом

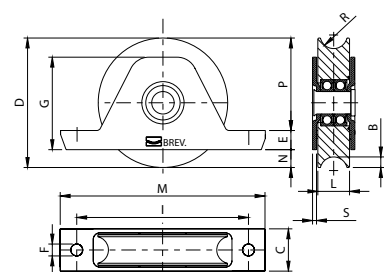
2 CUSCINETTI
2 BEARINGS



CODE	ART.	B	C	D	E	F	G	I	L	M	N	P	R	S	Portata ruota-Kg Capacity wheel-Kg		Box info		
															267	289	Pcs per pack	Kg	
11515530 001	338-90	8	32	Ø88	14,5	Ø9	55,5	130	24	155	9	64,5	10,5	3	Ø19	Ø19	300	6	7,10
11515540 001	338-100	8	32	Ø98	14,5	Ø9	55,5	130	24	155	14	69,5	10,5	3	Ø19	Ø19	380	6	8,70
11515550 001	338-120	9,5	37	Ø117	15	Ø9	65	155	28	185	16,5	85,5	10,5	3	Ø19	Ø19	400	2	4,70
11515560 001	338-140	9,5	40	Ø137	17	Ø11	77	175	28	205	15	105	10,5	3	Ø19	Ø19	420	2	6,70
11515570 001	338-160	9,5	42	Ø157	20	Ø11	87	195	33	225	20,5	116,5	11,5	3	Ø19	Ø19	640	2	10,10
11515580 001	338-200	9,5	42	Ø197	22,5	Ø11	107,5	240	33	275	26,5	148	11,5	3	Ø19	Ø19	700	2	16,30

Finishing: Zincato / Galvanized

Categoria commerciale: 1M



339 W

Ruote combinate gola U
con ingrassatore

Grease gun twin wheels U groove
Galets combinés avec graisseur, gorge U
Verknüpfte Schiebetorrollen mit U-Rille und Schmiernippel
Ruedas combinadas canal U con engrasador
Комбинированные колеса с пазом U с масляной

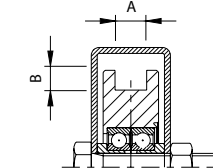
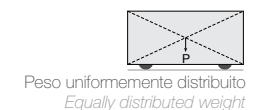
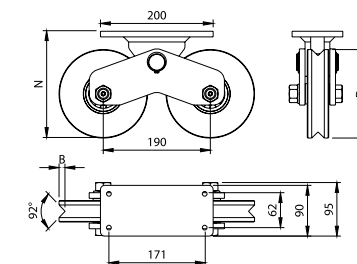
2 CUSCINETTI
2 BEARINGS



CODE	ART.	A	B	D	N	R	Perno Wheel Pin	Portata ruota-Kg Capacity wheel-Kg	Box info	
									Pcs per pack	Kg
11515611 001	339U-120	21	10	Ø117	170	10,5	M18 x 80	1200	2	20,00
11515612 001	339U-160	21	10	Ø157	190	11,5	M18 x 80	1920	2	30,20

Finishing: Zincato / Galvanized

Categoria commerciale: 1M



339 W

Ruote combinate gola V con ingrassatore

Grease gun twin wheels V groove
Galets combinés avec graisseur, gorge V
Verknüpfte Schiebetrollen mit V-Rille und Schmiernippel
Ruedas combinadas canal V con engrasador
Комбинированные колеса с пазом V с масляной

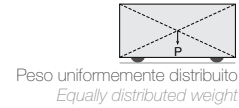
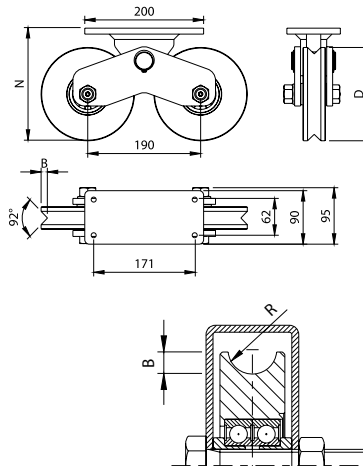
2 CUSCINETTI
2 BEARINGS



CODE	ART.	B	D	N	R	Perno Wheel Pin	Portata ruota-Kg Capacity wheel-Kg	Box info	
								Pcs per pack	Kg
11515621 001	339V-120	10	Ø117	170	10,5	M18 x 80	1200	2	20,00
11515622 001	339V-160	10,5	Ø157	190	11,5	M18 x 80	1920	2	30,20

Finishing: Zincato / Galvanized

Categoria commerciale: 1M



339 W

Ruote combinate gola semitonda con ingrassatore

Grease gun twin wheels half-rounded groove
Galets combinés avec graisseur, gorge demi-ronde
Verknüpfte Schiebetrollen mit Rundrille und Schmiernippel
Ruedas combinadas canal semirredondo con engrasador
Комбинированные колеса с полукруглым пазом с масляной

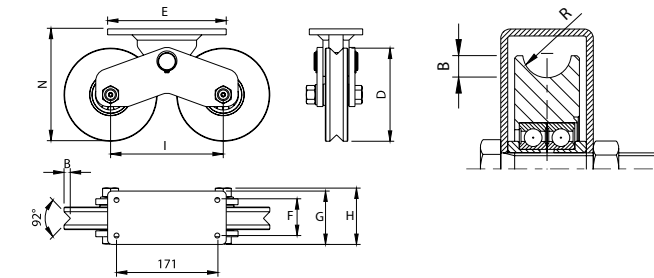
2 CUSCINETTI
2 BEARINGS



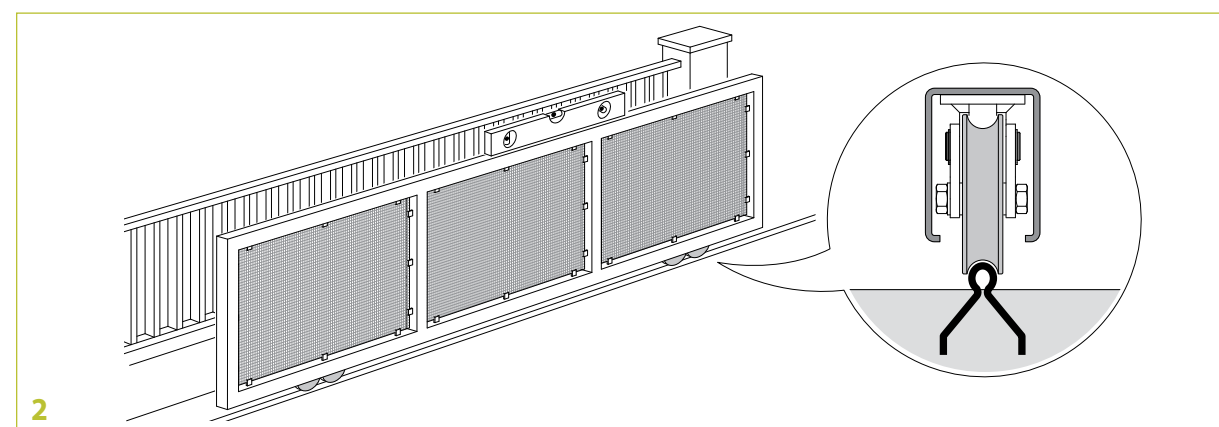
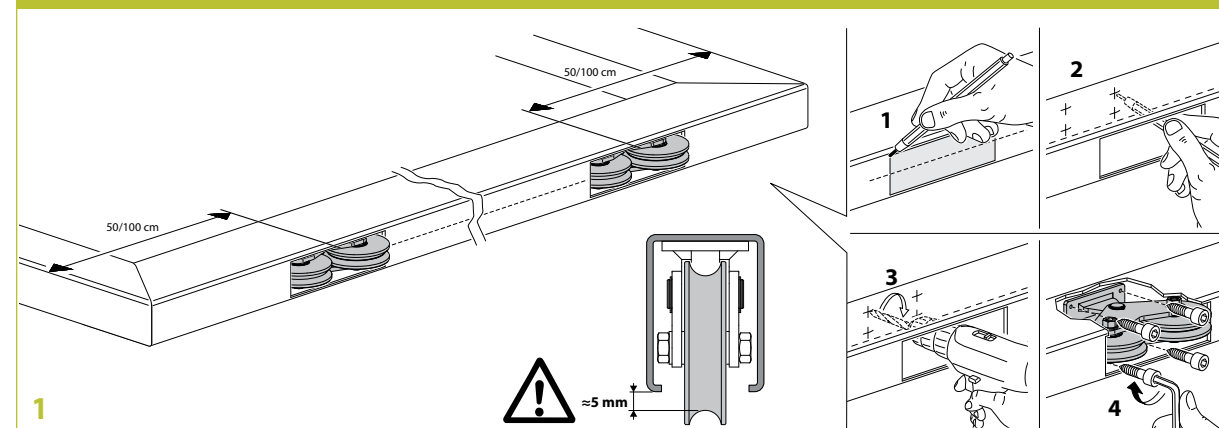
CODE	ART.	B	D	N	R	E	F	G	H	I	Perno Wheel Pin	Portata ruota-Kg Capacity wheel-Kg	Box info	
													Pcs per pack	Kg
11515641 001	339-120	9,5	Ø117	170	10,5	200	62	90	95	190	M18 x 80	1200	2	20,00
11515642 001	339-160	9,5	Ø157	190	11,5	200	62	90	95	190	M18 x 80	1920	2	30,20
19907301 001	339-250	9,5	Ø247	281	11,5	250	110	140	135	300	M24 x 120	3000	1	43,00

Finishing: Zincato / Galvanized

Categoria commerciale: 1M



Mounting instructions art. 339V



340 W

Ruota per fune gola semitonda a 1 cuscinetto

Wheel for rope, half-rounded groove and 1 bearing
Galet pour corde, gorge demi-ronde et 1 roulement
Rolle für seil, Rundrille und 1 Kugellager
Rueda para cables canal semirredondo con 1 rodamiento
Колесо для троса с полукруглым пазом с 1 подшипником

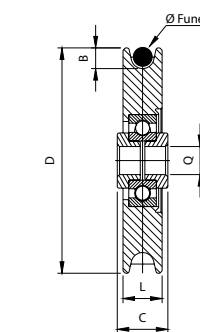
1 CUSCINETTO
1 BEARING



CODE	ART.	B	C	D	Fune Rope	L	Q	Portata ruota-Kg Capacity wheel-Kg	Box info	
									Pcs per pack	Kg
11516010 001	340-60	7	20	Ø 58	Ø 6	13	Ø 10,2	100	12	2,30
11516020 001	340-80	9	20	Ø 78	Ø 6	14	Ø 12,5	200	12	4,80
11516040 001	340-100	9	22	Ø 98	Ø 8	17	Ø 12,5	220	10	7,60
11516050 001	340-120	9	22	Ø 117	Ø 8	17	Ø 12,5	240	8	9,30

Finishing: Zincato / Galvanized

Categoria commerciale: 1M



342 W

Ruota per fune in nylon gola semitonda a 1 cuscinetto

Nylon wheel for rope, half-rounded groove and 1 bearing
Galet pour corde en nylon, gorge demi-ronde et 1 roulement
Nylon-rolle für seil, Rundrille und 1 Kugellager
Rueda para cables de nylon canal semirredondo con 1 rodamiento
Колесо для нейлонового троса с полукруглым пазом с 1 подшипником

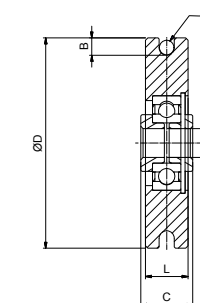
1 CUSCINETTO
1 BEARING



CODE	ART.	B	C	D	F	L	Q	Portata ruota-Kg Capacity wheel-Kg	Box info	
									Pcs per pack	Kg
11517020	342-80	7	22	Ø79	Ø6	18	12,2	50	12	1,80
11517030	342-90	7	22	Ø89	Ø6	18	12,2	60	10	1,80
11517040	342-100	7,5	22	Ø98	Ø6	18	12,2	70	10	1,90

Finishing: Nylon

Categoria commerciale: 1M





CHIUSURE
CLOSURES

09



73

Serratura a montaggio rapido modello "Privato"

Lock for gates "Residential" model easy to fix
Serrure pour portail modèle "Standard" au montage rapide
Schloss für Tore "Privat" Modell Einfach zum montieren
Cerradura de montaje rápido modelo "Privato"
Быстро монтирующийся замок модель "частный"



Serratura personalizzabile con logo cliente.
Lock personalized with customer's logo.

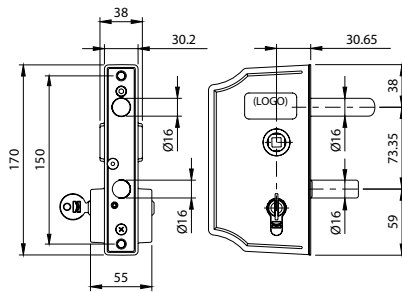
CODE	ART.	Misura	Box info	
			Pcs per pack	Kg
11210020	73-10	10	1	1,4
11210025	73-20	20	1	1,4
11210030	73-30	30	1	1,3
11210005	73-40	40	1	1,4
11210010	73-50	50	1	1,4
11210015	73-60	60	1	1,4

Categoria commerciale: 1N

CODE RAL 9005	ART.	Misura	Box info	
			Pcs per pack	Kg
11210020 503	73-10	10	1	1,3
11210025 503	73-20	20	1	1,4
11210030 503	73-30	30	1	1,3
11210005 503	73-40	40	1	1,4
11210010 503	73-50	50	1	1,4
11210015 503	73-60	60	1	1,45

Finishing: Verniciatura RAL 9005 nero / RAL 9005 black coating

Categoria commerciale: 1N



74

Serratura a montaggio rapido modello "industriale"

Lock for gates "Industrial" model easy to fix
Serrure pour portail modèle "industriel" au montage rapide
Schloss für Tore "industrie" Modell Einfach zum montieren
Cerradura de montaje rápido modelo "industrial"
Быстро монтирующийся замок модель "промышленные"



Serratura personalizzabile con logo cliente.
Lock personalized with customer's logo.

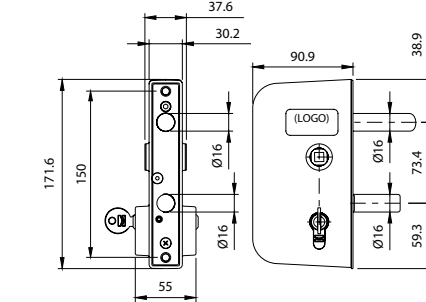
CODE	ART.	Misura	Box info	
			Pcs per pack	Kg
11210520	74-10	10	1	1,4
11210525	74-20	20	1	1,4
11210530	74-30	30	1	1,3
11210505	74-40	40	1	1,4
11210510	74-50	50	1	1,4
11210515	74-60	60	1	1,4

Categoria commerciale: 1N

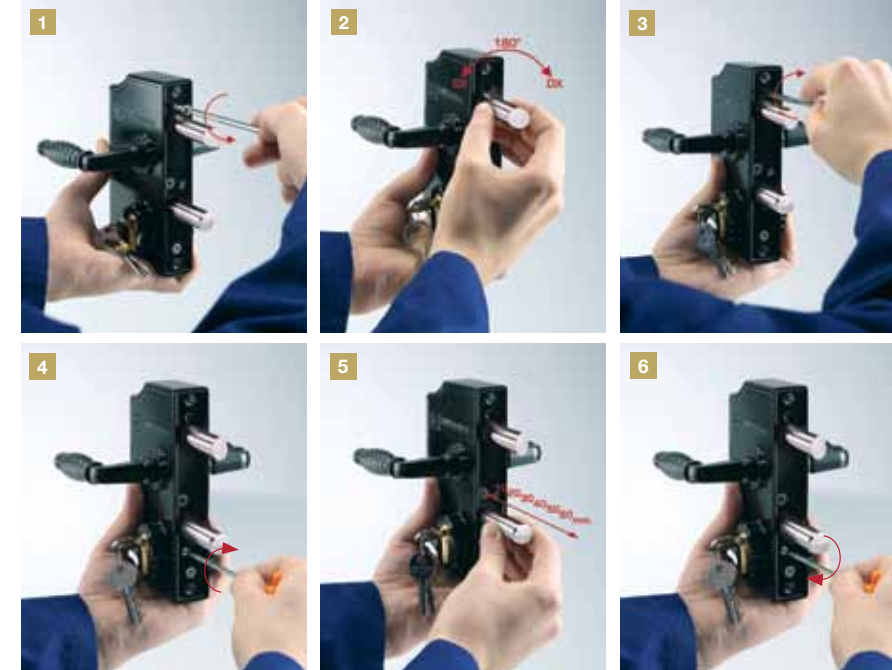
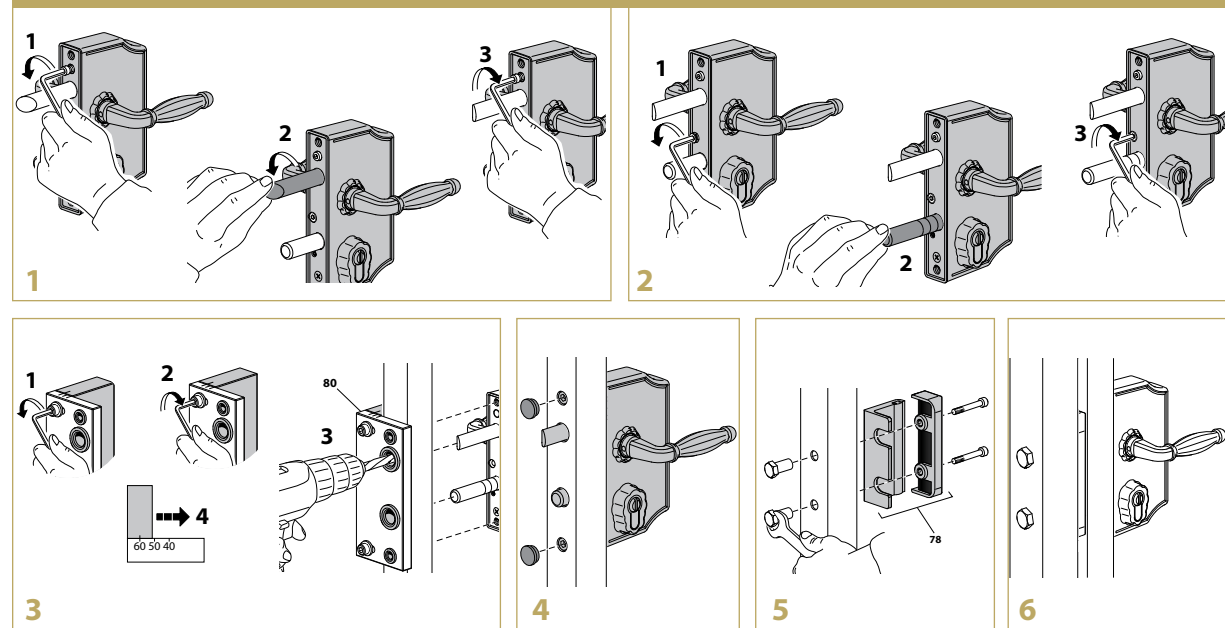
CODE RAL 9005	ART.	Misura	Box info	
			Pcs per pack	Kg
11210520 503	74-10	10	1	1,3
11210525 503	74-20	20	1	1,4
11210530 503	74-30	30	1	1,3
11210505 503	74-40	40	1	1,4
11210510 503	74-50	50	1	1,4
11210515 503	74-60	60	1	1,45

Finishing: Verniciatura RAL 9005 nero / RAL 9005 black coating

Categoria commerciale: 1N



Mounting instructions art. 73



1. Svitare la vite di fissaggio / Unscrew the fixing-screw / Dévisser la vis de fixation / Schrauben Sie die Befestigungsschraube auf / Desatornillar el tornillo de fijación / Открутите фиксирующий-винт
2. Regolare lo scrocco destro-sinistro / Adjust the right or left latch / Régler le pêne demi-tour droite-gauche / Einstellen Sie di Rechts- oder Linksrichtung des Schubriegels / Regular el cerrojo derecho/izquierdo / Отрегулируйте правую или левую защелку
3. Chiudere la vite di fissaggio / Turn the fixing-screw / Fermez la vis de fixation / Ziehen Sie die Befestigungsschraube an / Cerrar el tornillo de fijación / Поверните фиксирующий-винт
4. Avvitare il grano di fissaggio / Screw the fixing-grain / Visser le grain de fixation / Schrauben Sie das Befestigungskorn an / Atomillar el tornillo prisionero de fijación / Винт фиксирующий зерна
5. Regolare lo scrocco / Adjust the latch / Régler le pêne demi-tour / Stellen Sie den Schubriegel ein / Regular el cerrojo / Отрегулируйте защелку
6. Aprire il grano di fissaggio / Open the fixing-grain / Ouvrez le grain de fixation / Machen Sie das Befestigungskorn auf / Abrir el tornillo prisionero de fijación / Откройте фиксирующий зерна



78

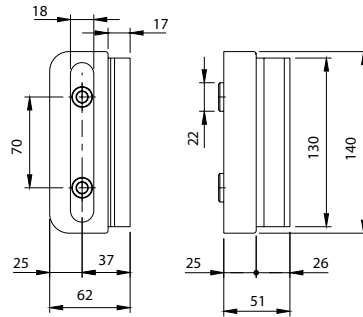
Incontro in alluminio per serratura art. 73 e 74

Aluminium strike for lock art. 73-74
Gâche en aluminium pour serrure art. 73-74
Schliessanschlag aus Aluminium für Schloss art. 73-74
Encuentro de aluminio para cerradura arts. 73 y 74
Стопор алюминиевый для замков арт. 73 и 74



CODE	CODE RAL 9005	ART.	Box info	
			Pcs per pack	Kg
11213505	11213505 502	78	1	0,7

Finishing: Verniciatura RAL 9005 nero / RAL 9005 black coating
Finishing: Non Zincato / Not galvanized
Categoria commerciale: 1N



80

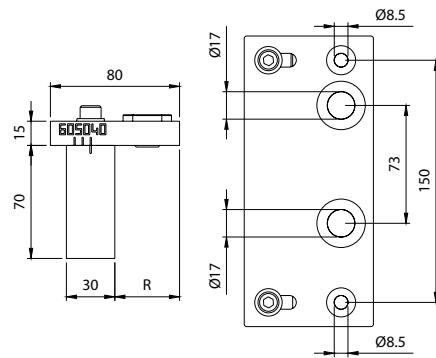
Dima di foratura regolabile per art. 73 e 74

Adjustable drilling fixture art. 73-74
Gabarit de perçage réglable pour art. 73-74
Einstellbare Bohrschablone art. 73-74
Plantilla de taladrado regulable para arts. 73 y 74
Шаблон для сверления регулируемый для арт. 73 и 74



CODE	ART.	R	Box info	
			Pcs per pack	Kg
11215005	80	40-60	1	4,7

Finishing: Non Zincato / Not galvanized
Categoria commerciale: 1N



205

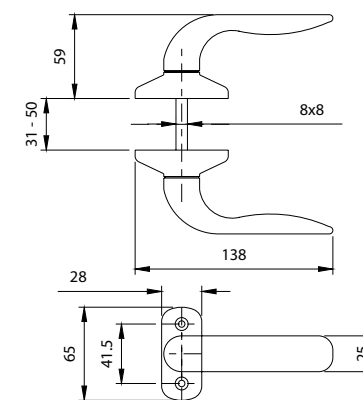
Maniglia in nylon

Nylon handle
Béquille en nylon
Nylon-Türdrücker
Manilla de nylon
Нейлоновая ручка



CODE	ART.	Box info	
		Pcs per pack	Kg
10900505	205	10	2,1

Finishing: Nylon
Categoria commerciale: 1H



209

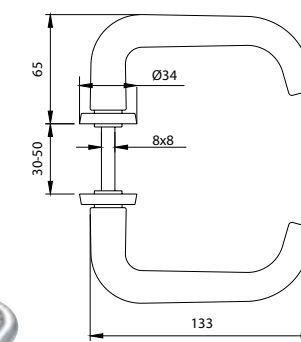
Maniglia in alluminio mod. "Sonia"

Aluminium handle "Sonia"
Béquille en aluminium "Sonia"
Aluminium-Türdrücker Modell "Sonia"
Manilla de aluminio mod. "Sonia"
Ручка из алюминия мод. "Sonia"



CODE RAL 9005	CODE SILVER	ART.	Box info	
			Pcs per pack	Kg
10906601 503	10906601 604	209	20	5,5

Finishing: Verniciatura RAL 9005 nero / RAL 9005 black coating
Finishing: Argento anodizzato / Silver anodized
Categoria commerciale: 1H



210

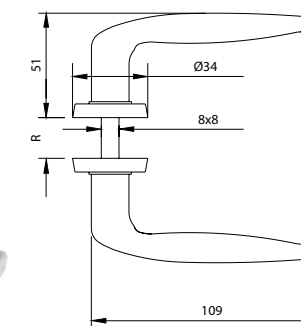
Maniglia in alluminio

Aluminium handle
Béquille en aluminium
Aluminium-Türdrücker
Manilla de aluminio
Ручка из алюминия



CODE RAL 9005	CODE SILVER	ART.	R	Box info	
				Pcs per pack	Kg
10901005 503	10901005 516	210-25-35	25-35	20	3,50
10901010 503	10901010 516	210-40-50	40-50	20	3,50
10901015 503	10901015 516	210-50-60	50-60	20	3,70
10901020 503	10901020 516	210-60-70	60-70	20	3,90

Finishing: Verniciatura RAL 9005 nero / RAL 9005 black coating
Finishing: Argento anodizzato / Silver anodized
Categoria commerciale: 1H



CODE SILVER



213

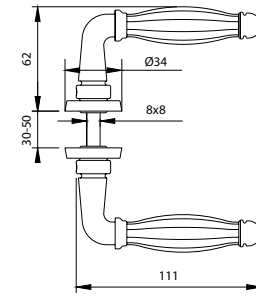
Maniglia in alluminio mod. "Valentina"
Aluminium handle "Valentina"
Béquille en aluminium "Valentina"
Aluminium-Türdrücker Modell "Valentina"
Manilla de aluminio mod. "Valentina"
Ручка из алюминия мод. "Valentina"



CODE	ART.	Box info	
		Pcs per pack	Kg
10905501 503	213	20	9,3

Finishing: Verniciatura RAL 9005 nero / RAL 9005 black coating

Categoria commerciale: 1H



216

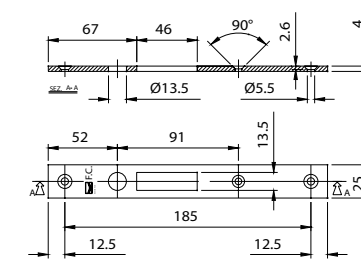
Contropiastra per serratura 215
Counter-plate for lock 215
Contre-platine pour serrure 215
Gegenplatte für Schloss 215
Contraplaca para cerradura 215
Контрплита для замка 215



CODE	ART.	Box info	
		Pcs per pack	Kg
11201005 001	216	25	3,5

Finishing: Zincato / Galvanized

Categoria commerciale: 1N



215

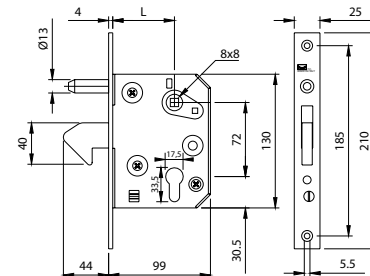
Serratura a gancio con cilindro
Hook-lock with cylinder
Serrure à crochet avec cylindre
Hackenschloss mit Schließzylinder
Cerradura de gancho con cilindro
Замок с крючком с цилиндром



CODE	ART.	L	Box info	
			Pcs per pack	Kg
11200501 001	215-50	50	5	6,2
11200505 001	215-60	60	5	6,2

Finishing: Zincato / Galvanized

Categoria commerciale: 1N



217

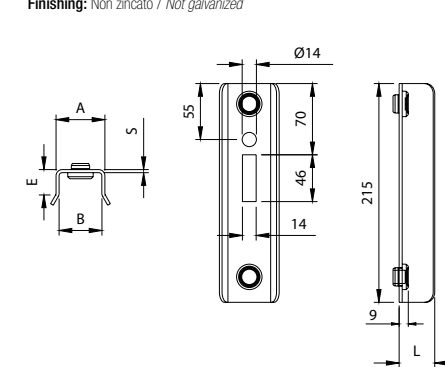
Incontro per serratura a gancio con
tappi ammortizzatori
End with shock absorber cups for hook-lock
Butée pour serrure à crochet avec bouchons amortisseurs
Auftauschuh für Hackenschloss mit Schlusdämpfern
Encuentro para cerradura de gancho con tapones amortiguadores
Упор для замка с крючком с амортизирующими буферами



CODE	ART.	A	B	E	L	S	Box info	
							Pcs per pack	Kg
11201701	217-40	48	42	20	33	3	4	2,20
11201705	217-50	58	52	25	38	3	4	2,60
11201710	217-60	70	62	25	44	4	4	4,00

Finishing: Non zincato / Not galvanized

Categoria commerciale: 1G



215-S

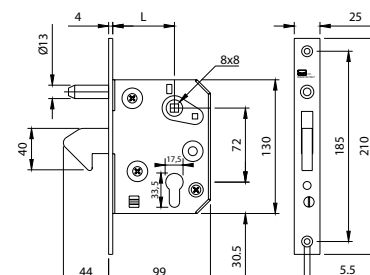
Serratura a gancio senza cilindro
Hook-lock without cylinder
Serrure à crochet sans cylindre
Hackenschloss ohne Schließzylinder
Cerradura de gancho sin cilindro
Замок с крючком без цилиндра



CODE	ART.	L	Box info	
			Pcs per pack	Kg
11200601 001	215S-50	50	5	5,3
11200605 001	215S-60	60	5	5,2

Finishing: Zincato / Galvanized

Categoria commerciale: 1N



220

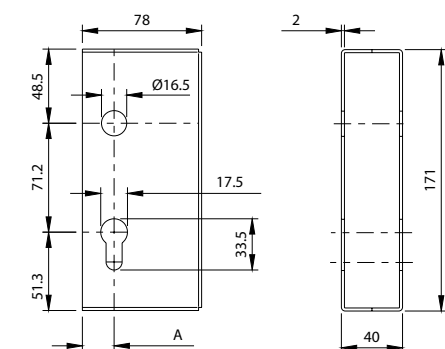
Copri serratura
Lock cover
Couvre serrure
Einbauschlosskasten
Cubierta de la cerradura
Крышка для замка



CODE	ART.	A	Box info	
			Pcs per pack	Kg
11202005	220-40	21	20	11,7
11202010	220-50	11	20	11,7

Finishing: Non zincato / Not galvanized

Categoria commerciale: 1G





222

Serratura a gancio frontale piatto con cilindro

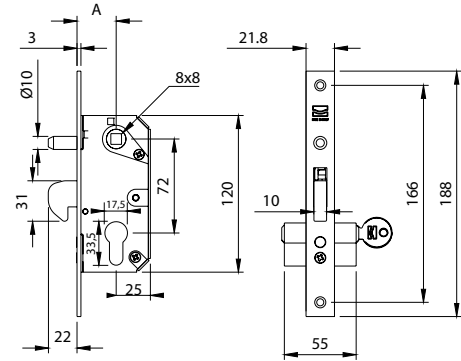
Plate face hook-lock with cylinder
Serrure à crochet plat avec cylindre
Hackenschloss flach mit Schließzylinder
Cerradura de gancho frontal chato con cilindro
Фронтальный плоский замок с крючком с цилиндром



CODE	ART.	A	Box info	
			Pcs per pack	Kg
11215530 001	222-30	30	5	3,20
11215535 001	222-35	35	5	3,30
11215540 001	222-40	40	5	3,40
11215545 001	222-45	45	5	3,50
11215550 001	222-50	50	5	3,60
11215560 001	222-60	60	5	3,80

Finishing: Zincato / Galvanized

Categoria commerciale: 1N



223

Serratura a gancio frontale piatto senza cilindro

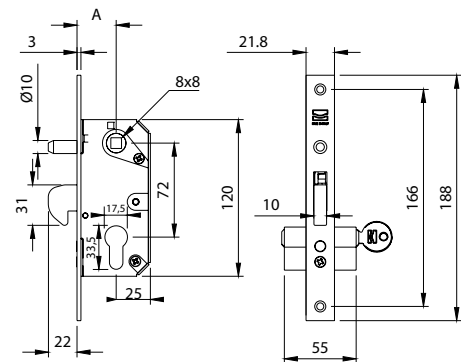
Plate face hook-lock without cylinder
Serrure à crochet plat sans cylindre
Hackenschloss flach ohne Schließzylinder
Cerradura de gancho frontal chato sin cilindro
Фронтальный плоский замок с крючком без цилиндра



CODE	ART.	A	Box info	
			Pcs per pack	Kg
11215531 001	223-30	30	5	2,20
11215536 001	223-35	35	5	2,30
11215541 001	223-40	40	5	2,40
11215546 001	223-45	45	5	2,50
11215551 001	223-50	50	5	2,60
11215561 001	223-60	60	5	2,80

Finishing: Zincato / Galvanized

Categoria commerciale: 1N



590

Piolo filettato per porte blindate

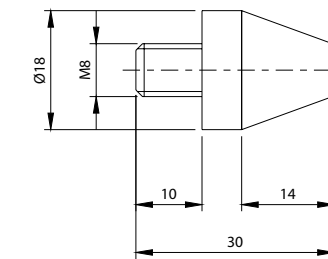
Threaded peg for armoured doors
Piquet taraudé pour portes blindées
Sicherheitsdorn mit Gewinde für gepanzerte Türen
Pivote roscada para puertas blindadas
Резьбовой кольшечек для бронированных дверей



CODE	ART.	Box info	
		Pcs per pack	Kg
10703005 001	590	100	3,10

Finishing: Zincato / Galvanized

Categoria commerciale: 1G



600

Cerniera per vasistas

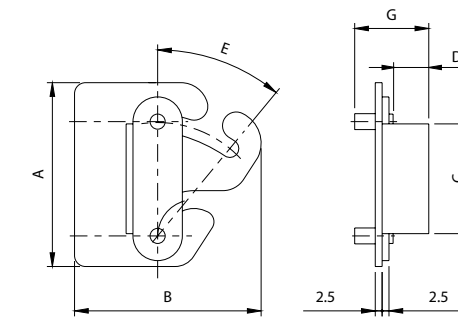
Hinge for transom windows
Paumelle vasistas
Scharnier für Klappfenster
Bisagra para abatible
Петля для фрамуги



CODE	ART.	A	B	C	D	E	G	Box info	
								Pcs per pack	Kg
11623505	600-65	67	68	40	15	40°	27	40	4,00
11623510	600-85	90	92	53	13	48°	30	20	3,20

Finishing: Non zincato / Not galvanized

Categoria commerciale: 1G



606

Cerniera a compasso per vasistas

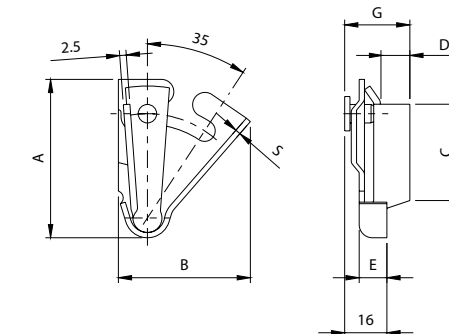
Compass hinge for transom windows
Paumelle à compas pour vasistas
Scharnier für Klappfenster
Bisagra compás para abatible
Компасная петля для фрамуги



CODE	ART.	A	B	C	D	E	G	S	Box info	
									Pcs per pack	Kg
11624005	606-65	60	50	36	9	11	25	2	40	4,80
11624010	606-85	80	64	54	9	11	24	2,5	25	5,40

Finishing: Non zincato / Not galvanized

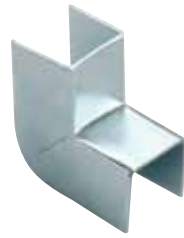
Categoria commerciale: 1G





615

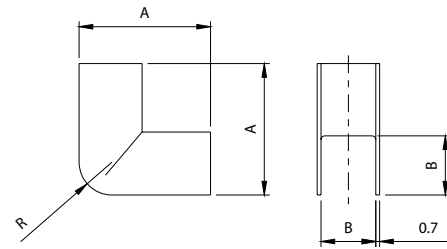
Copri angolo per finestre
Cover-angle for windows
Couvre-coin pour fenêtres
Winkelbedeckung für Fenster
Cubre-esquina para ventanas
Уголок для окон



CODE	ART.	A	B	R	Box info	
					Pcs per pack	Kg
12207505 001	615-10	24	10	6	500	3,00
12207510 001	615-12	26	12	9	500	3,50

Finishing: Zincato / Galvanized

Categoria commerciale: 1G



625

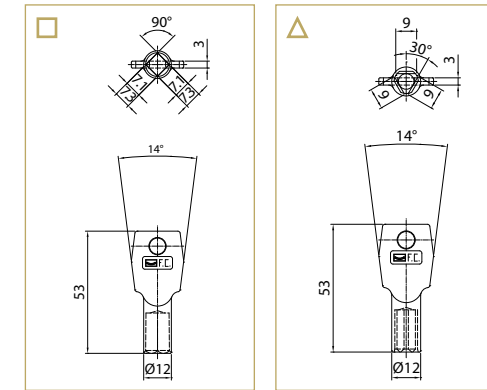
Chiavetta in zama
Zinked key
Clé en zamac
Schlüssel aus Zamac
Llave de zamac
Ключик замат



CODE	ART.	Pcs per pack	Box info	
			Pcs per pack	Kg
11701005 001	625 □	50		1,1
11701010 001	625 △	50		1,2

Finishing: Zincato / Galvanized

Categoria commerciale: 1G



620

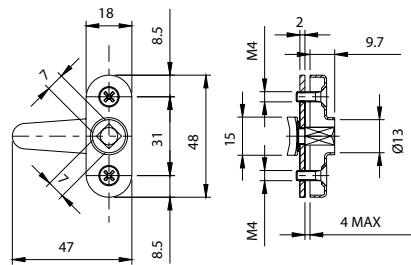
Chiavistello Zincato
Galvanized latch
Verrou zingué
Verzinkter Riegel
Cerrojo Galvanizado
Оцинкованный засов



CODE	ART.	Box info	
		Pcs per pack	Kg
11700505 001	620	50	2,1

Finishing: Zincato / Galvanized

Categoria commerciale: 1G



627

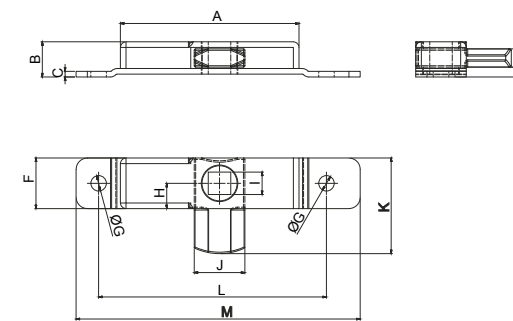
Chiavistello a leva zincato
Galvanized lever latch
Verrou à levier zingué
Riegel mit Hebel verzinkt
Cerrojo con maneta galvanizado
Засов с рычагом оцинкованный



CODE	ART.	A	B	C	D	E	F	G	H	I	J	K	L	M	Box info	
															Pcs per pack	Kg
11701105 001	627P	63,5	12,5	2	6,5	3,5	18	5,5	9	8	18	34	81	101	20	1,3
11701110 001	627G	76	15	2,5	7,3	4	27	6,5	13,5	8	24	46	101,5	126	20	2,7

Finishing: Zincato / Galvanized

Categoria commerciale: 1G



620i

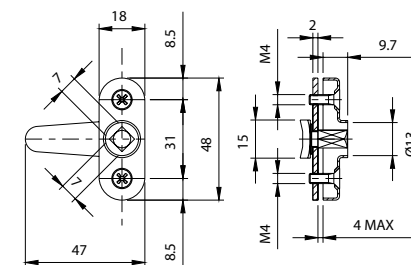
Chiavistello inox
Stainless steel latch
Verrou inox
Riegel aus Edelstahl
Cerrojo Acero Inox
Засов из нержавеющей стали



CODE	ART.	Box info	
		Pcs per pack	Kg
11700595	620i	50	2,1

Finishing: Inox / Stainless steel

Categoria commerciale: 2G



628

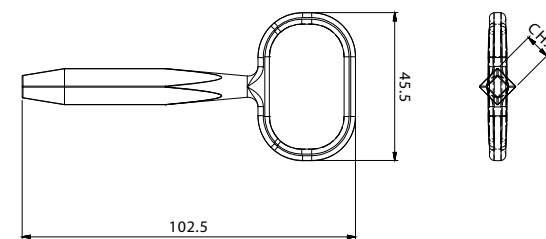
Chiave in alluminio per chiavistello
Art.627
Aluminium key for latch
Clé en aluminium pour verrou
Aluminium Schlüssel für Riegel
Llave en latón para cerrojo
Алюминий ключ для защелки



CODE	ART.	Size	Portata Capacity	Box info	
				Pcs per pack	Kg
11701205	628	Piccolo Ø 24	30 kg	20	1,2

Finishing: Non zincato / Not Galvanized

Categoria commerciale: 1G





630

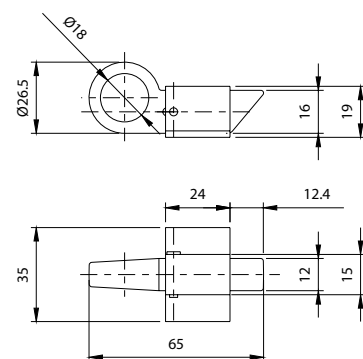
Cricchetto per vasistas
Catch for transom windows
Loqueteau pour vasistas
Schnappschluss für Klappfenster
Cierre para abatible
Соба́чка для фраму́ги



CODE	ART.	Box info	
		Pcs per pack	Kg
11701505 001	630	50	3,5

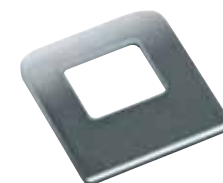
Finishing: Zincato / Galvanized

Categoria commerciale: 1G



645

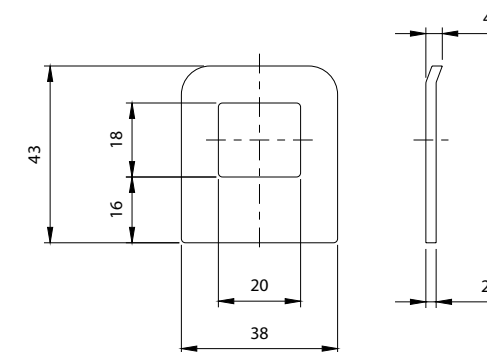
Ferrogliera per art. 630
Staple for art.630
Gâche pour art.630
Befestigungsklammer für Art. 630
Cerradero para art. 630
Скоба для арт. 630



CODE	ART.	Box info	
		Pcs per pack	Kg
11703005	645	200	4,8

Finishing: Non zincato / Not galvanized

Categoria commerciale: 1G



635

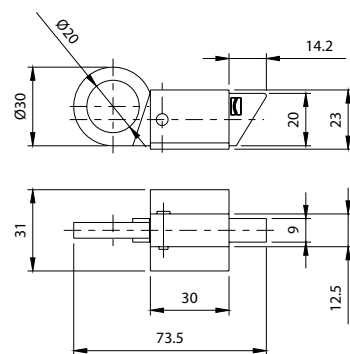
Cricchetto per vasistas
Catch for transom windows
Loqueteau pour vasistas
Schnappschluss für Klappfenster
Cierre para abatible
Соба́чка для фраму́ги



CODE	ART.	Box info	
		Pcs per pack	Kg
11702005	635	50	4,1

Finishing: Non zincato / Not galvanized

Categoria commerciale: 1G



650

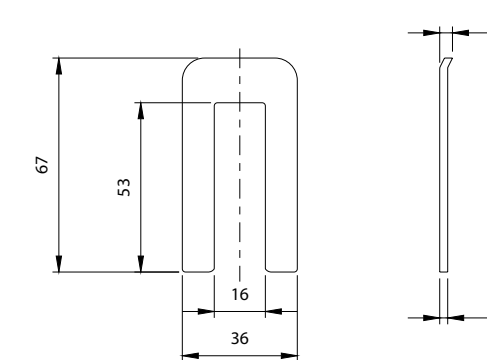
Ferrogliera per art. 630 - 635 - 640
Staple for art.630 -635-640
Gâche pour art.630-635-640
Befestigungsklammer für Art. 630-635-640
Cerradero para arts. 630 - 635 - 640
Скоба для арт. 630 - 635 - 640



CODE	ART.	Box info	
		Pcs per pack	Kg
11703505	650	200	6,2

Finishing: Non zincato / Not galvanized

Categoria commerciale: 1G



640

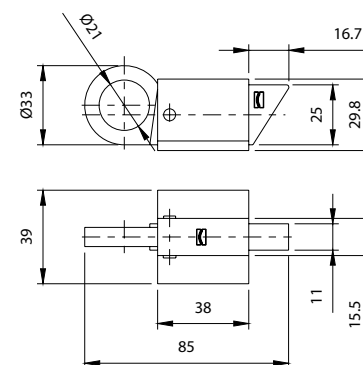
Cricchetto per vasistas
Catch for transom windows
Loqueteau pour vasistas
Schnappschluss für Klappfenster
Cierre para abatible
Соба́чка для фраму́ги



CODE	ART.	Box info	
		Pcs per pack	Kg
11702505	640	25	4,1

Finishing: Non zincato / Not galvanized

Categoria commerciale: 1G



655

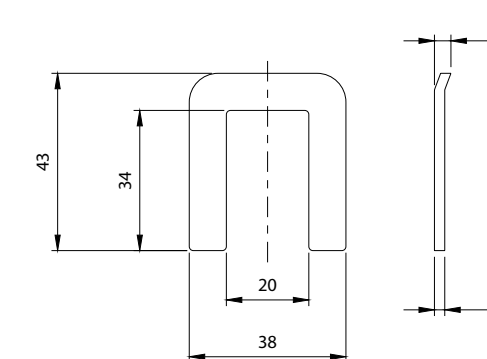
Ferrogliera per art. 630 - 635 - 640
Staple for art.630 -635-640
Gâche pour art.630-635-640
Befestigungsklammer für Art. 630-635-640
Cerradero para arts. 630 - 635 - 640
Скоба для арт. 630 - 635 - 640



CODE	ART.	Box info	
		Pcs per pack	Kg
11704005	655	200	3,6

Finishing: Non zincato / Not galvanized

Categoria commerciale: 1G





660

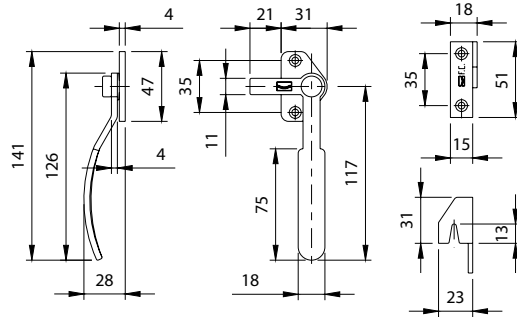
Maniglia a blocco
Lever bolt
Poignée de blocage
Fensterverschluss
Manilla de bloqueo
Ручка с блокировкой



CODE	ART.	Box info	
		Pcs per pack	Kg
10904005 001	660DX	20	3,0
10904010 001	660SX	20	3,0

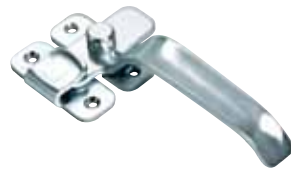
Finishing: Zincato / Galvanized

Categoria commerciale: 1H



662

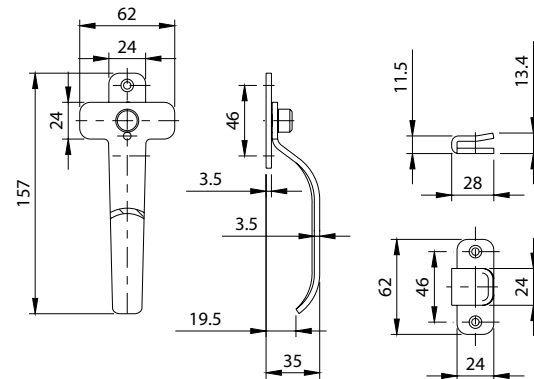
Maniglia a blocco reversibile
Reversible lever bolt
Poignée de blocage réversible
Fensterverschluss doppelseitig
Manilla de bloqueo reversible
Реверсивная ручка с блокировкой



CODE	ART.	Box info	
		Pcs per pack	Kg
10904505 001	662	20	4,5

Finishing: Zincato / Galvanized

Categoria commerciale: 1H



700Z

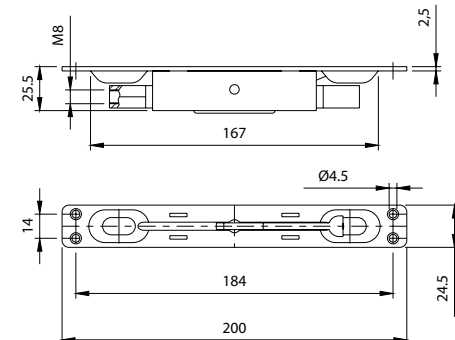
Catenaccio ad incasso doppia mandata leva ottone
Flush mounted bolt with 2 locking and brass lever
Verrou à bascule avec 2 sorties et levier bichromaté
Kantenriegel mit Doppel-Bewegung und Hebel aus Messing
Pasador doble de embutir manilla de latón
Цель встраиваемая двойная рычаг из латуни



CODE	ART.	Corsa Rod stroke	Box info	
			Pcs per pack	Kg
11901005 001	700Z	13	10	3,20

Finishing: Zincato / Galvanized

Categoria commerciale: 1D



704

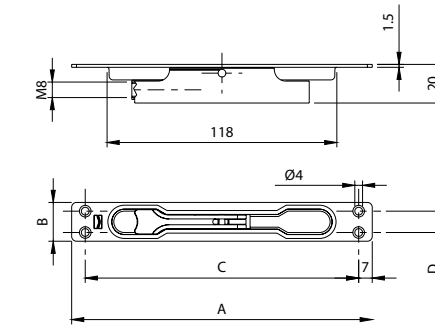
Catenaccio ad incasso una mandata leva zincata
Flush mounted bolt with 1 locking, galvanised lever
Verrou à bascule avec 1 sortie et levier zingué
Kantenriegel mit Einzel-Bewegung und Hebel aus Messing
Cerrojo empotrado para bloquear la puerta al cerrarse, barra galvanizada
Цель встраиваемая одинарная рычаг из Оцинкованная



CODE	ART.	A	B	C	D	Corsa Rod stroke	Box info	
							Pcs per pack	Kg
11901206 001	704-16	155	16	141	-	16	20	2,00
11901211 001	704-20	155	20	141	11	16	20	2,20
11901216 001	704-24	160	24	146	14	16	20	2,40
11901215 001	704-24 leva ottone/lever brass	160	24	146	14	16	20	2,40

Finishing: Zincato / Galvanized

Categoria commerciale: 1D



705

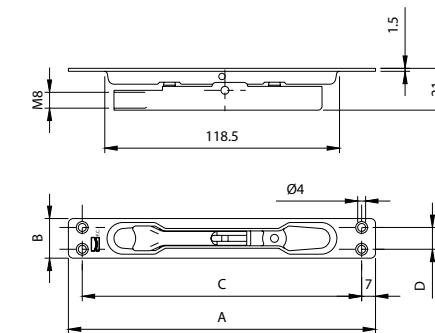
Catenaccio ad incasso una mandata leva ottone
Flush mounted bolt with 1 locking, brass lever
Verrou à bascule avec 1 sortie et levier bichromaté
Kantenriegel mit Einzel-Bewegung und Hebel aus Messing
Pasador de embutir manilla de latón
Цель встраиваемая одинарная рычаг из латуни



CODE	ART.	A	B	C	D	Corsa Rod stroke	Box info	
							Pcs per pack	Kg
11901605 001	705-16	155	16	141	-	16	20	2,00
11901610 001	705-20	155	20	141	11	16	20	2,20
11901615 001	705-24	160	24	146	14	16	20	2,40

Finishing: Zincato / Galvanized

Categoria commerciale: 1D





706

Catenaccio per porte blindate una mandata leva ottone nichelato corsa 30 mm

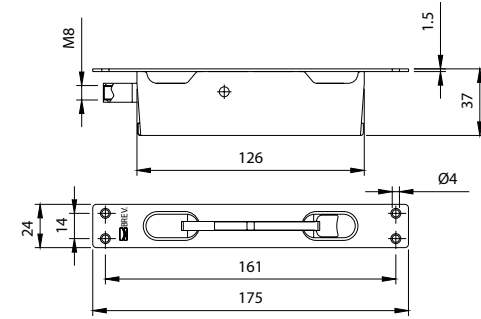
Flush mounted bolt for armoured doors with 1 locking and nickel-plate brass lever stroke 30 mm
Verrou à bascule pour portes blindées avec 1 sortie et levier en laiton nickelé course 30 mm
Kantenriegel für gepanzerte Türe mit Einzel-Bewegung und Hebel aus nickelplattiertem Messing 30 mm Hub
Pasador para puertas blindadas manilla de latón niquelado carrera 30 mm
Цель для бронированных дверей одинарная рычаг из латуни никелированный ход 30 мм



CODE	ART.	Corsa Rod stroke	Box info	
			Pcs per pack	Kg
11901805 001	706	30	6	1,8

Finishing: Zincato / Galvanized

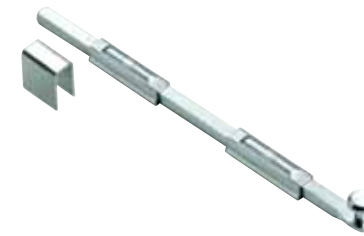
Categoria commerciale: 1D



710

Catenaccio punta quadrata \sphericalangle 10

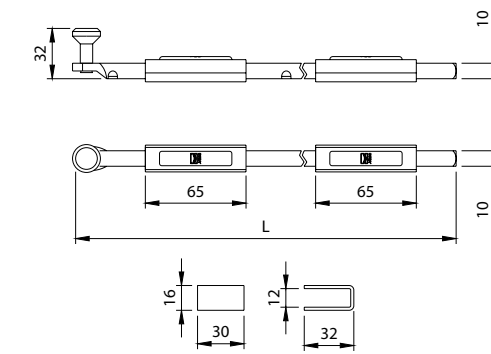
Square bolt
Verrou carré
Stangenriegel mit viereckiger Spitze
Pasador punta cuadrada 10
Цель с квадратным наконечником 10



CODE	ART.	L	Box info	
			Pcs per pack	Kg
11902005 001	710-130	130	10	2,00
11902010 001	710-300	300	10	3,90
11902015 001	710-500	500	10	6,00

Finishing: Zincato / Galvanized

Categoria commerciale: 1D



707

Catenaccio per porte blindate doppia mandata leva ottone nichelato corsa 15 mm

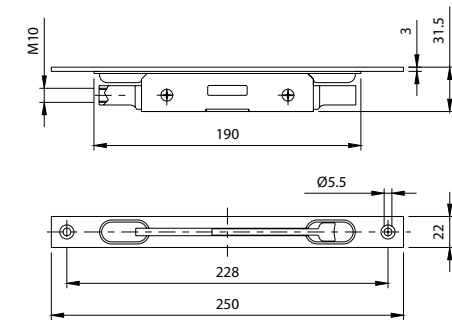
Flush mounted bolt for armoured doors with 2 lockings and nickel-plate brass lever stroke 15 mm
Verrou à bascule pour portes blindées avec 2 sorties et levier en laiton nickelé course 15 mm
Kantenriegel für gepanzerte Türe mit Doppel-Bewegung und Hebel aus nickelplattiertem Messing 15 mm Hub
Pasador doble para puertas blindadas manilla de latón niquelado carrera 15 mm
Цель для бронированных дверей двойная рычаг из латуни никелированный ход 15 мм



CODE	ART.	Corsa Rod stroke	Box info	
			Pcs per pack	Kg
11901905 001	707	15	6	2,1

Finishing: Zincato / Galvanized

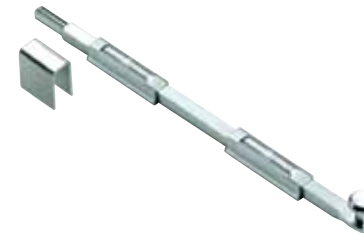
Categoria commerciale: 1D



712

Catenaccio punta tonda \varnothing 10

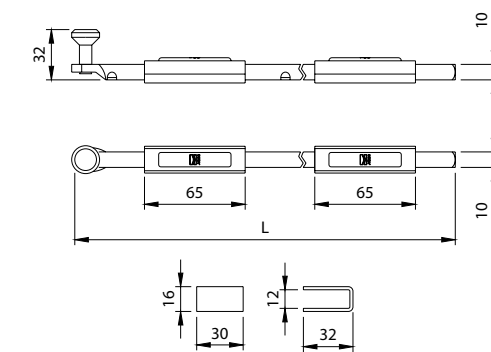
Round bolt
Verrou avec pointe ronde
Stangenriegel mit runder Spitze
Pasador punta redonda \varnothing 10
Цель с круглым наконечником \varnothing 10



CODE	ART.	L	Box info	
			Pcs per pack	Kg
11902505 001	712-130	130	10	2,00
11902510 001	712-300	300	10	3,90
11902515 001	712-500	500	10	6,00

Finishing: Zincato / Galvanized

Categoria commerciale: 1D



708

Catenaccio per porte blindate doppia mandata leva ottone nichelato corsa 21 mm

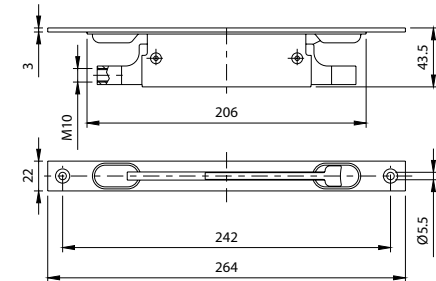
Flush mounted bolt for armoured doors with 2 lockings and nickel-plate brass lever stroke 21 mm
Verrou à bascule pour portes blindées avec 2 sorties et levier en laiton nickelé course 21 mm
Kantenriegel für gepanzerte Türe mit Doppel-Bewegung und Hebel aus nickelplattiertem Messing 21 mm Hub
Pasador doble para puertas blindadas manilla de latón niquelado carrera 21 mm
Цель для бронированных дверей двойная рычаг из латуни никелированный ход 21 мм



CODE	ART.	Corsa Rod stroke	Box info	
			Pcs per pack	Kg
11901705 001	708	21	6	2,9

Finishing: Zincato / Galvanized

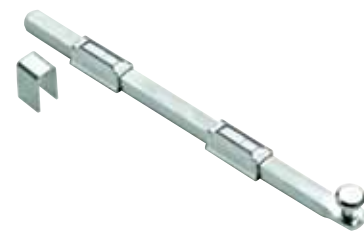
Categoria commerciale: 1D



714

Catenaccio punta quadrata \sphericalangle 14

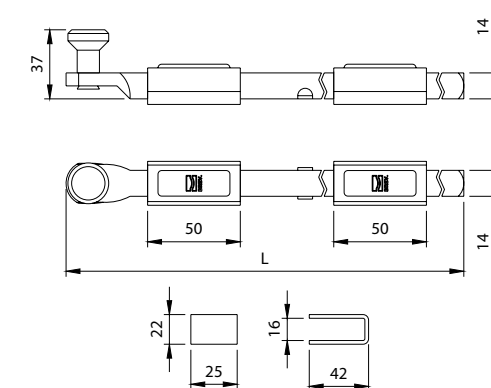
Square bolt
Verrou avec pointe carrée
Stangenriegel mit viereckiger Spitze
Pasador punta cuadrada 14
Цель с квадратным наконечником 14



CODE	ART.	L	Box info	
			Pcs per pack	Kg
11903005 001	714-330	330	5	3,70
11903010 001	714-660	660	5	6,50

Finishing: Zincato / Galvanized

Categoria commerciale: 1D

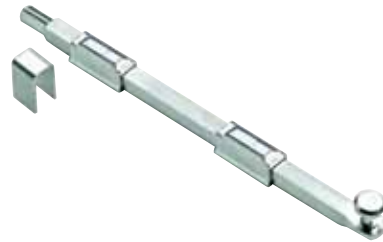




716

Catenaccio punta tonda Ø14

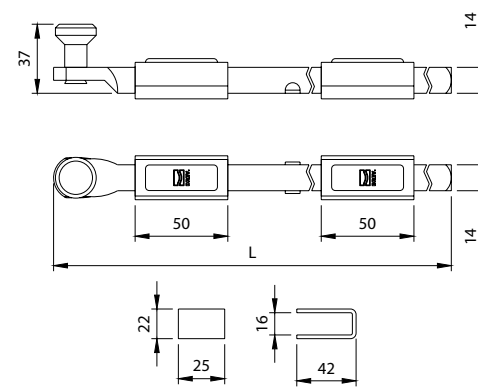
Round bolt
Verrou avec pointe ronde
Stangenriegel mit runder Spitze
Pasador punta redonda Ø 14
Цепь с круглым наконечником Ø 14



CODE	ART.	L	Box info	
			Pcs per pack	Kg
11903505 001	716-330	330	5	3,70
11903510 001	716-660	660	5	6,50

Finishing: Zincato / Galvanized

Categoria commerciale: 1D



725

Catenaccio a leva pesante

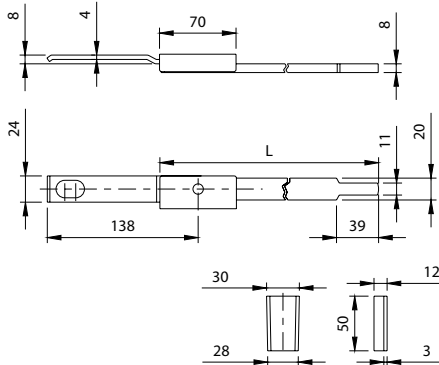
Heavy bolt with lever
Verrou lourd à levier
Stangenriegel mit großem Hebel
Pasador de manilla pesado
Тяжелая цепь с рычагом



CODE	ART.	L	Box info	
			Pcs per pack	Kg
11904505 001	725-450	450	10	7,80
11904510 001	725-600	600	10	9,70
11904515 001	725-800	800	10	12,20

Finishing: Zincato / Galvanized

Categoria commerciale: 1D



730i

Catenaccio autobloccante da avvitare punta tonda Ø12 Corsa 30mm

Self-locking bolt to be screwed with rod Ø 12 Stroke 30mm
Verrou autobloquant à visser avec pointe ronde Ø 12 Course 30mm
Selbstsperrender Stangenriegel zum Anschrauben mit Stange Ø 12 Hub 30mm
Pasador autobloccante para atornillar punta redonda Ø12 Carrera 30 mm
Навинчивающаяся самоблокирующаяся цепь с круглым наконечником Ø12 ход 30 мм



CODE	ART.	Box info	
		Pcs per pack	Kg
11912001	730i	4	1,60

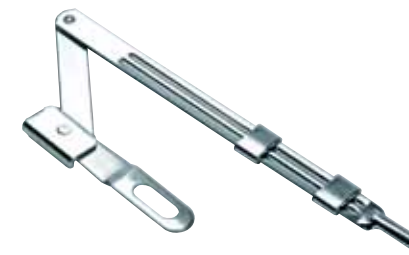
Finishing: Inox / Stainless steel

Categoria commerciale: 2D

720

Catenaccio a leva punta arrotondata

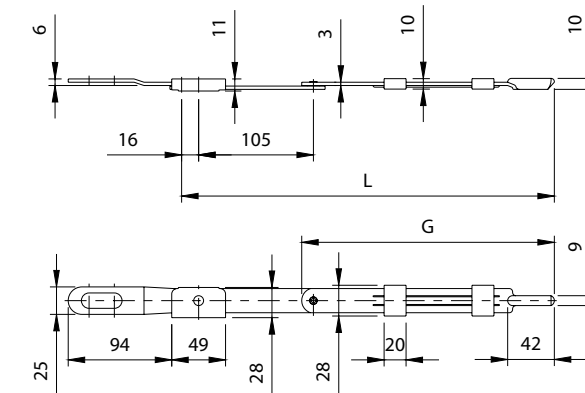
Round-pointed bolt with lever
Verrou à levier avec pointe arrondie
Stangenriegel mit abgerundetem Hebelspitze
Pasador de manilla punta redondeada
Цепь с рычагом с круглым наконечником



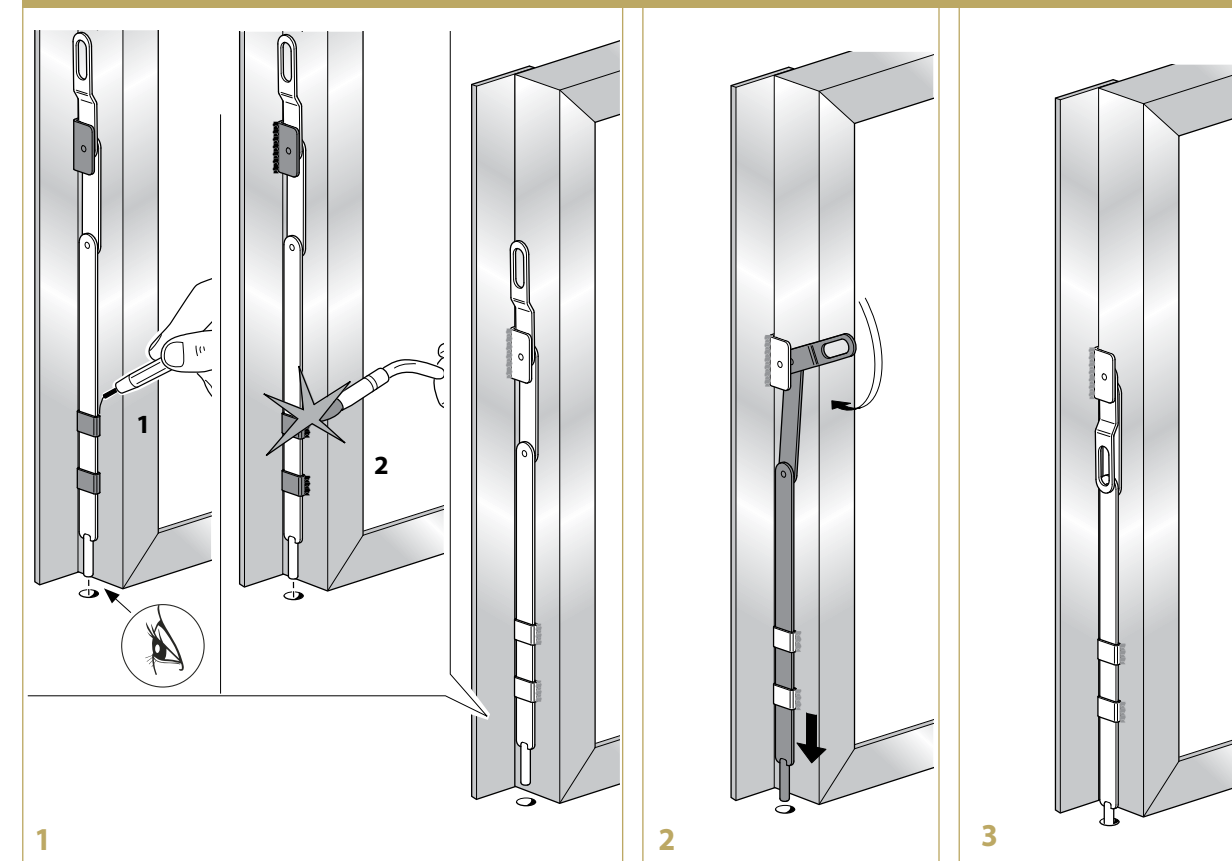
CODE	ART.	G	L	Box info	
				Pcs per pack	Kg
11904005 001	720-350	230	350	10	3,20
11904010 001	720-450	330	450	10	3,70
11904015 001	720-600	470	600	10	4,40
11904020 001	720-800	670	800	10	5,40

Finishing: Zincato / Galvanized

Categoria commerciale: 1D



Mounting instructions art. 720





735

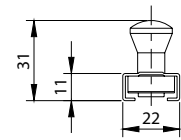
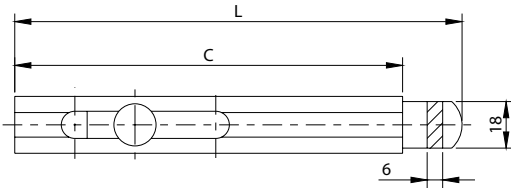
Catenaccio medio a saldare
Medium bolt to be welded
Verrou moyen à souder
Stangenriegel zum Anschweißen medium
Pasador mediano para soldar
Средняя привариваемая цепь



CODE	ART.	C	L	Box info	
				Pcs per pack	Kg
11905005 001	735-150	150	200	10	2,00
11905010 001	735-200	200	250	10	2,60
11905015 001	735-250	250	300	10	3,20
11905020 001	735-300	300	350	10	3,90
11905025 001	735-400	400	450	10	5,20
11905030 001	735-500	500	550	10	6,40
11905035 001	735-600	600	650	10	7,10
11905040 001	735-800	800	850	10	10,20

Finishing: Zincato / Galvanized

Categoria commerciale: 1D



740

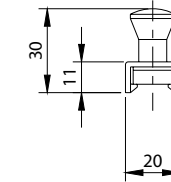
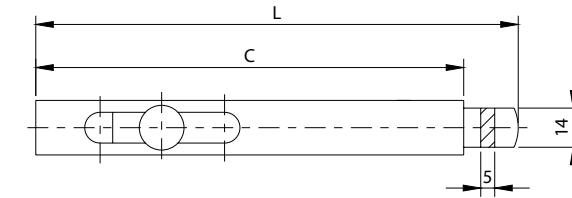
Catenaccio leggero ∇ 14mm
Light bolt
Verrou léger
Kleiner Stossriegel
Pasador ligero 14 mm
Легкая цепь 14 мм



CODE	ART.	C	L	Box info	
				Pcs per pack	Kg
11905505 001	740-150	150	190	10	1,80
11905510 001	740-200	200	240	10	2,20
11905515 001	740-250	250	290	10	2,80
11905520 001	740-300	300	340	10	3,30
11905525 001	740-400	400	440	10	4,40
11905530 001	740-500	500	540	10	5,40
11905535 001	740-600	600	640	10	6,60
11905540 001	740-800	800	840	10	8,50

Finishing: Zincato / Galvanized

Categoria commerciale: 1D



737

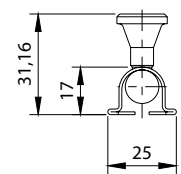
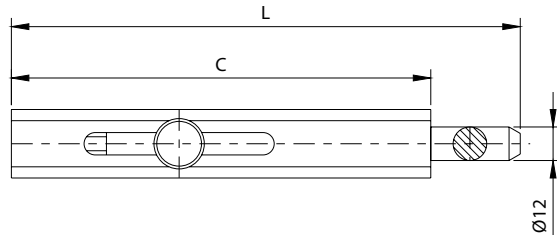
Catenaccio a saldare asta
tonda \varnothing 12mm
Bolt to be welded round bar dia. 12mm
Verrou à souder tringle ronde dia. 12mm
Stossriegel mit abgerundeter Stange
zum Anschweißen
Pasador para soldar varilla redonda \varnothing 12 mm
Привариваемая цепь круглый стержень \varnothing 12 мм



CODE	ART.	C	L	Box info	
				Pcs per pack	Kg
11905205 001	737-150	150	190	10	2,30
11905210 001	737-200	200	255	10	3,00
11905215 001	737-250	250	305	10	3,80
11905220 001	737-300	300	355	10	4,50
11905225 001	737-400	400	455	10	6,00
11905230 001	737-500	500	555	10	6,50
11905235 001	737-600	600	655	10	9,10
11905240 001	737-800	800	855	10	12,20

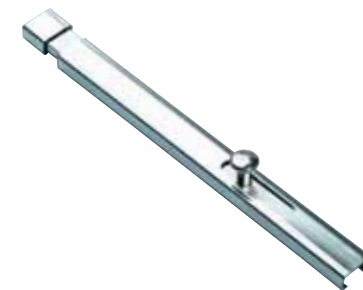
Finishing: Zincato / Galvanized

Categoria commerciale: 1D



745

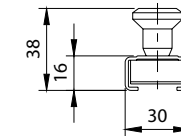
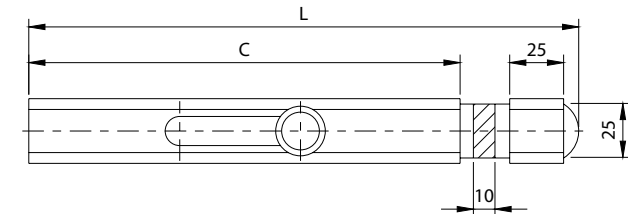
Catenaccio pesante ∇ 25mm
Heavy bolt
Verrou lourd
Grosser Stossriegel
Pasador pesado 25 mm
Тяжелая цепь 25 мм



CODE	ART.	C	L	Box info	
				Pcs per pack	Kg
11906005 001	745-200	200	250	6	3,50
11906010 001	745-250	250	300	6	4,50
11906015 001	745-300	300	350	6	5,20
11906020 001	745-400	400	450	6	6,80
11906025 001	745-500	500	550	6	8,50
11906030 001	745-600	600	650	6	10,20
11906035 001	745-800	800	850	6	13,30

Finishing: Zincato / Galvanized

Categoria commerciale: 1D





750

Catenaccio porta lucchetto medio
Ø 16mm

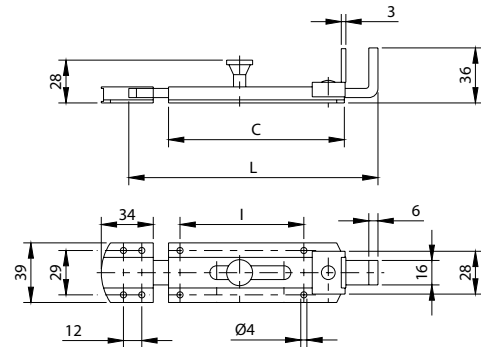
Medium padlock-bolt
Verrou porte-cadenas moyen
Hangschlossriegel medium
Pasador portacandado mediano 16 mm
Цепь для замка средняя 16 мм



CODE	ART.	C	I	L	Box info	
					Pcs per pack	Kg
11906505 001	750-150	115	81	163	10	2,70
11906510 001	750-200	165	131	213	10	3,30

Finishing: Zincato / Galvanized

Categoria commerciale: 1D



752

Catenaccio porta lucchetto asta
tonda Ø12

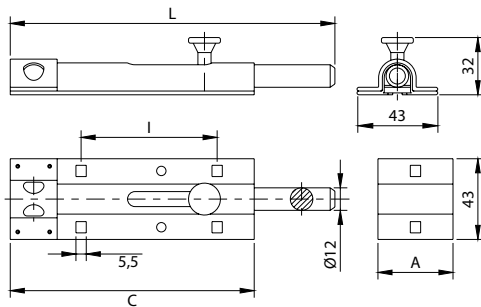
Padlock-bolt with round rod
Verrou porte-cadenas tringle ronde
Hangschlossriegel mit abgerundeter Stange
Pasador portacandado varilla redonda Ø 12
Цепь для замка круглый стержень Ø 12



CODE	ART.	A	C	I	L	Box info	
						Pcs per pack	Kg
11906705 005	752-130	40	130	72,5	173	10	3,10
11906710 005	752-145	65	145	87,5	216	10	3,80
11906715 005	752-170	90	170	112,5	263	10	4,60
11906720 005	752-195	115	195	137,5	313	10	5,51

Finishing: Bronzato / Bronze plated

Categoria commerciale: 1D



755

Catenaccio porta lucchetto pesante
Ø 25mm

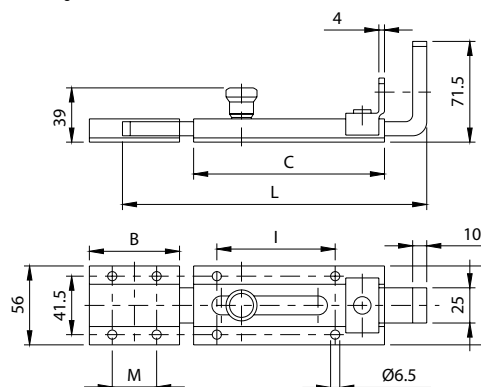
Heavy padlock-bolt
Verrou porte-cadenas lourd
Hangschlossriegel gross
Pasador portacandado pesado 25 mm
Цепь для замка тяжелая 25 мм



CODE	ART.	B	C	I	L	M	Box info	
							Pcs per pack	Kg
11907005 001	755-200	65	135	84	215	31,5	4	3,40
11907010 001	755-300	65	230	179	310	35,1	4	4,80
11907015 001	755-400	100	300	249	410	68,5	4	6,00
11907020 001	755-500	100	400	349	510	68,5	4	7,50

Finishing: Zincato / Galvanized

Categoria commerciale: 1D



760

Catenaccio porta lucchetto asta
tonda Ø14

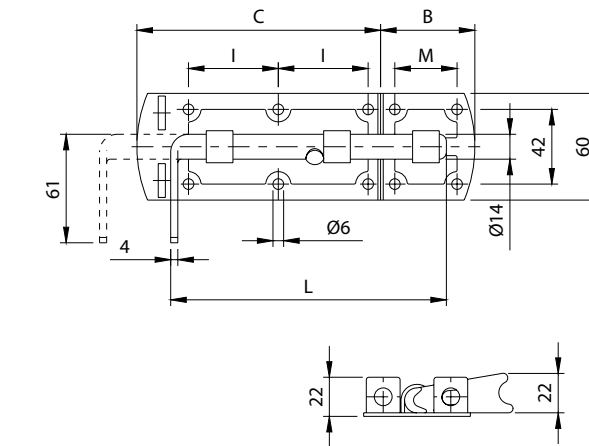
Padlock-bolt with round rod d. 14 mm
Verrou porte-cadenas tringle ronde dia. 14mm
Hangschlossriegel mit abgerundeter Stange d. 14 mm
Pasador portacandado varilla redonda Ø 14
Цепь для замка круглый стержень Ø 14



CODE	ART.	B	C	I	L	M	Box info	
							Pcs per pack	Kg
11907505 001	760-180	53,5	137	50,5	155	35	10	4,20
11907510 001	760-215	62	159	59	194,5	40	10	4,90
11907515 001	760-270	87	183	73,5	246	70	10	6,10

Finishing: Zincato / Galvanized

Categoria commerciale: 1D



800

Catenaccio ad avvitare Ø 18mm

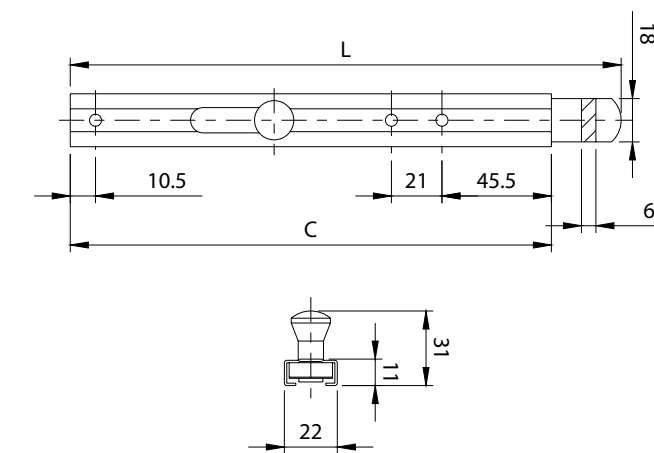
Bolt to be screwed
Verrou à visser
Stossriegel zum Anschrauben
Pasador para atornillar 18 mm
Навинчивающаяся цепь 18 мм



CODE	ART.	C	L	Box info	
				Pcs per pack	Kg
11908005 001	800-200	200	230	10	2,30
11908010 001	800-250	250	280	10	2,90
11908015 001	800-300	300	330	10	3,60
11908020 001	800-400	400	430	10	4,80
11908025 001	800-500	500	530	10	6,00
11908030 001	800-600	600	630	10	7,20
11908035 001	800-800	800	830	10	9,70

Finishing: Zincato / Galvanized

Categoria commerciale: 1D





805

Catenaccio trasversale leggero

☑ 16mm

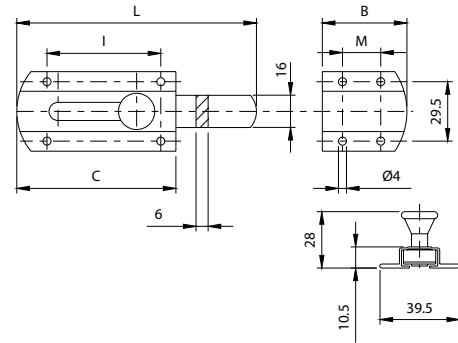
Transverse light bolt
Verrou transversal léger
Horizontalstossriegel klein
Pasador transversal ligero 16 mm
Легкая поперечная цепь 16 мм



CODE	ART.	B	C	I	L	M	Box info	
							Pcs per pack	Kg
11908505 005	805-80	25	55	33	77	-	10	1,20
11908510 005	805-120	42	79	57	119	19	10	1,70
11908515 005	805-160	60	99	77	157	37	10	2,30
11908520 005	805-200	80	120	97	198	57	10	2,80

Finishing: Bronzato / Bronze plated

Categoria commerciale: 1D



825

Catenaccio verticale medio

☑ 16mm

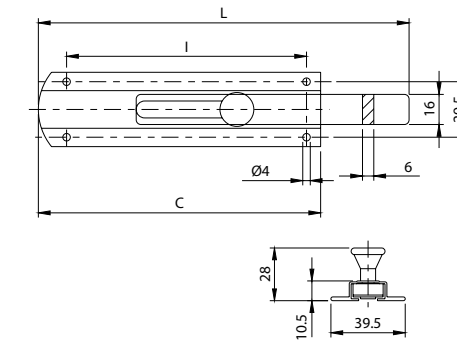
Vertical bolt
Verrou vertical moyen
Vertikaler Stossriegel medium
Pasador vertical mediano 16 mm
Средняя вертикальная цепь 16 мм



CODE	ART.	C	I	L	Box info	
					Pcs per pack	Kg
11910005 005	825-150	150	127	190	10	2,10
11910010 005	825-200	200	177	240	10	2,80
11910015 005	825-250	250	227	290	10	3,60
11910020 005	825-300	300	277	340	10	4,10
11910025 005	825-400	400	385	440	10	5,60
11910030 005	825-500	500	490	540	10	5,90
11910035 005	825-600	600	593	640	10	8,20
11910040 005	825-800	800	793	840	10	11,10

Finishing: Bronzato / Bronze plated

Categoria commerciale: 1D



810

Catenaccio trasversale medio

☑ 16mm

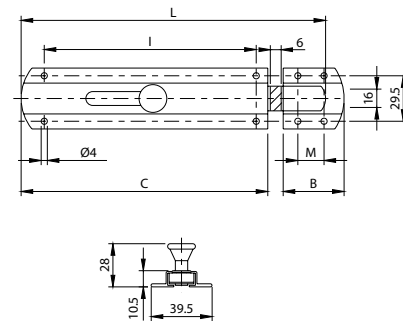
Transverse medium bolt
Verrou transversal moyen
Horizontalstossriegel medium
Pasador transversal mediano 16 mm
Средняя поперечная цепь 16 мм



CODE	ART.	B	C	I	L	M	Box info	
							Pcs per pack	Kg
11909005 005	810-150	25,5	125,5	103	160	-	10	2,00
11909010 005	810-200	39,5	160	137	200	17	10	2,60
11909015 005	810-250	60	188	166	250	37	10	3,10
11909020 005	810-300	80,5	220	198	300	58	10	3,60
11909025 005	810-400	120	280	258	400	98	10	4,60

Finishing: Bronzato / Bronze plated

Categoria commerciale: 1D



827

Incontro per catenaccio art. 825

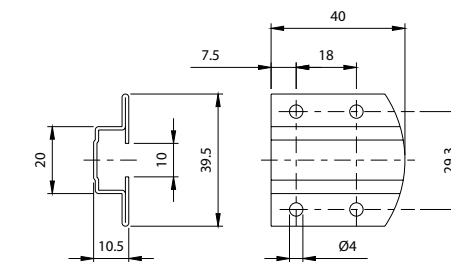
Strike for bolt art.825
Gâche pour verrou art. 825
Schliesskloben für Stossriegel Artikel 825
Encuentro para pasador art. 825
Упор для цепи арт. 825



CODE	ART.	Pcs per pack	Box info	
			Pcs per pack	Kg
12002005 005	827	50	1,30	

Finishing: Bronzato / Bronze plated

Categoria commerciale: 1D



820

Catenaccio trasversale pesante

☑ 25mm

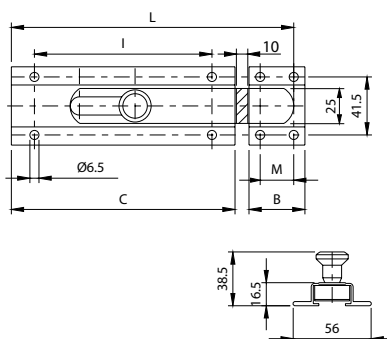
Transverse heavy bolt 25 mm
Verrou transversal lourd 25 mm
Horizontalstossriegel gross 25 mm
Pasador transversal pesado 25 mm
Тяжелая поперечная цепь 25 мм



CODE	ART.	B	C	I	L	M	Box info	
							Pcs per pack	Kg
11909505 005	820-200	40	160	127	200	-	4	2,40
11909510 005	820-300	71	230	197	300	40	4	3,40
11909515 005	820-400	100	300	267	400	70	4	4,50
11909520 005	820-500	100	400	384	500	70	4	5,90

Finishing: Bronzato / Bronze plated

Categoria commerciale: 1D





835

Catenaccio verticale pesante

☑ 25mm

Heavy vertical bolt

Verrou vertical lourd

Vertikaler Stossriegel gross

Pasador vertical pesado 25 mm

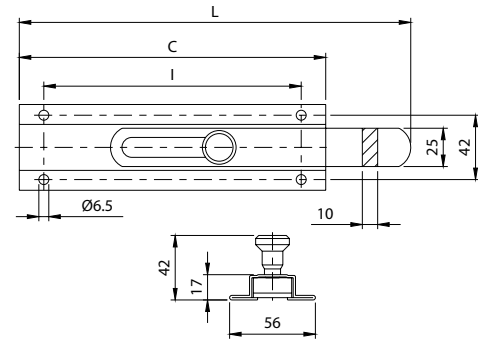
Тяжелая вертикальная цепь 25 мм



CODE	ART.	C	I	L	Box info	
					Pcs per pack	Kg
11910505 005	835-200	200	188	255	4	2,70
11910510 005	835-300	300	268	355	4	4,00
11910515 005	835-400	400	184	455	4	5,30
11910520 005	835-500	500	234	555	4	6,60
11910525 005	835-600	600	284	655	4	7,90
11910530 005	835-800	800	384	855	4	10,50

Finishing: Bronzato / Bronze plated

Categoria commerciale: 1D



840

Catenaccio ad awitare zancato

Bolt to be screwed

Verrou à visser

Gekröpfter Stossriegel zum Anschrauben

Pasador para atomillar curvado

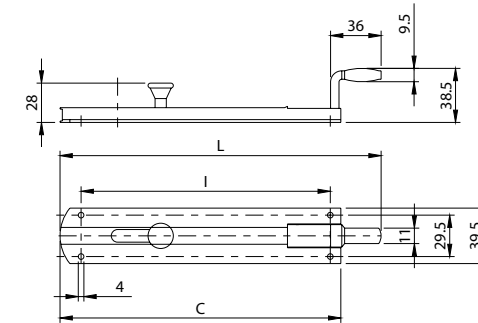
Навинчивающаяся цепь гнутая



CODE	ART.	C	I	L	Box info	
					Pcs per pack	Kg
11911005 001	840-200	200	177	228	10	2,90
11911010 001	840-300	300	277	328	10	4,40
11911015 001	840-400	400	188	428	10	5,80
11911020 001	840-500	500	240	528	10	7,10
11911025 001	840-600	600	290	628	10	8,50
11911035 001	840-800	800	260	828	10	11,50
11911045 001	840-1000	1000	330	1028	10	14,10

Finishing: Zincato / Galvanized

Categoria commerciale: 1D



837

Incontro per catenaccio art. 835

Strike for bolt art.835

Gâche pour verrou art. 835

Schliesskloben für Stossriegel Artikel 835

Encuentro para pasador art. 835

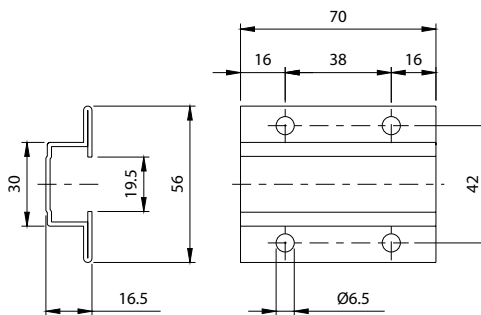
Упор для цепи арт. 835



CODE	ART.	Box info	
		Pcs per pack	Kg
12002505 005	837	50	3,8

Finishing: Bronzato / Bronze plated

Categoria commerciale: 1D



840D

Catenaccio ad awitare

Bolt to be screwed

Verrou à visser

Stossriegel zum Anschrauben

Pasador para atomillar

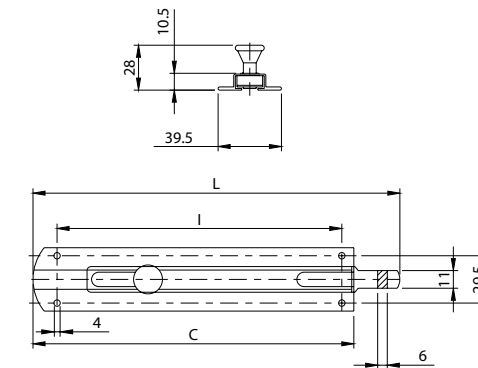
Навинчивающаяся цепь



CODE	ART.	C	I	L	Box info	
					Pcs per pack	Kg
11911505 001	840D-200	200	177	228	10	2,90
11911510 001	840D-300	300	277	328	10	4,40
11911515 001	840D-400	400	188	428	10	5,80
11911520 001	840D-500	500	240	528	10	7,10
11911525 001	840D-600	600	290	628	10	8,50
11911535 001	840D-800	800	260	828	10	11,50
11911545 001	840D-1000	1000	330	1028	10	14,10

Finishing: Zincato / Galvanized

Categoria commerciale: 1D





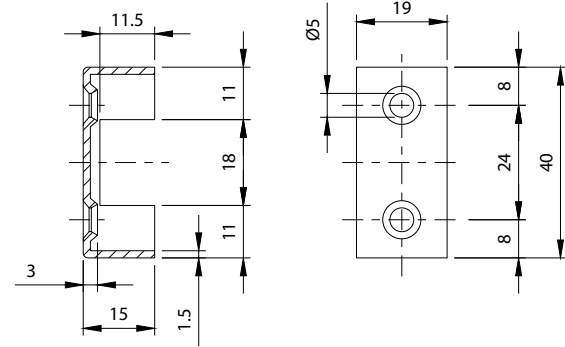
852

Incontro per catenaccio art. 800
Strike for bolt art. 800
Gâche pour verrou art. 800
Schliesskloben für Stossriegel Artikel 800
Encuentro para pasador art. 800
Упор для цепи арт. 800



CODE	ART.	Box info	
		Pcs per pack	Kg
12003005 001	852	50	1,00

Finishing: Zincato / Galvanized Categoria commerciale: 1D



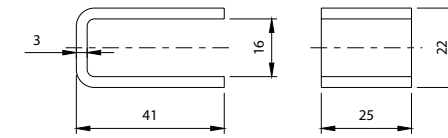
857

Incontro per catenaccio art. 740
Strike for bolt art. 740
Gâche pour verrou art. 740
Schliesskloben für Stossriegel Artikel 740
Encuentro para pasador art. 740
Упор для цепи арт. 740



CODE	ART.	Box info	
		Pcs per pack	Kg
12004005 001	857	50	2,90

Finishing: Zincato / Galvanized Categoria commerciale: 1D



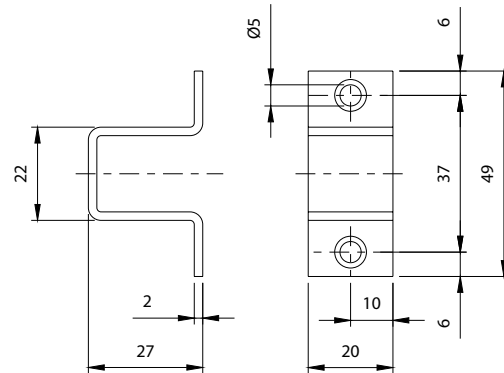
855

Incontro per catenaccio art. 735
Strike for bolt art. 735
Gâche pour verrou art. 735
Schliesskloben für Stossriegel Artikel 735
Encuentro para pasador art. 735
Упор для цепи арт. 735



CODE	ART.	Box info	
		Pcs per pack	Kg
12003505 001	855	50	1,50

Finishing: Zincato / Galvanized Categoria commerciale: 1D



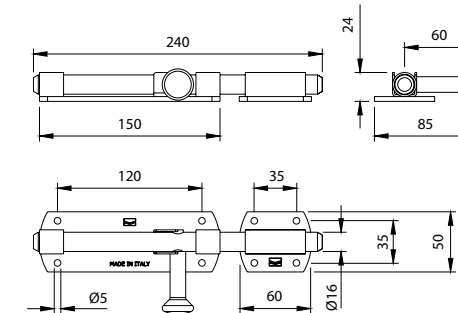
860

Catenaccio pesante asta tonda
Ø16mm
Heavy bolt with round rod
Verrou lourd tringle ronde
Stossriegel mit abgerundeter Stange gross
Pasador pesado varilla redonda Ø 16 mm
Тяжелая цепь круглый стержень Ø 16 мм



CODE	ART.	L	Box info	
			Pcs per pack	Kg
11913001 001	860-240	240	4	3,90

Finishing: Zincato / Galvanized Categoria commerciale: 1D



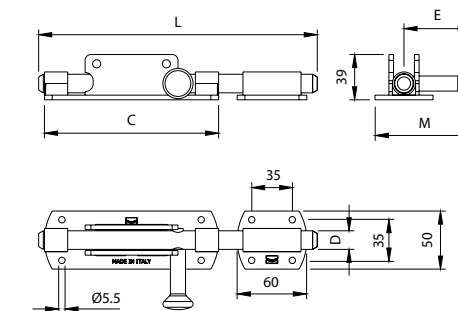
862

Catenaccio pesante asta tonda
porta lucchetto
Heavy padlock-bolt with round rod
Verrou lourd porte-cadenas tringle ronde
Hangschlossriegel mit abgerundeter Stange gross
Pasador pesado varilla redonda portacandado
Тяжелая цепь круглый стержень для замка



CODE	ART.	C	D	E	L	M	Box info	
							Pcs per pack	Kg
11914001 001	862-240	150	Ø 16	60	240	85	4	3,90
11914005 001	862-560	460	Ø 16	60	560	85	4	5,20
11914010 001	862-560-Ø20	460	Ø 20	62	560	87	4	6,32

Finishing: Zincato / Galvanized Categoria commerciale: 1D





Incontri per serrature

Latch strike plates

275

Battente porta incontro a montaggio rapido regolabile

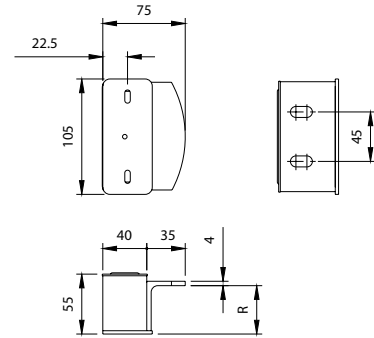
Easy to set up adjustable batten
Battant réglable à montage rapide
Einfach zum Einstellen verstellbares Schließblech
Batiente de la puerta con encuentro de montaje rápido regulable
Дверной стопор с быстрым монтажом регулируемый



CODE	ART.	R	Box info	
			Pcs per pack	Kg
10702005 001	275	40-50	4	2,8

Finishing: Zincato / Galvanized

Categoria commerciale: 1G



275PST

Battente porta incontro regolabile a fissare

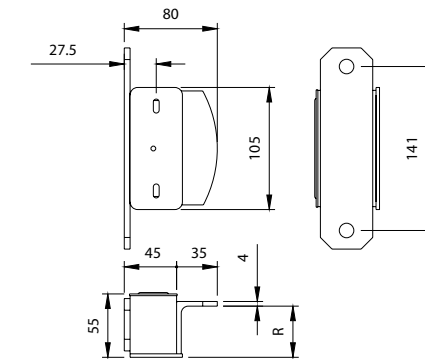
Adjustable batten to be screwed
Battant réglable à visser
Verstellbares Schließblech zum Anschrauben
Batiente de la puerta con encuentro regulable para fijar
Прикрепляемый дверной стопор регулируемый



CODE	ART.	R	Box info	
			Pcs per pack	Kg
10701301 001	275PST	40-50	4	3,9

Finishing: Zincato / Galvanized

Categoria commerciale: 1G



275F

Battente porta incontro

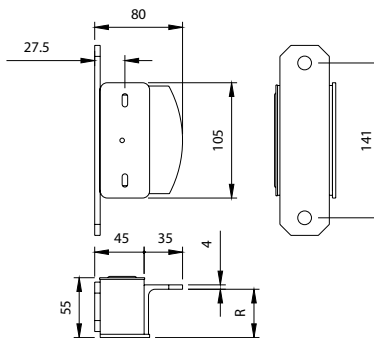
Battent
Battant
Schließblech
Batiente de la puerta con encuentro
Дверной стопор



CODE	ART.	H	Box info	
			Pcs per pack	Kg
10702010 001	275F-30	37	4	2,2
10702015 001	275F-40	47	4	2,4
10702020 001	275F-50	57	4	2,8
10702025 001	275F-60	67	4	2,9

Finishing: Zincato / Galvanized

Categoria commerciale: 1G



276

Battente porta incontro regolabile a fissare con ammortizzatori

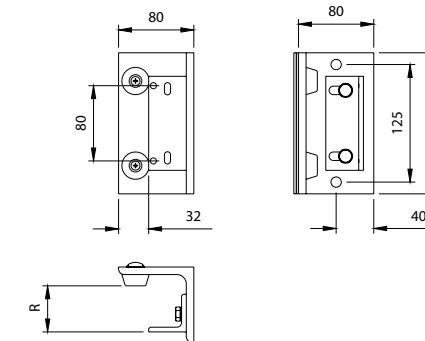
Adjustable batten to be screwed with shock absorber cups
Battant réglable à visser avec bouchons amortisseurs
Verstellbares Schließblech zum Anschrauben mit Schlusssdämpfern
Batiente de la puerta con encuentro regulable para fijar con amortiguadores
Прикрепляемый дверной стопор регулируемый с амортизаторами



CODE	ART.	R	Box info	
			Pcs per pack	Kg
10701401 001	276	50-70	4	7,3

Finishing: Zincato / Galvanized

Categoria commerciale: 1G





CODE	ART.	CAT.	PAG.
10100505 001	2	1C	282
10100610 001	2C	1C	282
10100615 001	2C	1C	282
10101005 001	4	1C	282
10101110 001	4C	1C	283
10101115 001	4C	1C	283
10102005 001	8	1C	284
10102110 001	8C	1C	284
10102115 001	8C	1C	284
10102505 001	10	1C	284
10102610 001	10C	1C	285
10102615 001	10C	1C	285
10103110 001	14C	1C	285
10103115 001	14C	1C	285
10103610 001	16C	1C	285
10103615 001	16C	1C	285
10104610 001	20C	1C	286
10104615 001	20C	1C	286
10605005 001	22	1L	287
10605000 001	22	1L	287
10605010 001	22	1L	287
10605505 001	23	1I	288
10605500 001	23	1I	288
10605510 001	23	1I	288
10200505 001	24	1I	286
10200510 001	24	1I	286
10200515 001	24	1I	286
10300505 001	26	1L	286
10300510 001	26	1L	286
10301005 001	28	1L	286
10301010 001	28	1L	286
10301505 001	30-25	1L	289
10400505 001	32-34	1L	289
10500505 001	34-M12	1L	290
10500510 001	34-M20	1L	290
10302005 001	36-25	1L	290
10302010 001	36-30	1L	290
10105505 001	38-24	1C	290
10106005 001	39-24	1C	291
10106505 001	40-24	1C	291
10107005 001	41-24	1C	291
10501005 001	42 P	1L	292
10501010 001	42 G	1L	292
10107505 001	43-24	1C	292
10108005 001	44-24	1C	292
10108505 001	46-24	1C	293
10109005 001	48-24	1C	293
10109505 001	50-24	1C	293
10110005 001	52-24	1C	294
10110505 001	54-24	1C	294
10111005 001	56-24	1C	294
10111505 001	60-24	1C	295

CODE	ART.	CAT.	PAG.
11210020	73-10	1N	176
11210025	73-20	1N	176
11210030	73-30	1N	176
11210005	73-40	1N	176
11210010	73-50	1N	176
11210015	73-60	1N	176
11210020 503	73-10	1N	176
11210025 503	73-20	1N	176
11210030 503	73-30	1N	176
11210005 503	73-40	1N	176
11210010 503	73-50	1N	176
11210015 503	73-60	1N	176
11210520	74-10	1N	177
11210525	74-20	1N	177
11210530	74-30	1N	177
11210505	74-40	1N	177
11210510	74-50	1N	177
11210515	74-60	1N	177
11210520 503	74-10	1N	177
11210525 503	74-20	1N	177
11210530 503	74-30	1N	177
11210505 503	74-40	1N	177
11210510 503	74-50	1N	177
11210515 503	74-60	1N	177
11213505	78	1N	178
11213505 502	78	1N	178
11215005	80	1N	178
10822505 001	81-M22	1A	20
10822510 001	81-M24	1A	20
10823005 001	82-M22	1A	21
10823010 001	82-M24	1A	21
10800305	84I	2A	29
10800407 001	85M	1A	22
10800410 001	85G	1A	22
10801607 001	85L-M	1A	24
10801610 001	85L-G	1A	24
10801407 001	85PST-M	1A	24
10801410 001	85PST-G	1A	24
10800411 001	85XL	1A	23
10800505 001	86P	1A	24
10800605	86I-P	2A	25
10800510 001	86G	1A	25
10800610	86I-G	2A	25
10801805 001	86L-P	1A	26
10801810 001	86L-G	1A	26
10801710 001	86PST	1A	26
10801005 001	87P	1A	27
10801105	87I-P	2A	27
10801110	87I-G	2A	27
10801007 001	87M	1A	28
10801010 001	87G	1A	28
10801305 001	87L-P	1A	29

CODE	ART.	CAT.	PAG.
10801307 001	87L-M	1A	30
10801310 001	87L-G	1A	30
10801205 001	87PST-P	1A	29
10801207 001	87PST-M	1A	31
10801210 001	87PST-G	1A	31
10801011 001	87XL	1A	32
10801505 001	88-40	1A	33
10801510 001	88-50	1A	33
10801515 001	88-60	1A	33
10802105 001	88L-40	1A	34
10802110 001	88L-50	1A	34
10802115 001	88L-60	1A	34
10802205 001	88PST-40	1A	34
10802210 001	88PST-50	1A	34
10802215 001	88PST-60	1A	34
10802005	89-40	1A	34
10802010	89-50	1A	34
10802015	89-60	1A	34
10802505	90P	1A	35
10802510	90G	1A	35
10803005	92G	1A	36
10803505 001	94P	1A	36
10803510 001	94G	1A	36
10804005 001	96G	1A	36
10804505	100P	1A	38
10804510	100G	1A	38
10804605 001	100PST-P	1A	37
10804610 001	100PST-G	1A	37
10805005	105-20	1A	39
10805105 001	105PST	1A	37
10805205 001	106-20	1A	37
10805210 001	106-27	1A	37
10805305 001	106PST-20	1A	40
10805310 001	106PST-27	1A	40
10805505	110-20	1A	41
10805510	110-24	1A	41
10805515	110-27	1A	41
10806005	115-20,5	1A	41
10806010	115-24,5	1A	41
10806015	115-28	1A	41
10806405 001	115PST-20,5	1A	42
10806410 001	115PST-24,5	1A	42
10806415 001	115PST-28	1A	42
10806205	116I-20	2A	42
10806210	116I-24	2A	42
10807305 001	117-20,5	1A	42
10807310 001	117-24,5	1A	42
10807315 001	117-28	1A	42
10807405 001	117PST-20,5	1A	43
10807410 001	117PST-24,5	1A	43
10807415 001	117PST-28	1A	43
10806500 001	120-M18	1A	44

CODE	ART.	CAT.	PAG.
10806505 001	120-M20	1A	44
10806509 001	120-M22	1A	44
10806510 001	120-M24	1A	44
10806505 020	120-M20 Hs700	1A	44
10806510 020	120-M24 Hs700	1A	44
10806605	120I-M20	2A	43
10806610	120I-M24	2A	43
10807005 001	125-M20	1A	43
10807010 001	125-M24	1A	43
10807505 001	130-M20	1A	46
10807510 001	130-M24	1A	46
10808005 001	135-M18	1A	45
10808009 001	135-M20	1A	45
10808010 001	135-M22	1A	45
10808014 001	135-M24	1A	45
10808015 001	135-M27	1A	45
10808505 001	140-M18	1A	46
10808510 001	140-M22	1A	46
10808515 001	140-M27	1A	46
10809005 001	150-M18	1A	46
10809010 001	150-M22	1A	46
10824705 001	154-M18	1A	47
10824710 001	154-M20	1A	47
10824715 001	154-M22	1A	47
10824720 001	154-M24	1A	47
10824725 001	154-M27	1A	47
10824405 001	154R-CV-M18	1A	48
10824410 001	154R-CV-M20	1A	48
10824415 001	154R-CV-M22	1A	48
10824420 001	154R-CV-M24	1A	48
10809505 001	155-M20	1A	49
10809510 001	155-M24	1A	49
10824605 001	157CV-M18	1A	47
10824610 001	157CV-M20	1A	47
10824615 001	157CV-M22	1A	47
10824620 001	157CV-M24	1A	47
10824905 001	157-AL-M18	1A	47
10824910 001	157-AL-M20	1A	47
10824915 001	157-AL-M22	1A	47
10824920 001	157-AL-M24	1A	47
10823505 001	159-M18	1A	50
10823510 001	159-M20	1A	50
10823515 001	159-M22	1A	50
10823520 001	159-M24	1A	50
10823525 001	159-M27	1A	50
10823405 001	159R-CV-M18	1A	50
10823410 001	159R-CV-M20	1A	50
10823415 001	159R-CV-M22	1A	50
10823420 001	159R-CV-M24	1A	50
10810005 001	160-M18	1A	51
10810010 001	160-M22	1A	51
10810015 001	160-M27	1A	51

CODE	ART.	CAT.	PAG.
10801912 001	160XL	1A	50
10810300 001	161-M18	1A	52
10810305 001	161-M20	1A	52
10810309 001	161-M22	1A	52
10810310 001	161-M24	1A	52
10810505 001	162-M20	1A	52
10810510 001	162-M24	1A	52
10810805 001	163-M18	1A	52
10810809 001	163-M20	1A	52
10810810 001	163-M22	1A	52
10810814 001	163-M24	1A	52
10810815 001	163-M27	1A	52
10811005 001	164-M18	1A	53
10811010 001	164-M22	1A	53
10811015 001	164-M27	1A	53
12100505	165-30	1G	72
12100510	165-40	1G	72
12100515	165-50	1G	72
12100520	165-60	1G	72
12100525	165-80	1G	72
12100530	165-100	1G	72
12100535	165-120	1G	72
12100540	165-150	1G	72
12100550	165-200	1G	72
12100505 001	165Z-30	1G	72
12100510 001	165Z-40	1G	72
12100515 001	165Z-50	1G	72
12100520 001	165Z-60	1G	72
12100525 001	165Z-80	1G	72
12100530 001</			



CODE	ART.	CAT.	PAG.
10819005	198-30	1A	62
10819010	198-35	1A	62
10819015	198-40	1A	62
10704701	199-40	1G	76
10704705	199-50	1G	76
10704710	199-60	1G	76
10701505 001	200P	1G	76
10701510 001	200G	1G	76
10701610	200i-G	2G	76
10701450 001	201	1G	78
10701810 001	202	1G	77
10704301 001	202F-B	1G	79
10704201 001	202F-A	1G	77
10704401 001	202F-C	1G	77
10502101	202A	1G	81
10704501 001	203	1G	81
10704550 001	204	1G	80
10900505	205	1H	178
10906601 604	209	1H	179
10906601 503	209	1H	179
10901005 503	210-25-35	1H	179
10901005 516	210-25-35	1H	179
10901010 503	210-40-50	1H	179
10901010 516	210-40-50	1H	179
10901015 503	210-50-60	1H	179
10901015 516	210-50-60	1H	179
10901020 503	210-60-70	1H	179
10901020 516	210-60-70	1H	179
10901305 516	211	1H	179
10901305 503	211	1H	179
10905501 503	213	1H	180
11200501 001	215-50	1N	180
11200505 001	215-60	1N	180
11200601 001	215S-50	1N	180
11200605 001	215S-60	1N	180
11201005 001	216	1N	181
11201701	217-40	1N	181
11201705	217-50	1G	181
11201710	217-60	1G	181
11202005	220-40	1G	181
11202010	220-50	1G	181
11215530 001	222-30	1N	182
11215535 001	222-35	1N	182
11215540 001	222-40	1N	182
11215545 001	222-45	1N	182
11215550 001	222-50	1N	182
11215560 001	222-60	1N	182
11215531 001	223-30	1N	182
11215536 001	223-35	1N	182
11215541 001	223-40	1N	182
11215546 001	223-45	1N	182
11215551 001	223-50	1N	182

CODE	ART.	CAT.	PAG.
11215561 001	223-60	1N	182
11300505 001	227-30	1L	84
11300510 001	227-42	1L	84
11301005 001	230-25	1L	84
11301010 001	230-30	1L	84
11301015 001	230-40	1L	84
11301017 001	230-41	1L	84
11301020 001	230-42	1L	84
11301310	230i-30	2L	84
11301315	230i-40	2L	84
11301505 001	231-52	1L	85
11302210 001	232-30	1L	85
11302215 001	232-40	1L	85
11302005 001	235-35	1L	85
10700405	239	3E	295
11302010 001	240-37,5	1L	86
11302505 001	242-37,5	1L	86
11303005 001	243-25	1L	86
11303010 001	243-30	1L	86
11303015 001	243-40	1L	86
11303505 001	244-25	1L	87
11303510 001	244-30	1L	87
11303515 001	244-40	1L	87
11304005 001	245-32	1L	87
11304010 001	245-35	1L	87
11304015 001	245-42	1L	87
10701705 001	246	3G	295
11305005 001	247	1L	87
11307500 001	248-60	3H	296
11307501 001	248-70	3H	296
11307505 001	248-80	3H	296
10401505 001	249-30	3E	296
11305505 001	250-220	1L	88
11305605	250i-220	2L	88
11305805 001	251-220	1L	89
11305810 001	251-300	1L	89
11306205 001	252-200	1L	90
11305701 001	253-40	1L	90
11306005 001	255-220	1L	91
11306010 001	255-350	1L	91
11306105	255i-220	2L	91
11305905 001	256-220	1L	92
11305910 001	256-300	1L	92
11306510 001	257-300	1L	91
11306515 001	257-400	1L	91
11306520 001	257-500	1L	91
11306525 001	257-600	1L	91
11306530 001	257-700	1L	91
11306535 001	257-800	1L	91
11306405 001	258-30	1L	93
11400505 001	260-22x22	1F	96
11400510 001	260-22x22	1F	96

CODE	ART.	CAT.	PAG.
11400515 001	260-30x30	1F	96
11400610	260i-22x22	2F	96
11400101	261-26x20	1F	96
11401205 001	262-30x8	1F	97
11401005 001	262-30x12	1F	97
11401010 001	262-30x12	1F	97
11401105	262i-30x12	2F	97
11401710 001	263	1F	97
11401505 001	264	1F	98
11401905	264i	2F	98
11402001	265	1F	99
11402005	265	1F	99
11402505 001	266	1F	99
10902005 001	270P	1H	296
10902010 001	270G	1H	296
10902505	270i-P	2H	297
10902510	270i-G	2H	297
10903005 001	272	1H	297
10702005 001	275	1G	204
10702010 001	275F-30	1G	204
10702015 001	275F-40	1G	204
10702020 001	275F-50	1G	204
10702025 001	275F-60	1G	204
10701301 001	275PST	1G	205
10701401 001	276	1G	205
10812005 001	282-30x30	1A	63
10813005 001	285-30x30	1A	63
10204001 001	287P-015-Sp3	1I	102
10204011 001	287P-015-Sp3	1I	102
10204002 001	287P-015-Sp3	1I	102
10204012 001	287P-015-Sp3	1I	102
10204018 001	287-017-Sp3	1I	102
10204020 001	287-017-Sp3	1I	102
10204013 001	287G-019-Sp3	1I	102
10204007 001	287G-019-Sp3	1I	102
10204014 001	287G-019-Sp3	1I	102
10204008 001	287G-019-Sp3	1I	102
10204015 001	287G-019-Sp4	1I	102
10204009 001	287G-019-Sp4	1I	102
10204016 001	287G-019-Sp4	1I	102
10204010 001	287G-019-Sp4	1I	102
10204201 001	287FP-G	1I	103
10204202 001	287FP-G	1I	103
10204113	287i-Go19-SP2	2I	104
10204114	287i-Go19-SP2	2I	104
10201501 001	289P-015-Sp3	1I	104
10201502 001	289P-015-Sp3	1I	104
10201505 001	289G-019-Sp3	1I	104
10201510 001	289G-019-Sp3	1I	104
10201605	289i-Go19-SP2	2I	104
10201610	289i-Go19-SP2	2I	104
10601501 001	290	1I	105

CODE	ART.	CAT.	PAG.
10602005 001	291	1I	105
10602105	291i	2I	105
10201905 001	292	1I	106
10201910 001	292	1I	106
10201705 001	293	1I	106
10201710 001	293	1I	106
10201805	293i	2I	106
10201810	293i	2I	106
10602205 001	294	1I	107
10602405 001	295	1I	107
10602305	295i	2I	107
10601605 001	297	1I	108
10601610 001	297G	1I	108
10601705	297i	2I	108
11501001 001	300V-40	1M	112
11501005 001	300V-50	1M	112
11501010 001	300V-60	1M	112
11501015 001	300V-70	1M	112
11501020 001	300V-80	1M	112
11501030 001	300V-90	1M	112
11501040 001	300V-100	1M	112
11501050 001	300V-120	1M	112
11501060 001	300V-140	1M	112
11501070 001	300V-160	1M	112
11501080 001	300V-200	1M	112
11501410	300i-V60	2M	112
11501420	300i-V80	2M	112
11501430	300i-V90	2M	112
11501440	300i-V100	2M	112
11501450	300i-V120	2M	112
11501460	300i-V140	2M	112
11501470	300i-V160	2M	112
11501480	300i-V200	2M	112
11500501 001	300U-40	1M	113
11500505 001	300U-50	1M	113
11500510 001	300U-60	1M	113
11500515 001	300U-70	1M	113
11500520 001	300U-80	1M	113
11500530 001	300U-90	1M	113
11500540 001	300U-100	1M	113
11500550 001	300U-120	1M	113
11500560 001	300U-140	1M	113
11500570 001	300U-160	1M	113
11500580 001	300U-200	1M	113
11502140	305i-V100	2M	113
11502150	305i-V120	2M	113
11502160	305i-V140	2M	113
11502170	305i-V160	2M	113
11502180	305i-V200	2M	113
11502040 001	305V-100	1M	114
11502050 001	305V-120	1M	114
11502060 001	305V-140	1M	114

CODE	ART.	CAT.	PAG.
11502070 001	305V-160	1M	114
11502080 001	305V-200	1M	114
11501540 001	305U-100	1M	115
11501550 001	305U-120	1M	115
11501560 001	305U-140	1M	115
11501570 001	305U-160	1M	115
11501580 001	305U-200	1M	115
11502510 001	306Y-60	1M	115
11502520 001	306Y-80	1M	115
11502530 001	306Y-90	1M	115
11502540 001	306Y-100	1M	115
11502550 001	306Y-120	1M	115
11502560 001	306Y-140	1M	115
11502570 001	306Y-160	1M	115
11502580 001	306Y-200	1M	115
11503040 001	307Y-100	1M	116
11503050 001	307Y-120	1M	116
11503060 001	307Y-140	1M	116
11503070 001	307Y-160	1M	116
11503080 001	307Y-200	1M	116
11503505 001	308-50	1M	116
11503510 001	308-60	1M	116
11503520 001	308-80	1M	116
11504020 001	309-80	1M	118
11504040 001	309-100	1M	118
11504050 001	309-120	1M	118
11504060 001	309-140	1M	118
11504501 001	310-40	1M	117
11504505 001	310-50	1M	117
11504510 001	310-60	1M	117
11504515 001	310-70	1M	117
11504520 001	310-80	1M	117
11504525 001	310-80S	1M	117
11504530 001	310-90	1M	117
11504535 001	310-90S	1M	117
11504540 001	310-100	1M	117
11504545 001	310-100S	1M	117
11504550 001	310-120	1M	117
11504560 001	310-140	1M	117
11504570 001	310-160	1M	117
11504580 001	310-200	1M	117
11504810	310i-60	2M	118
11504825	310i-80S	2M	118
11504835	310i-90S	2M	118
11504845	310i-100S	2M	118
11504850	310i-120	2M	118
11504860	310i-140	2M	118
11504870	310i-160	2M	



CODE	ART.	CAT.	PAG.
11507290 001	322Y-250	1M	122
11507540 001	323-100	1M	123
11507550 001	323-120	1M	123
11507570 001	323-160	1M	123
11507580 001	323-200	1M	123
11507590 001	323-250	1M	123
11508040 001	324-100	1M	123
11508041 001	324-100	1M	123
11508050 001	324-120	1M	123
11508051 001	324-120	1M	123
11508070 001	324-160	1M	123
11508071 001	324-160	1M	123
11508072 001	324-160	1M	123
11508080 001	324-200	1M	123
11508081 001	324-200	1M	123
11508082 001	324-200	1M	123
11508090 001	324-250	1M	123
11509010 001	325V-60	1M	124
11509020 001	325V-80	1M	124
11909030 001	325V-90	1M	124
11909040 001	325V-100	1M	124
11508510 001	325U-60	1M	125
11508520 001	325U-80	1M	125
11509240 001	326V-100	1M	125
11508740 001	326U-100	1M	125
11509510 001	327-60	1M	126
11509520 001	327-80	1M	126
11509525 001	327-80S	1M	126
11509740 001	328-100	1M	126
11510510 001	330V-60	1M	127
11510515 001	330V-70	1M	127
11510520 001	330V-80	1M	127
11510530 001	330V-90	1M	127
11510540 001	330V-100	1M	127
11510550 001	330V-120	1M	127
11510560 001	330V-140	1M	127
11510010 001	330U-60	1M	128
11510015 001	330U-70	1M	128
11510020 001	330U-80	1M	128
11510030 001	330U-90	1M	128
11510040 001	330U-100	1M	128
11510050 001	330U-120	1M	128
11510060 001	330U-140	1M	128
11510710 001	330Y-60	1M	128
11510715 001	330Y-70	1M	128
11510720 001	330Y-80	1M	128
11510730 001	330Y-90	1M	128
11510740 001	330Y-100	1M	128
11510750 001	330Y-120	1M	128
11510760 001	330Y-140	1M	128
11511010 001	332-60	1M	129
11511015 001	332-70	1M	129

CODE	ART.	CAT.	PAG.
11511020 001	332-80	1M	129
11511025 001	332-80S	1M	129
11511030 001	332-90	1M	129
11511035 001	332-90S	1M	129
11511040 001	332-100	1M	129
11511045 001	332-100S	1M	129
11511050 001	332-120	1M	129
11511060 001	332-140	1M	129
11512040 001	333V-100	1M	129
11512050 001	333V-120	1M	129
11512060 001	333V-140	1M	129
11511540 001	333U-100	1M	130
11511550 001	333U-120	1M	130
11511560 001	333U-140	1M	130
11512240 001	333Y-100	1M	130
11512250 001	333Y-120	1M	130
11512260 001	333Y-140	1M	130
11512540 001	334-100	1M	130
11512550 001	334-120	1M	130
11512560 001	334-140	1M	130
11513520 001	335V-80	1M	131
11513530 001	335V-90	1M	131
11513540 001	335V-100	1M	131
11513550 001	335V-120	1M	131
11513560 001	335V-140	1M	131
11513630	335i-V90	2M	132
11513640	335i-V100	2M	132
11513650	335i-V120	2M	132
11513020 001	335U-80	1M	132
11513030 001	335U-90	1M	132
11513040 001	335U-100	1M	132
11513050 001	335U-120	1M	132
11513060 001	335U-140	1M	132
11513720 001	335Y-80	1M	133
11513730 001	335Y-90	1M	133
11513740 001	335Y-100	1M	133
11513750 001	335Y-120	1M	133
11513760 001	335Y-140	1M	133
11514530 001	336V-90	1M	133
11514540 001	336V-100	1M	133
11514550 001	336V-120	1M	133
11514560 001	336V-140	1M	133
11514570 001	336V-160	1M	133
11514580 001	336V-200	1M	133
11514630	336i-90V	2M	134
11514640	336i-100V	2M	134
11514650	336i-120V	2M	134
11514030 001	336U-90	1M	134
11514040 001	336U-100	1M	134
11514050 001	336U-120	1M	134
11514060 001	336U-140	1M	134
11514070 001	336U-160	1M	134

CODE	ART.	CAT.	PAG.
11514080 001	336U-200	1M	134
11514730 001	336Y-90	1M	135
11514740 001	336Y-100	1M	135
11514750 001	336Y-120	1M	135
11514760 001	336Y-140	1M	135
11514770 001	336Y-160	1M	135
11514780 001	336Y-200	1M	135
11515020 001	337-80	1M	135
11515025 001	337-80S	1M	135
11515030 001	337-90	1M	135
11515035 001	337-90S	1M	135
11515040 001	337-100	1M	135
11515045 001	337-100S	1M	135
11515050 001	337-120	1M	135
11515060 001	337-140	1M	135
11515130	337i-90S	2M	136
11515140	337i-100S	2M	136
11515150	337i-120	2M	136
11515530 001	338-90	1M	136
11515540 001	338-100	1M	136
11515550 001	338-120	1M	136
11515560 001	338-140	1M	136
11515570 001	338-160	1M	136
11515580 001	338-200	1M	136
11515630	338i-90	2M	137
11515640	338i-100	2M	137
11515650	338i-120	2M	137
11515611 001	339U-120	1M	137
11515612 001	339U-160	1M	137
11515621 001	339V-120	1M	138
11515622 001	339V-160	1M	138
11515641 001	339-120	1M	139
11515642 001	339-140	1M	139
19907301 001	339-250	1M	139
11516010 001	340-60	1M	139
11516020 001	340-80	1M	139
11516040 001	340-100	1M	139
11516050 001	340-120	1M	139
11517020	342-80	1M	139
11517030	342-90	1M	139
11517040	342-100	1M	139
10602505 001	352P	3G	298
10602510 001	352G	3G	298
10603011 001	354-330	3G	299
10603006 001	354-185	3G	299
10603007 001	355P	3G	300
10603012 001	355G	3G	300
10603013 001	355S	3G	301
10604005 001	356P	3G	301
10604010 001	356G	3G	301
10202010 001	358	3G	301
10702505	361P	3E	302

CODE	ART.	CAT.	PAG.
10702510	361G	3E	302
10702611	362	3E	302
10702405	363	1G	302
10702405	364	3E	303
10702905 001	365	3E	303
10702105	365 AL	3E	303
10702210	366-22	3E	304
10702220	366-42	3E	304
10702305	367	3E	303
10113007 001	375 P16	3B	306
10113006 001	375 P20	3B	306
10113010 001	375 G	3B	307
10113402 001	376 P16	3B	307
10113401 001	376 P20	3B	307
10118550 001	377P	3E	307
10118535 001	377G-290	3E	307
10118535 002	377G-290	3E	307
10118535 003	377G-290	3E	307
10118540 001	377G-330	3E	307
10118540 002	377G-330	3E	307
10118540 003	377G-330	3E	307
10118530 001	377R-330	3E	308
10118530 002	377R-330	3E	308
10118530 003	377R-330	3E	308
10118701 001	377G-SC	3E	308
10310505 001	378P	3E	305
10310510 001	378G	3E	305
10311005 001	379P	3E	305
10311008 001	379G-135	3E	305
10311008 002	379G-135	3E	305
10311008 003	379G-135	3E	305
10311010 001	379G-200	3E	305
10311010 002	379G-200	3E	305
10311010 003	379G-200	3E	305
10210101 503	387	3G	308
10118350 503	395DX	3B	309
10118360 503	395SX	3B	309
10118305 503	396	3B	310
10203011 001	398	3G	311
10203012 001	398	3G	311
10203006 001	399	3G	311
10203008 001	399	3G	311
10203007 001	399	3G	311
12400503 001	400-9	1E	142
12400504 001	400-10	1E	142
12400505 001	400-11	1E	142
12400510 001	400-12	1E	142
12400515 001	400-14	1E	142
12400520 001	400-16,5	1E	142
12400525 001	400-20	1E	142
15400712 001	401S-12	1E	142
15400714 001	401S-14	1E	142

CODE	ART.	CAT.	PAG.
15400720 001	401S-20	1E	142
15400506 001	401Z-6	1E	143
15400508 001	401Z-8	1E	143
15400509 001	401Z-9	1E	143
15400510 001	401Z-10	1E	143
15400511 001	401Z-11	1E	143
15400512 001	401Z-12	1E	143
15400514 001	401Z-14	1E	143
15400606	401i-6	2E	143
15400608	401i-8	2E	143
15400609	401i-9	2E	143
15400610	401i-10	2E	143
15400611	401i-11	2E	143
15400612	401i-12	2E	143
15400614	401i-14	2E	143
11604006	402-60	1E	144
11604008	402-80	1E	144
11604010	402-100	1E	144
11604012	402-120	1E	144
11604014	402-140	1E	144
11604006 001	402Z-60	1E	144
11604008 001	402Z-80	1E	144
11604010 001	402Z-100	1E	144
11604012 001	402Z-120	1E	144
11604014 001	402Z-140	1E	144
11604206	402i-60	2E	144
11604208	402i-80	2E	144
11604210	402i-100	2E	144
11604212	402i-120	2E	144
11604214	402i-140	2E	144
11604514	405-140	1E	145
11604517	405-170	1E	145
11604520	405-200	1E	145
11604514 001	405Z-140	1E	145
11604517 001	405Z-170	1E	145
11604520 001	405Z-200	1E	145
11604614	405i-140	2E	145
11604617	405i-170	2E	



CODE	ART.	CAT.	PAG.
11612018	465-180	1E	158
11612518	470-180	1E	159
11612618	470I-180	2E	159
11613018	475-180	1E	159
11613518	480-180	1E	160
11613618	480I-180	2E	160
11614018	482-180	1E	160
11614518	485-180	1E	161
11614618	485I-180	2E	161
11615018	487-180	1E	161
11647010	490-100	1E	162
11647012	490-120	1E	162
11647014	490-140	1E	162
11647110	492-100	1E	162
11647112	492-120	1E	162
11647114	492-140	1E	162
11647210	494-100	1E	162
11647215	494-150	1E	162
11647310	495-100	1E	163
11647315	495-150	1E	163
11647410	496-100	1E	163
11647415	496-150	1E	163
11648010	497-100	1E	163
11648015	497-150	1E	163
11648010 001	497Z-100	1E	163
11648015 001	497Z-150	1E	163
11648110	498-100	1E	164
11648115	498-150	1E	164
11648110 001	498Z-100	1E	164
11648115 001	498Z-150	1E	164
11618515	500-150	1E	165
11618615	500I-150	2E	164
11619015	505-150	1E	166
11619515	510-150	1E	166
11620015	515-150	1E	166
11620515	520-150	1E	167
11621015	525-150	1E	167
11621515	530-150	1E	167
11622030	550-300	1E	168
11622530	551-300	1E	168
11623030	552-300	1E	168
11628506	560-60	1E	169
11647608	560-80	1E	169
11647610	560-100	1E	169
11647612	560-120	1E	169
11647614	560-140	1E	169
11628516	560-160	1E	169
11628518	560-180	1E	169
11647710	564-100	1E	169
11647712	564-120	1E	169
11647714	564-140	1E	169
11615916	564-160	1E	169

CODE	ART.	CAT.	PAG.
11615918	564-180	1E	169
11615604	570-40	1E	169
11615606	570-60	1E	169
11615608	570-80	1E	169
11615610	570-100	1E	169
11615612	570-120	1E	169
11615614	570-140	1E	169
11616104	572-40	1E	170
11616106	572-60	1E	170
11616108	572-80	1E	170
11616110	572-100	1E	170
11616112	572-120	1E	170
11616114	572-140	1E	170
11617110	574-100	1E	170
11617115	574-150	1E	170
11617210	575-100	1E	170
11617215	575-150	1E	170
11617310	576-100	1E	171
11617314	576-140	1E	171
11617315	576-150	1E	171
11617410	577-100	1E	171
11617414	577-140	1E	171
11617415	577-150	1E	171
11648410	578-100	1E	172
11648414	578-140	1E	172
11648415	578-150	1E	172
10703005 001	590	1G	183
11623505	600-65	1G	183
11623510	600-85	1G	183
11624005	606-65	1G	183
11624010	606-85	1G	183
12207505 001	615-10	1G	184
12207510 001	615-12	1G	184
11700505 001	620	1G	184
11700595	620I	2G	184
11701005 001	625	1G	185
11701010 001	625	1G	185
11701105 001	627P	1G	185
11701110 001	627G	1G	185
11701205	628	1G	185
11701505 001	630	1G	186
11702005	635	1G	186
11702505	640	1G	186
11703005	645	1G	187
11703505	650	1G	187
11704005	655	1G	187
10904005 001	660DX	1H	188
10904010 001	660SX	1H	188
10904505 001	662	1H	188
11000400 001	671P	1H	312
11000401 503	671G	1H	312
11000300 503	672P	1H	312

CODE	ART.	CAT.	PAG.
11000301 503	672G	1H	312
11900505 001	673	1H	312
10905006 503	674	1H	313
11000505 503	675P	1H	313
11000510 503	675G	1H	313
11001005 503	677P	1H	313
11001010 503	677G	1H	313
11001505 503	678P	1H	314
11001510 503	678G	1H	314
11002505 503	679P	1H	314
11002510 503	679G	1H	314
11002610	679I	2H	314
11203005 001	680	1B	315
11203505 001	682	1B	316
10205505 001	683	1B	316
10205510 001	683	1B	316
11204005 700	684	1B	316
11204805 503	685	1B	317
11204705 503	686	1B	317
10206005 001	687	1B	317
10206010 001	687	1B	317
11205006 503	690 MC DX	3A	318
11205006 002	690 MC DX	3A	318
11205006 001	690 MC DX	3A	318
11205011 002	690 MC SX	3A	318
11205011 503	690 MC SX	3A	318
11205011 001	690 MC SX	3A	318
12001105 503	691P	3A	319
12001105 002	691P	3A	319
12001105 001	691P	3A	319
12001505 503	691G	3E	319
12001505 002	691G	3E	319
12001505 001	691G	3E	319
10203503 003	692 P-1200	3A	320
10203503 002	692 P-1200	3A	320
10203503 001	692 P-1200	3A	320
10203515 003	692 P-3000	3A	320
10203515 002	692 P-3000	3A	320
10203515 001	692 P-3000	3A	320
10203504 003	692 P-4800	3A	320
10203504 002	692 P-4800	3A	320
10203504 001	692 P-4800	3A	320
10203518 003	692 G-1200	3A	320
10203518 002	692 G-1200	3A	320
10203518 001	692 G-1200	3A	320
10203530 003	692 G-3000	3A	320
10203530 002	692 G-3000	3A	320
10203530 001	692 G-3000	3A	320
10203540 003	692 G-4800	3A	320
10203540 002	692 G-4800	3A	320
10203540 001	692 G-4800	3A	320
11207006 503	693 MC DX	3A	321

CODE	ART.	CAT.	PAG.
11207011 503	693 MC SX	3A	321
11205506 503	694 MC DX	3A	321
11205506 002	694 MC DX	3A	321
11205506 001	694 MC DX	3A	321
11205511 503	694 MC SX	3A	321
11205511 002	694 MC SX	3A	321
11205511 001	694 MC SX	3A	321
10203703 003	695 P-1200	3A	322
10203703 002	695 P-1200	3A	322
10203703 001	695 P-1200	3A	322
10203715 003	695 P-3000	3A	322
10203715 002	695 P-3000	3A	322
10203715 001	695 P-3000	3A	322
10203704 003	695 P-4800	3A	322
10203704 002	695 P-4800	3A	322
10203704 001	695 P-4800	3A	322
10203718 003	695 G-1200	3A	322
10203718 002	695 G-1200	3A	322
10203718 001	695 G-1200	3A	322
10203730 003	695 G-3000	3A	322
10203730 002	695 G-3000	3A	322
10203730 001	695 G-3000	3A	322
10203740 003	695 G-4800	3A	322
10203740 002	695 G-4800	3A	322
10203740 001	695 G-4800	3A	322
10203702 003	695 PM-1200	3A	323
10203702 002	695 PM-1200	3A	323
10203702 001	695 PM-1200	3A	323
10203701 003	695 GM-1200	3A	323
10203701 002	695 GM-1200	3A	323
10203701 001	695 GM-1200	3A	323
11206006 503	696 MC DX	3A	324
11206006 002	696 MC DX	3A	324
11206006 001	696 MC DX	3A	324
11206011 503	696 MC SX	3A	324
11206011 002	696 MC SX	3A	324
11206011 001	696 MC SX	3A	324
11206506 503	698 MC DX-50	3A	325
11206506 002	698 MC DX-50	3A	325
11206506 001	698 MC DX-50	3A	325
11206526 503	698 MC DX-80	3A	325
11206526 002	698 MC DX-80	3A	325
11206526 001	698 MC DX-80	3A	325
11206511 503	698 MC SX-50	3A	325
11206511 002	698 MC SX-50	3A	325
11206511 001	698 MC SX-50	3A	325
11206531 503	698 MC SX-80	3A	325
11206531 002	698 MC SX-80	3A	325
11206531 001	698 MC SX-80	3A	325
11003500	699	3F	323
11901005 001	700Z	1D	188
11901206 001	704-16	1D	189

CODE	ART.	CAT.	PAG.
11901211 001	704-20	1D	189
11901216 001	704-24	1D	189
11901215 001	704-24	1D	189
11901605 001	705-16	1D	189
11901610 001	705-20	1D	189
11901615 001	705-24	1D	189
11901805 001	706	1D	190
11901905 001	707	1D	190
11901705 001	708	1D	190
11902005 001	710-130	1D	191
11902010 001	710-300	1D	191
11902015 001	710-500	1D	191
11902505 001	712-130	1D	191
11902510 001	712-300	1D	191
11902515 001	712-500	1D	191
11903005 001	714-330	1D	191
11903010 001	714-660	1D	191
11903505 001	716-330	1D	192
11903510 001	716-660	1D	192
11904005 001	720-350	1D	193
11904010 001	720-450	1D	193
11904015 001	720-600	1D	193
11904020 001	720-800	1D	193
11904505 001	725-450	1D	192
11904510 001	725-600	1D	192
11904515 001	725-800	1D	192
11912001	730I	2D	192
11905005 001	735-150	1D	194
11905010 001	735-200	1D	194
11905015 001	735-250	1D	194
11905020 001	735-300	1D	194
11905025 001	735-400	1D	194
11905030 001	735-500	1D	194
11905035 001	735-600	1D	194
11905040 001	735-800	1D	194
11905205 001	737-150	1D	194
11905210 001	737-200	1D	194
11905215 001	737-250	1D	194
11905220 001	737-300	1D	194
11905225 001	737-400	1D	194
11905230 001	737-500	1D	194
11905235 001	737-600	1D	194
11905240 001	737-800	1D	194
1190550			



CODE	ART.	CAT.	PAG.	CODE	ART.	CAT.	PAG.
11910525 005	835-600	1D	200	10130003 001	CGS-250.8M	1Q	230
11910530 005	835-800	1D	200	10130007 001	CGS-250.8P	1Q	232
12002505 005	837	1D	200	10130012 001	CGS-250.8G	1Q	234
11911005 002	840-200	1D	201	10207001	CGS-345M	1R	259
11911010 002	840-300	1D	201	10207002	CGS-345M	1R	259
11911015 002	840-400	1D	201	10207005	CGS-345P	1R	259
11911020 002	840-500	1D	201	10207007	CGS-345P	1R	259
11911025 002	840-600	1D	201	10207020	CGS-345G	1R	259
11911035 002	840-800	1D	201	10207022	CGS-345G	1R	259
11911045 002	840-1000	1D	201	10207001 001	CGS-345M	1R	259
11911505 002	840D-200	1D	201	10207002 001	CGS-345M	1R	259
11911510 002	840D-300	1D	201	10207005 001	CGS-345P	1R	259
11911515 002	840D-400	1D	201	10207007 001	CGS-345P	1R	259
11911520 002	840D-500	1D	201	10207020 001	CGS-345G	1R	259
11911525 002	840D-600	1D	201	10207022 001	CGS-345G	1R	259
11911535 002	840D-800	1D	201	10207505	CGI-345P	1R	259
11911545 002	840D-1000	1D	201	10207507	CGI-345P	1R	259
12003005 002	852	1D	202	10130001 001	CGS-350.5M	1Q	236
12003505 001	855	1D	202	10130005 001	CGS-350.5P	1Q	238
12004005 001	857	1D	203	10130010 001	CGS-350.5G	1Q	240
11913001 001	860	1D	203	10208 001	CGA-345M	1R	260
11914001 001	862-240	1D	203	10208 003	CGA-345M	1R	260
11914005 001	862-560	1D	203	10208 005	CGA-345P	1R	260
11914010 001	862-560-e20	1D	203	10208 007	CGA-345P	1R	260
11630405 503	A370P	3D	326	10208 009	CGA-345G	1R	260
11630905 503	A371P	3D	326	102088 001	CGA-345G	1R	260
11630505 503	A380P	3D	327	10208001	CGA-350.5 AL M	1Q	242
11630511 503	A380G	3D	326	10130605 001	CGA-350.5 AL P	1Q	244
11634005 503	A380R	3D	327	10130002 001	CGS-350.8M	1Q	246
11631005 503	A381P	3D	328	10130006 001	CGS-350.8P	1Q	248
11631011 503	A381G	3D	327	10130011 001	CGS-350.8G	1Q	250
11632405 503	A384P	3D	328	10130305	CGI-350.5P	1Q	252
11632505 503	A385P	3D	328	10131005 001	CG-05P	1T	254
10130030 001	CGS-150.5 M	1Q	216	10131010 001	CG-05G	1T	254
10130030 001	CGS-150.5 P	1Q	218	10131305	CGI-05P	1T	254
19912495	CGS-150.5 M AL	1Q	220	10131100 001	CG-10	1T	256
19912495	CGS-150.5 P AL	1Q	222	10708001 001	CG-15M	1T	265
10207004	CGS-245M	1R	258	10708005 001	CG-15P	1T	265
10207024	CGS-245M	1R	258	10708010 001	CG-15G	1T	265
10207006	CGS-245P	1R	258	10707101 001	CG-20M	1T	266
10207025	CGS-245P	1R	258	10707105 001	CG-20P	1T	266
10207014	CGS-245G	1R	258	10707110 001	CG-20G	1T	266
10207026	CGS-245G	1R	258	10707001 001	CGA-20M	1T	267
10207004 001	CGS-245M	1R	258	10707005 001	CGA-20P	1T	267
10207024 001	CGS-245M	1R	258	10707010 001	CGA-20G	1T	267
10207006 001	CGS-245P	1R	258	10707501 001	CG-25M	1T	268
10207025 001	CGS-245P	1R	258	10707505 001	CG-25P	1T	268
10207014 001	CGS-245G	1R	258	10707510 001	CG-25G	1T	268
10207026 001	CGS-245G	1R	258	10707601 001	CG-30M	1S	269
10130030 001	CGS-250.5M	1Q	224	10707605 001	CG-30P	1S	269
10130031 001	CGS-250.5P	1Q	226	10707610 001	CG-30G	1S	269
10130032 001	CGS-250.5G	1Q	228	10707705 001	CG-35P	1T	264

CONDIZIONI GENERALI DI VENDITA

1. GENERALITÀ

- Il presente documento si rivolge ai clienti (di seguito "Clienti") di FRATELLI COMUNELLO SPA (di seguito "FRATELLI COMUNELLO SPA").
- Esso intende definire le disposizioni che disciplineranno tutti i contratti d'acquisto stipulati tra FRATELLI COMUNELLO SPA e ciascun Cliente (di seguito "Condizioni Generali di Vendita").
- I contratti d'acquisto assoggettati alle Condizioni Generali di Vendita hanno ad oggetto i prodotti con marchio COMUNELLO (di seguito "Prodotti").

2. OFFERTE PREVENTIVI

- Le offerte formulate da FRATELLI COMUNELLO SPA ai Clienti conservano efficacia per un periodo massimo di 15 (quindici) giorni dalla data di invio delle stesse.

3. ORDINI

- Ai sensi dell'articolo 1329 c.c., gli ordini d'acquisto sottoscritti dai Clienti ed indirizzati a FRATELLI COMUNELLO SPA costituiscono proposta ferma ed irrevocabile per un periodo di 30 (trenta) giorni dalla data della loro ricezione da parte di FRATELLI COMUNELLO SPA.
- Il contratto d'acquisto si perfeziona con:
 - la conferma scritta dell'ordine d'acquisto da parte di FRATELLI COMUNELLO SPA;
 - con l'esecuzione materiale dell'ordine d'acquisto da parte di FRATELLI COMUNELLO SPA.
- Qualsiasi modifica o integrazione di singole disposizioni delle Condizioni Generali di Vendita o dell'ordine d'acquisto sono prive di efficacia se non espressamente approvate per iscritto da FRATELLI COMUNELLO SPA. In caso di modifiche all'ordine d'acquisto, FRATELLI COMUNELLO SPA si riserva il diritto di annullare sia le modifiche sia l'ordine d'acquisto originario.
- La data di consegna dei Prodotti indicata negli ordini d'acquisto ha sempre e comunque valore esclusivamente indicativo ed eventuali ritardi rispetto a tale termine non costituiranno titolo per richieste risarcitorie o per azione di risoluzione del contratto. In particolare FRATELLI COMUNELLO SPA si riserva la facoltà di prorogare i termini di consegna nonché di annullare l'ordine d'acquisto per cause di forza maggiore o eventi non dipendenti dalla sua volontà; cambiamento della situazione giuridica del Cliente; difficoltà di approvvigionamenti di materie prime e componenti.

4. CONSEGNA E SPEDIZIONE

- I Prodotti vengono consegnati nel luogo di produzione ovvero presso la sede legale di FRATELLI COMUNELLO SPA (di seguito "Consegna").
- Nel caso in cui i Prodotti siano consegnati Ex-works Cassola (VI) INCOTERMS 2010, il passaggio del rischio si realizza dal momento della Consegna dei Prodotti da parte di FRATELLI COMUNELLO SPA al Cliente, il quale assume inoltre i costi del trasporto.
- Salvo diverso accordo, FRATELLI COMUNELLO SPA stabilisce, in nome e per conto del Cliente, il tipo di spedizione, la via di trasporto e il vettore.
- FRATELLI COMUNELLO SPA si riserva la facoltà di effettuare esecuzioni o Consegne parziali degli ordini d'acquisto. Il Cliente non potrà sollevare contestazione alcuna in ordine a consegne frazionate e/o parziali. Tutte le Consegne parziali verranno fatturate autonomamente ed i termini di pagamento decorreranno dalla data di ciascuna fattura. Il pagamento delle Consegne parziali non potrà essere differito all'ultimazione delle Consegne relative all'ordine d'acquisto originario. Anche in caso di consegne parziali, troverà applicazione quanto stabilito dall'articolo 4.1.

5. PREZZI E LISTINI

- Per prezzo si intende quello indicato nell'ultimo listino FRATELLI COMUNELLO SPA, per i Prodotti consegnati al Cliente, imballaggio normale compreso, e spese di spedizione escluse (di seguito "Prezzo"). L'ultimo listino emesso da FRATELLI COMUNELLO SPA annulla tutti i listini precedenti.

6. PAGAMENTO

- Il pagamento del Prezzo dovrà avvenire entro il termine pattuito. Fatto salvo il maggior danno, il mancato pagamento del Prezzo entro tale termine determinerà la decorrenza di interessi per il ritardo di pagamento nelle transazioni commerciali, nella misura prevista dal D. Lgs. n. 231 del 9.10.2002 e successive modifiche ed integrazioni. Tali interessi decorreranno dalla scadenza del termine di pagamento.
- Il Cliente non potrà proporre domande né formulare eccezioni nei confronti di FRATELLI COMUNELLO SPA se non dopo aver provveduto al pagamento del Prezzo.
- In caso di irregolarità nei pagamenti, FRATELLI COMUNELLO SPA si riserva il diritto di bloccare tutti gli ordini d'acquisto nonché tutte le Consegne in corso, senza alcun preavviso né diritto di risarcimento di alcun danno.

7. RESI E RECLAMI

- Tutti i reclami devono essere formulati per iscritto entro 8 (otto) giorni dalla ricezione dei Prodotti, siano essi relativi alla quantità o alla qualità dei Prodotti consegnati.
- I resi dei Prodotti consegnati verranno accettati da FRATELLI COMUNELLO SPA soltanto previo accordo scritto ed esclusivamente con riguardo a Prodotti nuovi e completi di imballaggio originale.
- I resi dovranno essere accompagnati dall'apposito documento di trasporto di reso, indicante l'autorizzazione scritta di FRATELLI COMUNELLO SPA nonché la quantità e la qualità dei Prodotti.
- I resi non potranno considerarsi accettati da FRATELLI COMUNELLO SPA se non effettuati con le modalità di cui sopra ed in particolare non potrà intendersi quale accettazione di resi la presa in consegna di Prodotti presso la sede o i depositi di FRATELLI COMUNELLO SPA.
- Resta inteso che l'accredito riferito a resi non dovuti a cause imputabili alla FRATELLI COMUNELLO SPA, subirà un deprezzamento del 30%.

8. GARANZIA

- La presente garanzia nei rapporti commerciali o in caso di vendita di beni per uso professionale è fornita in ottemperanza dell'articolo 1512 del Codice Civile italiano e, salvo diversi accordi tra le Parti,

essa è limitata alla riparazione o sostituzione del pezzo del Prodotto riconosciuto da FRATELLI COMUNELLO SPA quale difettoso mediante Prodotti rigenerati equivalenti (di seguito "Garanzia Convenzionale"). Il costo di manodopera necessario per le riparazioni e sostituzioni rimane a carico dell'acquirente.

- È esclusa l'applicazione della disciplina dettata dagli articoli 1490-1495 del Codice Civile, in materia di garanzia legale.
 - FRATELLI COMUNELLO SPA garantisce il funzionamento dei Prodotti. Salvo diverso accordo, la validità della Garanzia Convenzionale è di 24 (ventiquattro) mesi dalla data di produzione, rilevabile sui Prodotti. Per i motori tubolari linea Showin la garanzia è di 60 (sessanta) mesi dalla data di produzione, mentre per i restanti prodotti della linea Frame Automation la garanzia è di 36 (trentasei) mesi dalla data di produzione. La Garanzia Convenzionale è subordinata al rispetto delle caratteristiche tecniche e alle corrette modalità di installazione secondo la regola dell'arte, sicurezza, manutenzione e conformità d'utilizzo, espressamente indicate nella documentazione tecnica dei Prodotti.
 - La garanzia non comprende: avarie o danni causati dal trasporto; avarie o danni causati da vizi dell'impianto elettrico presente presso l'acquirente il prodotto e/o da trascuratezza, negligenza, inadeguatezza, uso anomalo di tale impianto; avarie o danni dovuti a manomissioni poste in essere da parte di personale non autorizzato o conseguenti allo scorretto uso/installazione (a questo proposito, si consiglia una manutenzione del sistema almeno ogni sei mesi) o all'impiego di pezzi di ricambio non originali; difetti causati da agenti chimici e/o fenomeni atmosferici. La garanzia non comprende il costo per materiale di consumo né quello per vizi presunti o verifiche di comodo.
 - Termini attuativi: salvo diverso accordo, il diritto alla Garanzia Convenzionale si esercita esibendo copia del documento di acquisto (fattura fiscale) a FRATELLI COMUNELLO SPA. Il Cliente deve denunciare il difetto a FRATELLI COMUNELLO SPA entro il termine di decadenza di 30 (trenta) giorni dalla scoperta. L'azione deve essere esercitata entro il termine di prescrizione di 6 (sei) mesi dalla scoperta. I pezzi dei Prodotti per i quali viene richiesta l'attivazione della Garanzia Convenzionale devono essere spediti dal Cliente presso FRATELLI COMUNELLO SPA Via Cassola 64 c.p. 79, 36027 Rosà (VI) Italia.
 - Il Cliente non potrà richiedere il risarcimento di danni indiretti, mancati profitti, perdita di produzione ed in ogni caso non potrà pretendere a titolo di risarcimento somme superiori al valore dei componenti o dei Prodotti forniti. Tutte le spese per il trasporto dei Prodotti da riparare o riparati, anche se coperti dalla Garanzia Convenzionale, sono a carico del Cliente.
 - Nessun intervento esterno effettuato dal personale tecnico di FRATELLI COMUNELLO SPA è coperto dalla Garanzia Convenzionale.
 - Modifiche specifiche delle condizioni della Garanzia Convenzionale qui descritte possono essere definite dalle parti nei propri contratti commerciali.
- ### 9. RIPARAZIONI
- Le riparazioni dei Prodotti richieste dal Cliente verranno effettuate da FRATELLI COMUNELLO SPA, previo accordo sul costo dell'intervento. In ogni caso le spese per la manodopera e quelle di spedizione (andata e ritorno) rimarranno a carico del Cliente.
- ### 10. RISERVA DI PROPRIETÀ
- Per convenzione espressa, i Prodotti rimangono di proprietà di FRATELLI COMUNELLO SPA fino al saldo integrale del Prezzo da parte del Cliente, indipendentemente da chi abbia la detenzione dei Prodotti. Le spese di trasporto e le altre necessarie al recupero dei Prodotti così come le spese straordinarie e quelle ripetibili, saranno a carico del Cliente.
- ### 11. BREVETTI, MARCHI E SEGNI DISTINTIVI
- Il Cliente è a conoscenza del fatto che i Prodotti sono coperti da brevetti e sono oggetto di Know-How e design costituenti proprietà esclusiva di FRATELLI COMUNELLO SPA, a norma del Codice della Proprietà Industriale.
 - È fatto espresso divieto al Cliente di violare tali diritti di FRATELLI COMUNELLO SPA ed in ogni caso il Cliente non potrà in alcun modo rimuovere, sopprimere o comunque alterare marchi ed altri segni distintivi o sigle di qualsiasi genere apposti ai Prodotti, così come è fatto divieto di apporre di nuovi di qualsiasi natura. È vietata inoltre qualsiasi forma di riproduzione od utilizzo del marchio FRATELLI COMUNELLO SPA e di ogni altro segno distintivo presente sui Prodotti, salvo autorizzazione scritta di FRATELLI COMUNELLO SPA.
- ### 12. CLAUSOLA RISOLUTIVA ESPRESSA
- Ai sensi e per gli effetti dell'articolo 1456 del Codice Civile, il mancato o il ritardato pagamento superiore ai dieci giorni, anche parziale, del Prezzo da parte del Cliente, secondo le modalità di cui all'articolo 6 delle presenti Condizioni Generali di Vendita, comporterà la risoluzione del contratto di acquisto, con diritto per FRATELLI COMUNELLO SPA di chiedere al Cliente il risarcimento dei danni patiti, oltre alla restituzione dei Prodotti rispetto ai quali il Cliente non abbia pagato il Prezzo.
 - La comunicazione di cui al punto precedente sarà trasmessa tramite raccomandata a.r. o tramite Pec.
- ### 13. ACCORDI TRA LE PARTI
- In caso di accordi, preesistenti o sopravvenuti, tra FRATELLI COMUNELLO SPA ed il Cliente, in relazione a resi e modalità di pagamento, tali accordi prevarranno su quanto a riguardo stabilito dalle Condizioni Generali di Vendita.
- ### 14. LEGGE APPLICABILE E FORO COMPETENTE
- I contratti di acquisto conclusi secondo le Condizioni Generali di Vendita sono soggetti e devono essere interpretati secondo le norme di legge italiane, con esclusione di qualsiasi altro diritto.
 - Tutte le controversie che dovessero sorgere in merito ai suddetti contratti d'acquisto saranno assoggettate alla giurisdizione italiana e rimesse alla competenza esclusiva del Tribunale di Vicenza (Italia). Il contenuto di questo catalogo è da ritenersi suscettibile di modifica in qualsiasi momento e senza obbligo di preavviso da parte di Fratelli Comunello SPA.

GENERAL TERMS OF SALE

1. GENERAL

- 1.1 This document is directed at the customers (hereinafter referred to as "Customers") of FRATELLI COMUNELLO SPA (hereinafter referred to as "FRATELLI COMUNELLO SPA").
- 1.2 It is intended to define the provisions regulating all purchase contracts entered into between FRATELLI COMUNELLO SPA and each Customer (hereinafter referred to as "General Conditions of Sale").
- 1.3 Purchase agreements subject to the General Conditions of Sale cover Products bearing the COMUNELLO brand (hereinafter referred to as "the Products").

2. PRELIMINARY OFFERS

- 2.1 Offers put forward by FRATELLI COMUNELLO to the Customers shall be valid for a maximum period of 15 (fifteen) days from the date on which they are sent.

3. ORDERS

- 3.1 Pursuant to article 1329 of the Italian Civil Code, purchase orders signed by the Customers and addressed to FRATELLI COMUNELLO SPA constitute an established, irrevocable offer, valid for a period of 30 (thirty) days from the date on which they are received by FRATELLI COMUNELLO SPA.
- 3.2 The purchase agreement is executed once:
 - a) the purchase order is confirmed in writing by FRATELLI COMUNELLO SPA;
 - b) the purchase order is physically processed by FRATELLI COMUNELLO SPA.
- 3.3 Variations or additions to the individual provisions contained in the General Conditions of Sale or the purchase order will only be effective if expressly approved in writing by FRATELLI COMUNELLO SPA. If the purchase order is modified, FRATELLI COMUNELLO SPA reserves the right to cancel both the variations made and the original purchase order.
- 3.4 The date indicated in purchase orders for the delivery of the Products is always and in any event intended merely as an indication and any delays beyond the fixed date will not justify any claims for compensation or actions to terminate the agreement. More precisely, FRATELLI COMUNELLO SPA reserves the right to extend the delivery terms and to cancel the purchase order due to events of force majeure or events that are beyond its control; a change in the Customer's legal status; difficulties affecting the supply of raw materials or components.

4. DELIVERY AND SHIPMENT

- 4.1 The Products are delivered to either the production premises or the registered office of FRATELLI COMUNELLO SPA (hereinafter referred to as "Delivery").
- 4.2 If the Products are delivered Ex-works Cassola (VI) INCOTERMS 2010, risk will pass at the time of Delivery of the Products by FRATELLI COMUNELLO SPA to the Customer, who will also bear the transportation costs.
- 4.3 Unless otherwise agreed, FRATELLI COMUNELLO SPA establishes, in the Customer's name and on its behalf, the transportation route and carrier.
- 4.4 FRATELLI COMUNELLO SPA reserves the right to process partially or make partial Deliveries of purchase orders. The Customer may not make any objection regarding fractioned and/or partial deliveries. All partial Deliveries must be invoiced separately and the terms for payment will run from the date of each invoice. Payment of partial Deliveries may not be postponed until the final Delivery under the original purchase order. In the case of partial deliveries, the provisions contained in clause 4.1 will apply.

5. PRICES AND PRICE LISTS

- 5.1 The term price refers to that indicated in the latest FRATELLI COMUNELLO SPA price list, for the Products delivered to the Customer, normal packaging included, shipping costs excluded (hereinafter referred to as the "Price"). The latest price list issued by FRATELLI COMUNELLO SPA invalidates all previous price lists.

6. PAYMENT

- 6.1 The Price must be settled by the agreed date. Without prejudice to the right to claim further damage, failure to pay the Price by that date will give rise to the payment of interest for delay in commercial transactions, at the rate envisaged in Legislative Decree no. 231 dated 9.10.2002 and subsequent amendments and additions thereto. This interest will run from the date on which payment should have been made.
- 6.2 The Customer may not make applications or complaints to FRATELLI COMUNELLO SPA until the Price has been settled.
- 6.3 If payments have not been duly made, FRATELLI COMUNELLO SPA reserves the right to block all purchase orders and all Deliveries underway, without giving any prior notice or creating any right to compensation for any damage incurred.

7. RETURNED GOODS AND COMPLAINTS

- 7.1 All complaints must be made in writing within 8 (eight) days from receipt of the Products, whether they relate to either the quantity or the quality of the Products delivered.
- 7.2 Returned Products will only be accepted by FRATELLI COMUNELLO SPA if first agreed upon in writing and exclusively in relation to Products which are new and intact and still in their original packaging.
- 7.3 Goods returned must be accompanied by an appropriate transportation document for the return of merchandise, referring to the written authorisation obtained from FRATELLI COMUNELLO SPA and the quantity and quality of the Products.
- 7.4 Returned goods will not be held to have been accepted by FRATELLI COMUNELLO SPA if not delivered in the manner described above and, in particular, the delivery of the Products to the registered office or storage premises or FRATELLI COMUNELLO SPA will not be considered as an acceptance of returned goods.
- 7.5 It is understood that any amount credited with reference to goods returned for reasons that are not attributable to FRATELLI COMUNELLO SPA will be decreased by 30%.

8. WARRANTY

- 8.1 This warranty is supplied as part of commercial dealings or in the event of the sale of goods for professional use in keeping with article 1512 of the Italian Civil Code and, unless otherwise agreed by the Parties, is limited to the repair or replacement of the Product parts recognised by FRATELLI

"Standard Warranty"). The labor cost necessary for replacements and repairs is charged to the buyer.

- 8.2 The provisions contained in articles 1490-1495 of the Italian Civil Code, relating to legal warranties, do not apply.
- 8.3 FRATELLI COMUNELLO SPA warrants that the Products are in good working order. Unless otherwise agreed, the Standard Warranty is valid for a period of 24 (twenty-four) months from the date of production, established for the Products. The warranty for the tubular motors in the Showin line is valid for 60 (sixty) months from the date of production, whilst for the remaining Products in the Frame Automation line the warranty is valid for a period of 36 (thirty-six) months from the date of production. The validity of the Standard Warranty is conditional upon conformity of the technical characteristics and adoption of correct installation, executed in a workmanlike manner, safety and maintenance methods and conformity of use, expressly indicated in the technical documentation accompanying the Products.
- 8.4 The warranty does not cover: faults or damage caused by transportation; faults or damage caused by defects in the electric supply system installed at the premises of the purchaser of the Product and/or negligence, inadequacy or improper use of that system; faults or damage resulting from tampering on the part of non-authorised personnel or as a result of incorrect use/installation (in this regard, we recommend that the system be serviced at least every six months) or utilisation of non-original spare parts; defects caused by chemical agents and/or atmospheric conditions. The warranty does not cover the cost of expendable material nor expenses stemming from presumed defects or unnecessary inspections.
- 8.5 Implementation of warranty: unless otherwise agreed, the right to apply the Standard Warranty is exercised by presenting a copy of the purchase document (fiscal invoice) to FRATELLI COMUNELLO SPA. The Customer must report the defect to FRATELLI COMUNELLO SPA within a period of 30 (thirty) days from the date on which it is discovered. Action must be taken within the statutory limitation period of 6 (six) months from the date of discovery. The parts of the Products for which a claim is made under the Standard Warranty must be sent by the Customer to FRATELLI COMUNELLO SPA Via Cassola 64 c.p. 79, 36027 Rosà (VI) Italy.
- 8.6 The Customer may not claim compensation for consequential damage, loss of profit, loss of production or may not in any event claim as compensation sums exceeding the value of the components or the Products supplied. All expenses relating to the transportation of the Products to be repaired or repaired, even if covered by the Standard Warranty, are borne by the Customer.
- 8.7 No external operation carried out by FRATELLI COMUNELLO SPA technical staff is covered by the Standard Warranty.
- 8.8 Specific modifications to the conditions contained in the Standard Warranty described herein may be established by the Parties in their sales agreements.

9. REPAIRS

- 9.1 Repairs to the Products requested by the Customer will be carried out by FRATELLI COMUNELLO SPA, having first agreed on the cost of the operation. In any event labour and transportation (to and from its premises) will be borne by the Customer.

10. RETENTION OF TITLE

- 10.1 It is expressly agreed that title to the Products will remain with FRATELLI COMUNELLO SPA until the Price has been fully settled by the Customer, regardless of whether it has possession of the said Products. Transportation costs and other expenses proving necessary to recover Products, such as extraordinary and recurring expenses, will be borne by the Customer.

11. PATENTS, TRADEMARKS AND DISTINCTIVE SIGNS

- 11.1 The Customer is aware of the fact that the Products are covered by patents and are the subject of Know-How and designs owned exclusively by FRATELLI COMUNELLO SPA, in keeping with the Italian Industrial Property Code.
- 11.2 It is expressly directed that the Customer must not under any circumstances infringe the rights of FRATELLI COMUNELLO SPA and the Customer may not in any event remove, delete or in any way alter trademarks or other distinctive signs or marks of any kind affixed to the Products, nor may it affix to them new marks or signs of any kind. No form of reproduction or use of the FRATELLI COMUNELLO SPA trademark or any other distinctive sign attached to the Products is permitted, without written authorisation from FRATELLI COMUNELLO SPA.

12. EXPRESS TERMINATION

- 12.1 Within the meaning and for the purposes envisaged in article 1456 of the Italian Civil Code, default in payment or payment delayed beyond ten days of the Price by the Customer, even if only partial, in the manner described in clause 6 of these General Conditions of Sale, will result in the termination of the purchase agreement and entitle FRATELLI COMUNELLO SPA to demand compensation of damage incurred from the Customer, as well as the return of those Products for which the Customer has not yet paid the Price.
- 12.2 The notice referred to in the previous sub-clause must be transmitted by registered mail with advice of receipt or by certified electronic mail.

13. AGREEMENTS BETWEEN THE PARTIES

- 13.1 Any agreements, already existing or entered into subsequently, between FRATELLI COMUNELLO SPA and the Customer, in relation to returned goods and methods of payment will prevail over the provisions contained in the General Conditions of Sale.

14. APPLICABLE LAW AND JURISDICTION

- 14.1 Purchase agreements stipulated in accordance with the General Conditions of Sale are subject to and must be construed in accordance with Italian law, excluding any other legislation or laws.
- 14.2 Any dispute that may arise in relation to the aforementioned purchase agreements shall be subject to Italian jurisdiction and referred exclusively to the Court of Vicenza (Italy). The contents of this catalogue may be modified at any time without the need for prior notice from Fratelli Comunello SPA.

NOTES



L'azienda è attenta al rispetto dell'ambiente e a tutte le tematiche inerenti la sicurezza sul lavoro e la tutela della salute di tutti i suoi lavoratori. Inoltre, per una maggiore garanzia e controllo della qualità del prodotto, l'Azienda gestisce un sistema di gestione conforme alle norme UNI EN ISO 9001:2008 certificato dal TÜV SÜD / *The Company takes its environmental responsibilities seriously and is committed to respecting Health and Safety laws so as to provide a safe working environment for its employees. Furthermore, in order to provide a further guarantee and greater control over the quality of the products, the Company uses a management system in line with UNI EN ISO 9001:2008 standards as certified by TÜV SÜD.*

Le immagini, i disegni tecnici e le relative specifiche appartengono a Fratelli Comunello SpA e sono protetti dalle leggi sul copyright. Ogni utilizzo non espressamente autorizzato sarà perseguito legalmente. Le specifiche dei prodotti sono soggette a cambiamenti senza preavviso. Possono essere richiesti su specifiche del cliente articoli con altre misure oppure a disegno. Foto immagini e disegni sono puramente indicativi. Fratelli Comunello SpA si riserva il diritto di apportare qualsiasi tipo di variazione, anche senza preavviso, al fine di aggiornare e migliorare il catalogo in qualsiasi momento. Fratelli Comunello SpA non risponde per eventuali errori tipografici o descrizioni errate di prodotti e caratteristiche tecniche.

All images, technical drawings and specifications are the exclusive property of Fratelli Comunello SpA and are protected by International Copyright laws. Any unauthorised use will result in legal proceedings. Fratelli Comunello SpA reserves the right to alter technical specifications at any time without notice. Clients may request bespoke products of different sizes and/or based on customised designs. All photographs and other images shown are for informational purposes only. Fratelli Comunello SpA reserves the right to make any kind of alteration, at any time and without prior notice so as to update and improve the catalogue. Fratelli Comunello SpA is not liable for any errors or other mistakes in the technical descriptions and technical characteristics of the products shown.

HELP DESK **+39 0424 585 111**

CONSULENZA TECNICA IN CANTIERE
PROFESSIONAL ON-SITE TECHNICAL SERVICE

TECHNICAL INFORMATION
www.comunello.com

FRATELLI COMUNELLO S.P.A.

HEADQUARTERS

Via Zarpellon, 33
36027 San Giuseppe di Cassola, Vicenza, Italy
Tel. +39 0424 585111 Fax +39 0424 533417
info@comunello.it www.comunello.com

REGISTERED OFFICE

Via Cassola,64 - C.P.79
36027 Rosà, Vicenza, Italy
Tel. +39 0424 585111 Fax +39 0424 533417
info@comunello.it www.comunello.com



Life
made
easy

