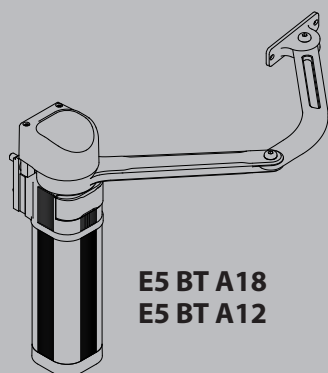


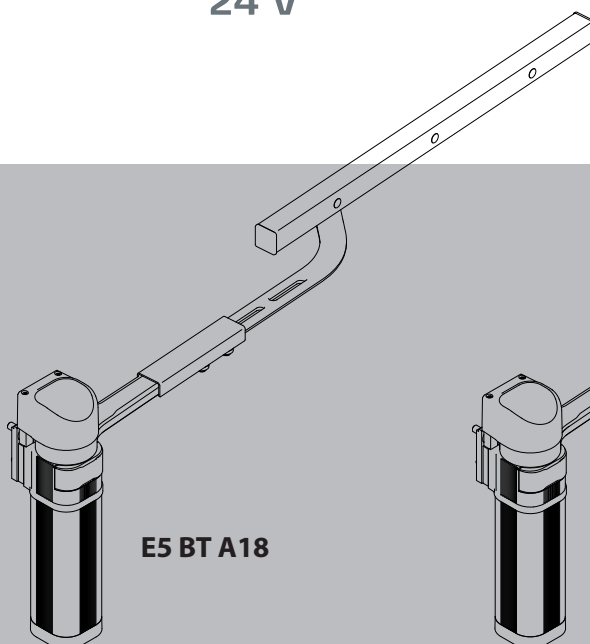
E5 BT A18 E5 BT A12



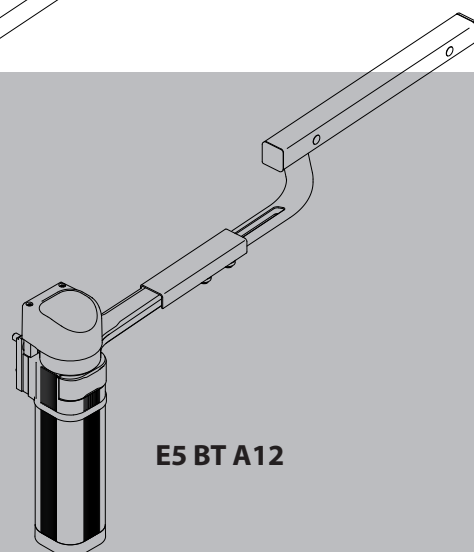
24 V



E5 BT A18
E5 BT A12



E5 BT A18



E5 BT A12

D814068 0AA00_06 10-03-21

ISTRUZIONI D'USO E DI INSTALLAZIONE
INSTALLATION AND USER'S MANUAL
INSTRUCTIONS D'UTILISATION ET D'INSTALLATION
INSTALLATIONS-UND GEBRAUCHSANLEITUNG
INSTRUCCIONES DE USO Y DE INSTALACION
GEBRUIKS- EN INSTALLATIEAANWIJZINGEN

AUTOMAZIONI A BRACCIO PER CANCELLI A BATTENTE
ARM AUTOMATIONS FOR SWING GATES
AUTOMATISATIONS AU BRAS POUR PORTAILS BATTANTS
ARM AUTOMATISIERUNGEN FÜR SCHWINGTORE
AUTOMATIZACIONES DE BRAZO PARA PUERTAS BATTIENTES
AUTOMATISERINGEN MET ARM VOOR VLEUGELPOORTEN

Attenzione! Leggere attentamente le "Avvertenze" all'interno! **Caution!** Read "Warnings" inside carefully! **Attention!** Veuillez lire attentivement les Avertissements qui se trouvent à l'intérieur! **Achtung!** Bitte lesen Sie aufmerksam die „Hinweise“ im Inneren! **¡Atención!** Leer atentamente las "Advertencias" en el interior! **Let op!** Lees de "Waarschuwingen" aan de binnenkant zorgvuldig!



AZIENDA CON
SISTEMA DI GESTIONE
CERTIFICATO DA DNV GL
= ISO 9001 =
= ISO 14001 =



1) GENERALITÀ

L'automazione E5, è costituita da un compatto motoriduttore elettromeccanico di minimo ingombro, che grazie alla sua versatilità può essere applicato su qualsiasi pilastro o colonnina. Il bloccaggio del cancello in chiusura è garantito da una elettroserratura, e la manovra manuale d'emergenza si esegue facilmente, dopo avere sbloccato l'elettroserratura con la chiave personalizzata in dotazione, grazie alla reversibilità del motoriduttore.

La totale sicurezza contro lo schiacciamento è garantita da una frizione a dischi multipli, ed il funzionamento a fine corsa è regolato con encoder.

E5 BT A12 è un operatore per cancelli e porte pedonali.

E5 BT A18 è un operatore per cancelli veicolari.

1) IN GENERAL

The E5 automation consists of a compact electromechanical gearmotor of minimum size, which can be applied on any pillar or column, due to its versatility. The locking of the gate at closing is ensured by an electric lock, and the manual emergency manoeuvre can be easily performed, after having unlocked the electric lock using the personalised key provided, thanks to the reversibility of the gear motor.

Total safety against crushing is ensured by a multiple disc clutch, and the end-of-stroke operation is regulated with an encoder.

E5 BT A12 is a gate and pedestrian door operator.

E5 BT A18 is a vehicle door operator.

1) GÉNÉRALITÉS

L'automatisation E5 est constituée par un motoréducteur électromécanique compact ayant un encombrement très réduit qui, grâce à sa polyvalence, peut être appliqué sur un pilier ou une colonne quelconque. Le verrouillage du portail à la fermeture est garanti par une serrure électrique, donc la manœuvre manuelle d'urgence s'effectue facilement, après avoir déverrouillé la serrure électrique avec la clé personnalisée fournie de série, grâce à la réversibilité du motoréducteur.

La sécurité totale contre l'écrasement est garantie par un embrayage à disques multiples, et le fonctionnement en fin de course est réglé avec un codeur.

E5 BT A12 est un opérateur de portails et portes piétonnes.

E5 BT A18 est un opérateur de portails pour véhicules.

1) ALLGEMEINES

Die E5-Automatisierung besteht aus einem kompakten elektromechanischen Getriebemotor mit minimalen Abmessungen, der dank seiner Vielseitigkeit an jeder Säule oder jedem Pfosten angebracht werden kann. Die Verriegelung des Tores beim Schließen wird durch ein Elektroschloss sichergestellt, und das manuelle Notfallmanöver ist dank der Umkehrbarkeit des Getriebemotors einfach durchzuführen, nachdem das Elektroschloss mit dem mitgelieferten personalisierten Schlüssel entriegelt wurde.

Der vollständige Schutz gegen Quetschen wird durch eine Mehrscheibenkupplung sichergestellt, und der Endschalterbetrieb wird durch einen Encoder geregelt.

E5 BT A12 ist ein Antrieb für Fußgänger- und -türen.

E5 BT A18 ist ein Antrieb für Durchfahrtstore.

1) GENERALIDADES

La automatización E5 consta de un compacto motorreductor electromecánico de tamaño reducido, que gracias a su versatilidad puede ser aplicado en cualquier pilar o columna. El bloqueo del cierre de la puerta está garantizado por una electrocerradura y la maniobra manual de emergencia se realiza con facilidad desbloqueando la electrocerradura con la llave personalizada que se suministra, gracias a la reversibilidad del motorreductor.

La total seguridad contra el aplastamiento está garantizada por un embrague de discos múltiples y el funcionamiento hasta el final de carrera es regulado mediante encoder.

E5 BT A12 es un accionamiento para portones y puertas peatonales.

E5 BT A18 es un accionamiento para portones vehiculares.

1) ALGEMEEN

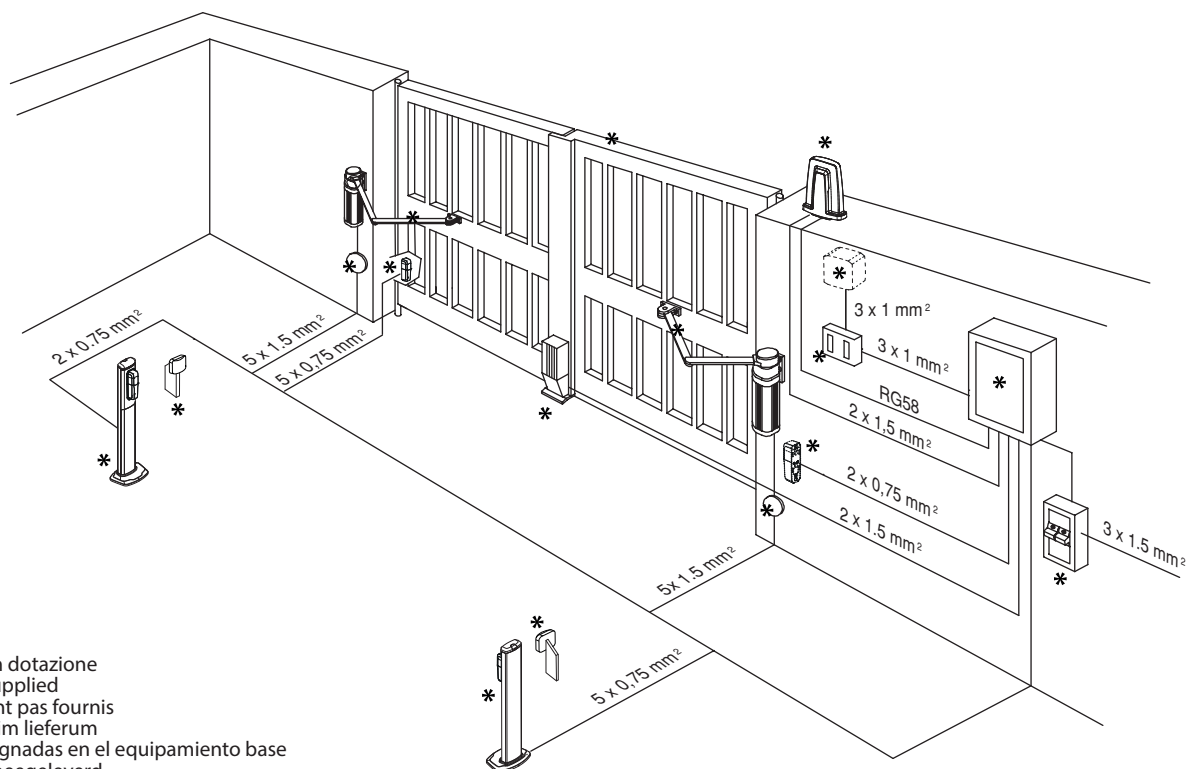
De automatisering E5 bestaat uit een compacte elektromechanische reductiemotor, met kleine afmetingen, die dankzij zijn veelzijdigheid kan aangebracht worden op elke paal of op elk zuiltje. De vergrendeling van de poort bij de sluiting wordt gegarandeerd door een elektrisch slot, en het handmatige noodmanoeuvre wordt eenvoudig uitgevoerd, nadat het elektrische slot met de gepersonaliseerde sleutel is ontgrendeld, dankzij de omkeerbaarheid van de reductiemotor.

De totale beveiliging tegen verplettering wordt gegarandeerd door een koppeling met meerdere schijven, en de werking van de eindloop wordt geregeld met een encoder.

E5 BT A12 is een bedieningseenheid voor hekken en poorten voor voetgangers.

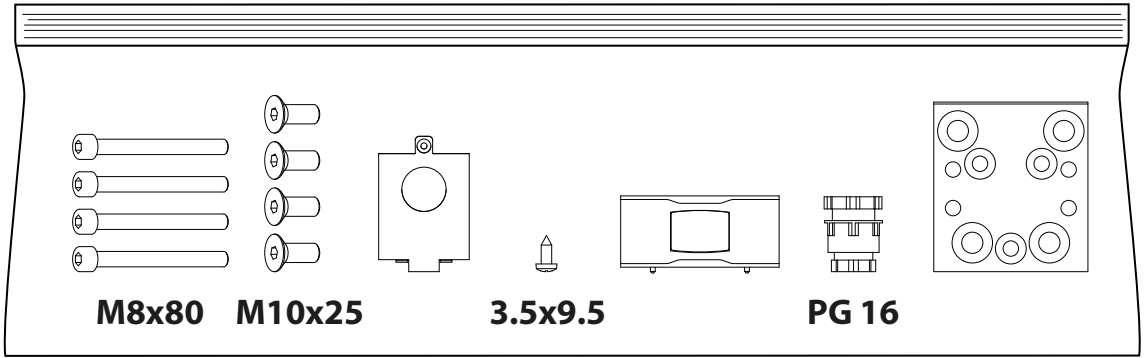
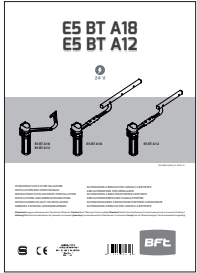
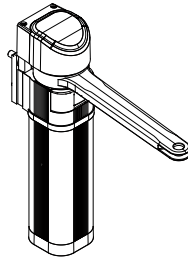
E5 BT A18 is een bedieningseenheid voor hekken voor voertuigen.

PREDISPOSIZIONE CAVI - PREPARATION OF CABLES - PRE-INSTALLATION DES CABLES VORBEREITUNG DER KABEL - PREDISPOSICIÓN CABLES - PREDISPOSITIE KABELS



**CONTENUTO DELLA CONFEZIONE - PACKAGE CONTENTS - CONTENU DE L'EMBALLAGE
 PACKUNGSINHALT - CONTENIDO DE LA CAJA - INHOUD VAN DE VERPAKKING**

**E5 BT A18
 E5 BT A12**



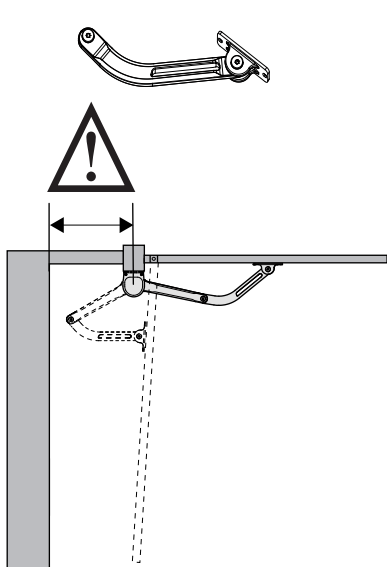
**E5 BT A18
 E5 BT A12**

E5 BT A18

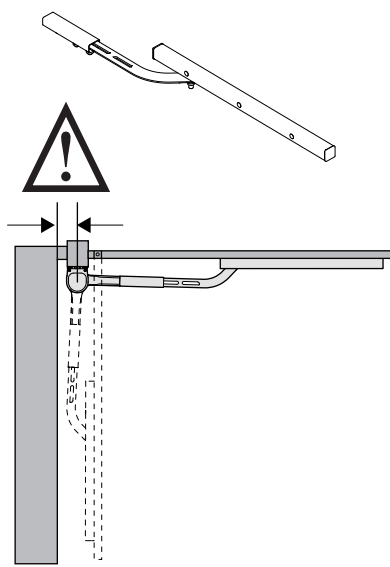
E5 BT A12



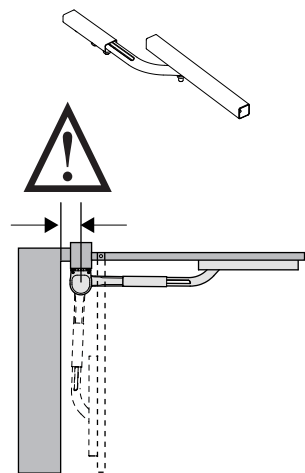
**BRACCIO ACCESSORIO NON IN DOTAZIONE - ACCESSORY ARM NOT SUPPLIED
 BRAS ACCESSOIRE NON FOURNI DE SERIE - ZUBEHÖRARM NICHT IM LIEFERUMFANG
 BRAZO ACCESORIO NO SUMINISTRADO - ARM ACCESSOIRE NIET MEEGELEVERD**



braccio articolato - articulated arm
 bras articulé - Gelenkarm
 brazo articulado - scharnierarm



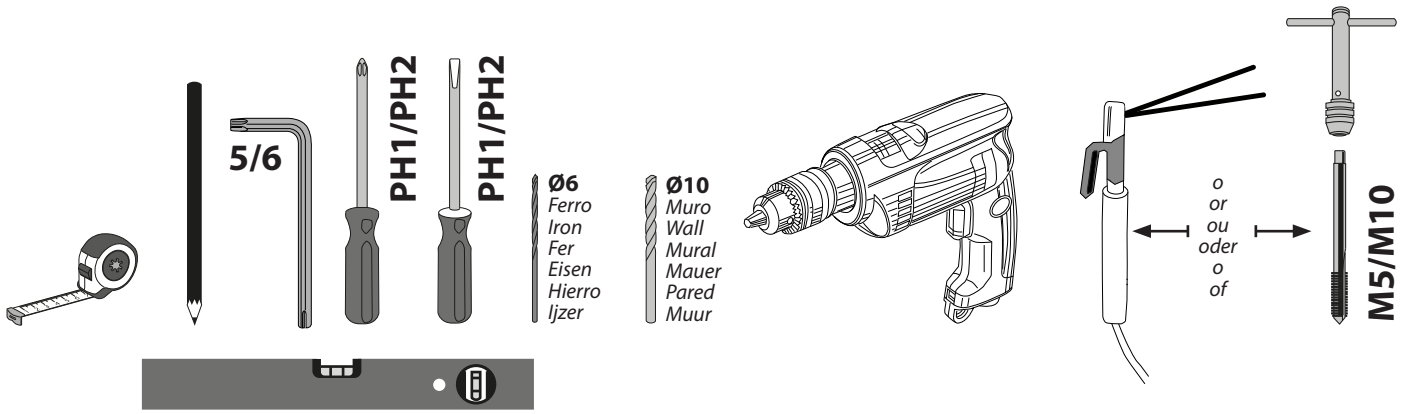
braccio a slitta - sled arm
 bras à glissière - Gleitarm
 brazo deslizante - schuifarm



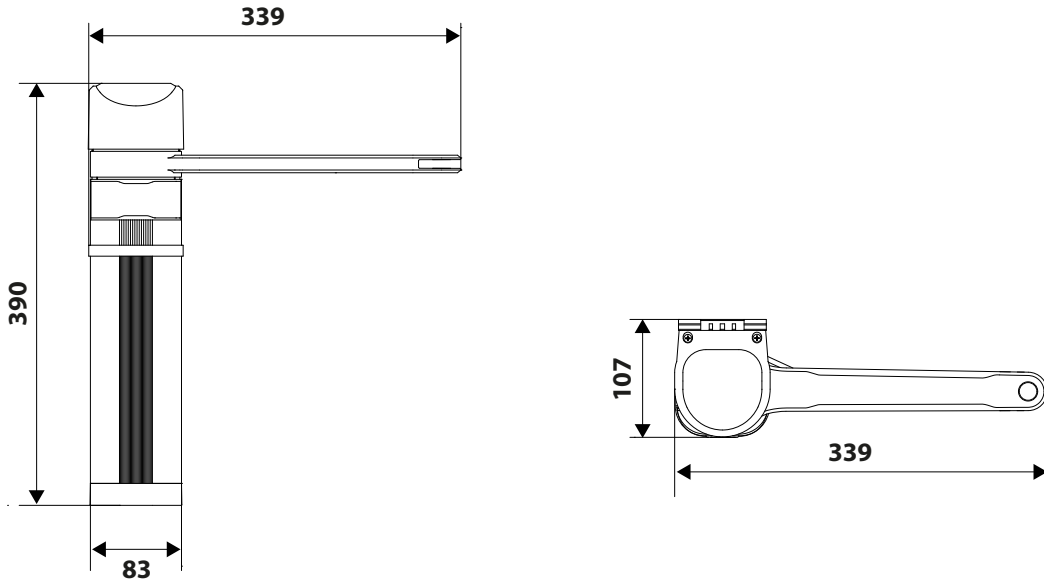
braccio a slitta - sled arm
 bras à glissière - Gleitarm
 brazo deslizante - schuifarm

ATTREZZATURE - EQUIPMENT - OUTILS - AUSRÜSTUNG- EQUIPOS - UITRUSTING

DS14068 0AA00_06



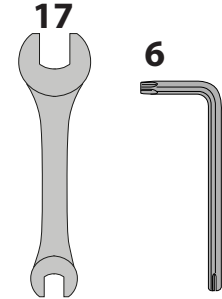
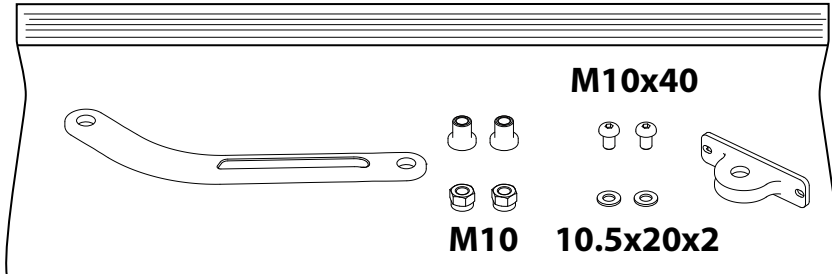
DIMENSIONI - DIMENSIONS - DIMENSIONS - ABMESSUNGEN - DIMENSIONES - AFMETINGEN



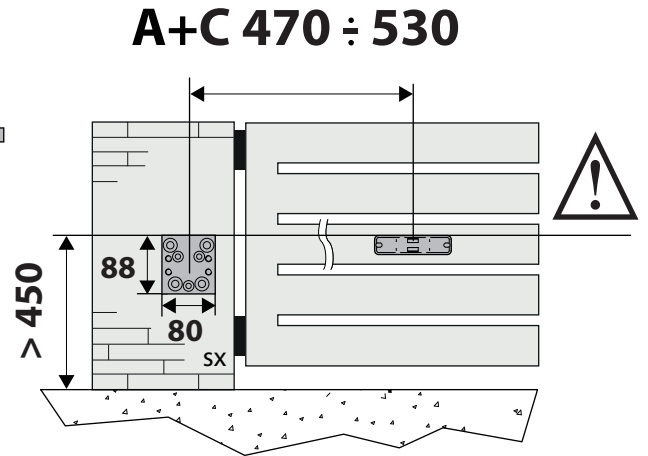
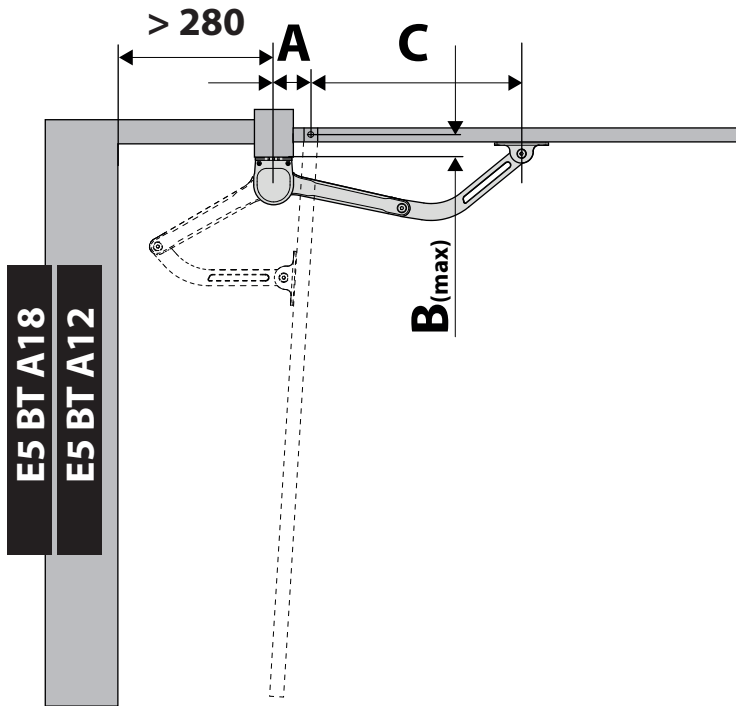
ACCESSORIO BRACCIO ARTICOLATO PER E5 BT A18 / E5 BT A12
ACCESSORY ARTICULATED ARM FOR E5 BT A18 / E5 BT A12
ACCESSOIRE BRAS ARTICULE POUR E5 BT A18/E5 BT A12
ZUBEHÖR GELENKARM FÜR E5 BT A18 / E5 BT A12
ACCESORIO BRAZO ARTICULADO PARA E5 BT A18 / E5 BT A12
ACCESSOIRE SCHARNIERARM VOOR E5 BT A18 / E5 BT A12

CONTENUTO DELLA CONFEZIONE - PACKAGE CONTENTS
CONTENU DE L'EMBALLAGE - PACKUNGSINHALT
CONTENIDO DE LA CAJA - INHOUD VAN DE VERPAKKING

ATTREZZATURE - EQUIPMENT
OUTILS - AUSRÜSTUNG
EQUIPOS - UITRUSTING



INGOMBRI - DIMENSIONS - ENCOMBREMENTS - ABMESSUNGEN - TAMAÑOS - AFMETINGEN



ATTENZIONE! Posizionare la staffa sulla parte piena del cancello.

WARNING! Place the bracket on the full part of the gate.

ATTENTION! Mettre la bride sur la partie pleine du portail.

ACHTUNG! Den Bügel auf dem vollständigen Teil des Tors positionieren.

¡ATENCIÓN! Colocar el estribo en la parte maciza de la puerta.

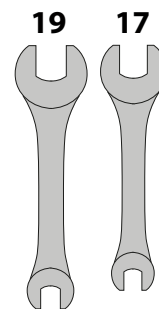
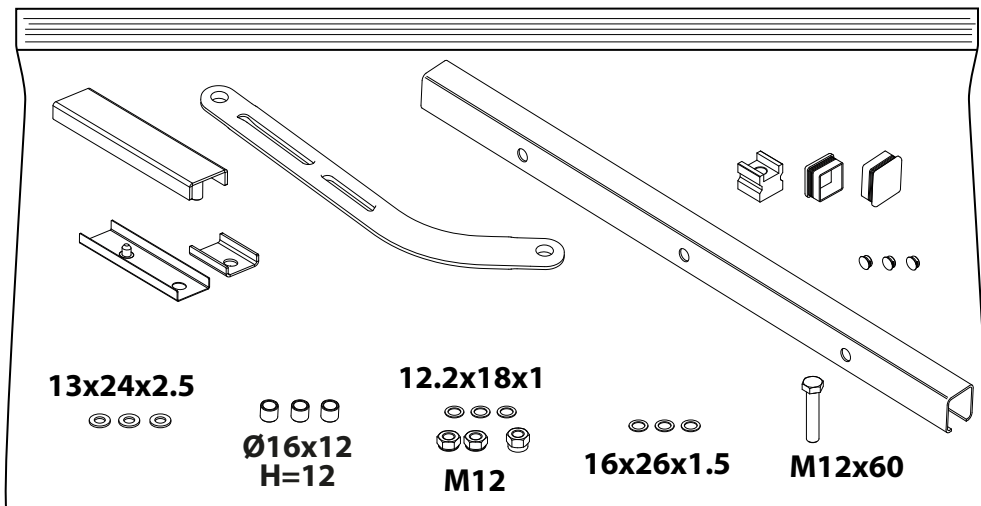
LET OP! Positioneer de beugel op het volle deel van de poort.

		A							
		120	140	150	160	170	180	190	200
B	30	125°	130°	134°	134°	137°	139°	141°	142°
	40	122°	128°	130°	133°	135°	137°	139°	140°
	50	120°	126°	128°	131°	133°	135°	136°	138°
	60	118°	124°	125°	130°	131°	133°	134°	136°
	70	116°	122°	124°	128°	129°	131°	132°	134°
	80	114°	120°	123°	127°	128°	129°	130°	132°
	90	113°	118°	122°	125°	126°	127°	128°	130°
	100	112°	117°	120°	124°	124°	125°	127°	128°
	110	110°	116°	119°	122°	122°	123°	125°	126°
	120	109°	114°	118°	121°	121°	121°	123°	124°
	130	108°	113°	115°	119°	119°	120°	121°	122°
	140	107°	112°	115°	118°	117°	118°	119°	120°
	150	107°	111°	114°	116°	116°	116°	117°	118°
	160	106°	110°	113°	115°	114°	114°	116°	117°
	170	105°	109°	112°	114°	112°	113°	114°	115°
	180	104°	109°	110°	112°	111°	111°	112°	113°
190	104°	108°	110°	111°	109°	109°	110°	111°	
200	103°	107°	107°	110°	108°	108°	109°	110°	

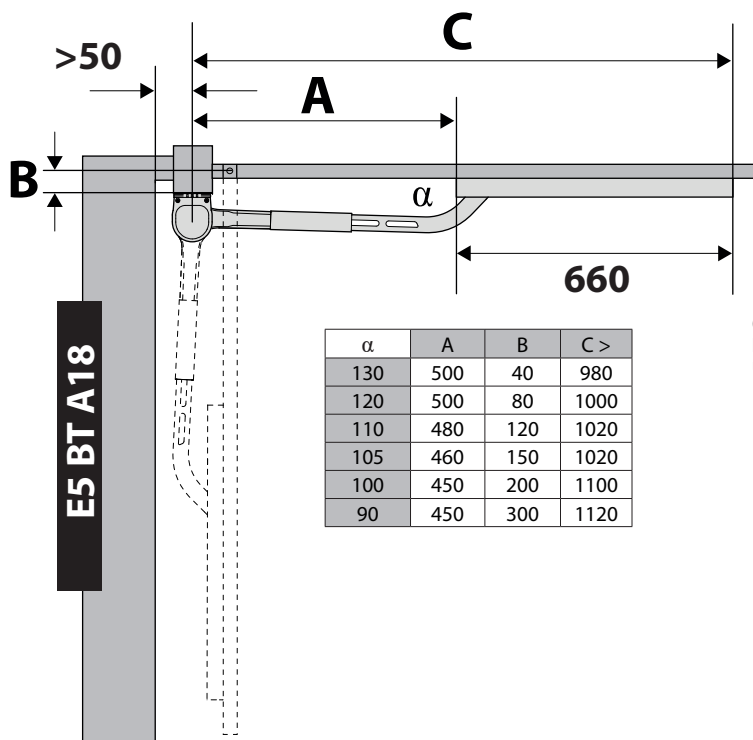
ACCESSORIO BRACCIO A SLITTA PER E5 BT A18 ACCESSORY SLED ARM FOR E5 BT A18 ACCESSOIRE BRAS A GLISSIERE POUR E5 BT A18 ZUBEHÖR GLEITARM FÜR E5 BT A18 ACCESORIO BRAZO DESLIZANTE PARA E5 BT A18 ACCESSOIRE SCHUIFARM VOOR E5 BT A18

CONTENUTO DELLA CONFEZIONE - PACKAGE CONTENTS
 CONTENU DE L'EMBALLAGE - PACKUNGSINHALT
 CONTENIDO DE LA CAJA - INHOUD VAN DE VERPAKKING

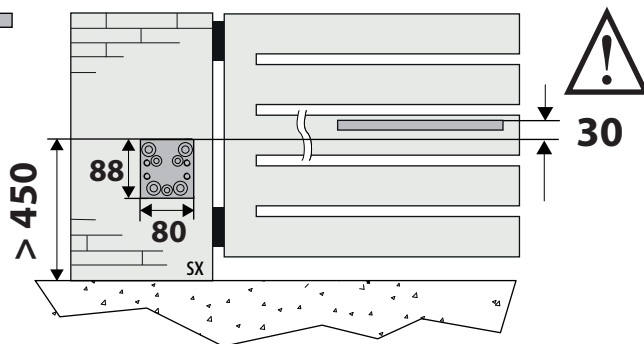
ATTREZZATURE - EQUIPMENT
 OUTILS - AUSRÜSTUNG
 EQUIPOS - UITRUSTING



INGOMBRI - DIMENSIONS - ENCOMBREMENTS - ABMESSUNGEN - TAMAÑOS - AFMETINGEN



α	A	B	C >
130	500	40	980
120	500	80	1000
110	480	120	1020
105	460	150	1020
100	450	200	1100
90	450	300	1120



ATTENZIONE! Posizionare la staffa sulla parte piena del cancello.

WARNING! Place the bracket on the full part of the gate.

ATTENTION ! Mettre la bride sur la partie pleine du portail.

ACHTUNG! Den Bügel auf dem vollständigen Teil des Tors positionieren.

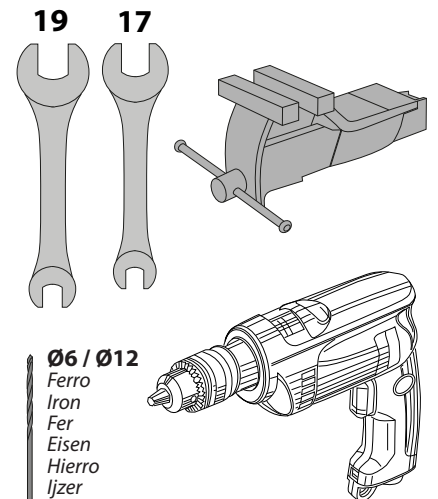
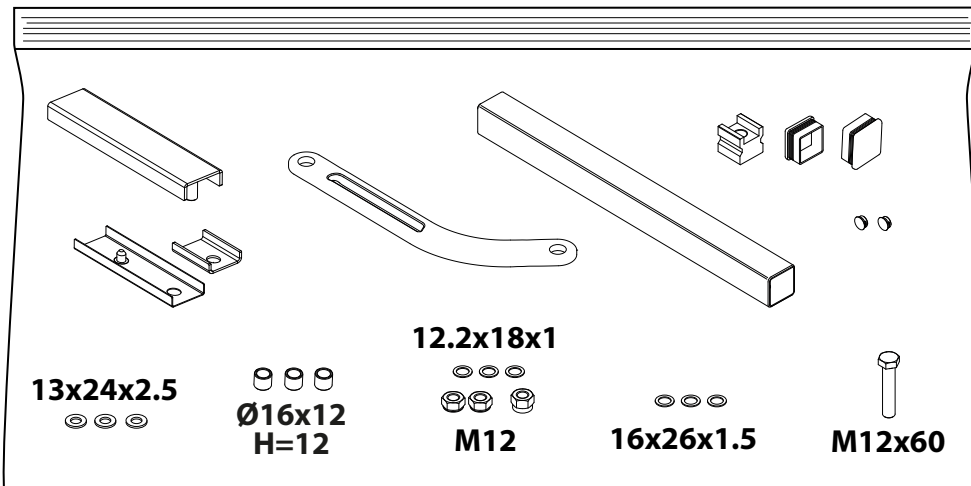
¡ATENCIÓN! Colocar el estribo en la parte maciza de la puerta.

LET OP! Positioneer de beugel op het volle deel van de poort.

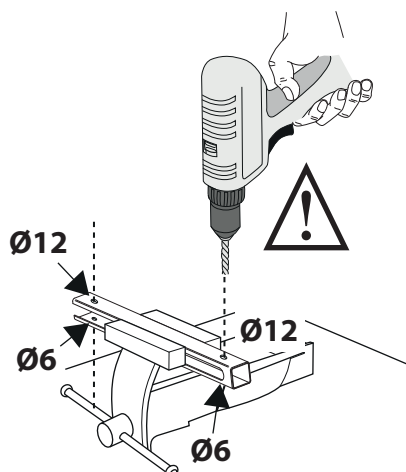
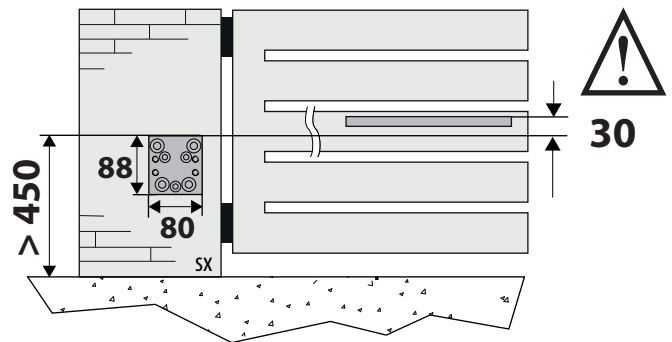
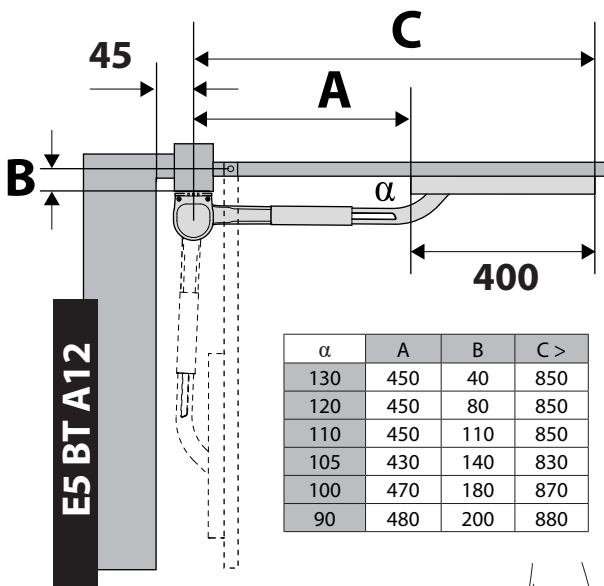
ACCESSORIO BRACCIO A SLITTA PER E5 BT A12 ACCESSORY SLED ARM FOR E5 BT A12 ACCESSOIRE BRAS A GLISSIERE POUR E5 BT A12 ZUBEHÖR GLEITARM FÜR E5 BT A12 ACCESORIO BRAZO DESLIZANTE PARA E5 BT A12 ACCESSOIRE SCHUIFARM VOOR E5 BT A12

CONTENUTO DELLA CONFEZIONE - PACKAGE CONTENTS
 CONTENU DE L'EMBALLAGE - PACKUNGSINHALT
 CONTENIDO DE LA CAJA - INHOUD VAN DE VERPAKKING

ATTREZZATURE - EQUIPMENT
 OUTILS - AUSRÜSTUNG
 EQUIPOS - UITRUSTING



INGOMBRI - DIMENSIONS - ENCOMBREMENTS - ABMESSUNGEN - TAMAÑOS - AFMETINGEN



ATTENZIONE! Posizionare la staffa sulla parte piena del cancello.

WARNING! Place the bracket on the full part of the gate.

ATTENTION ! Mettre la bride sur la partie pleine du portail.

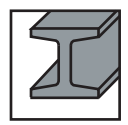
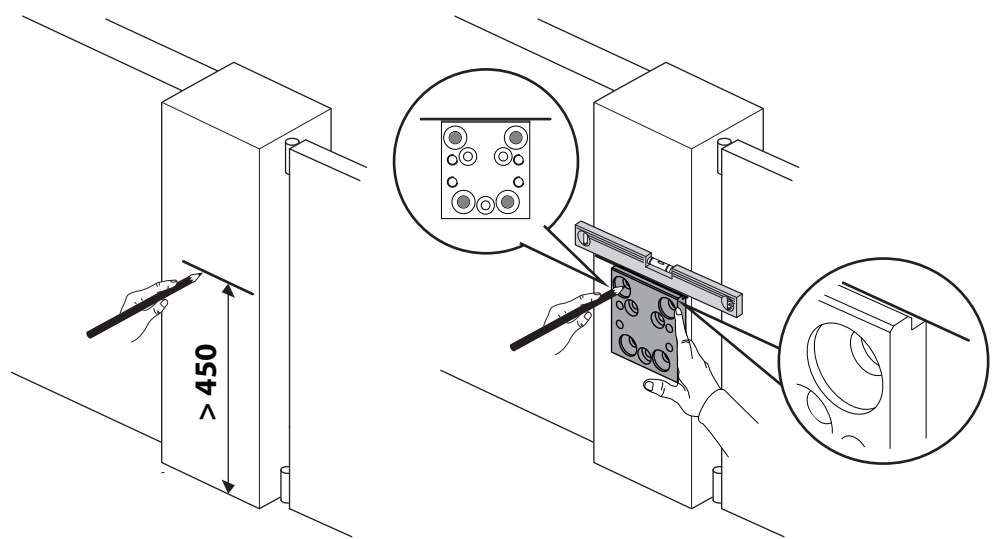
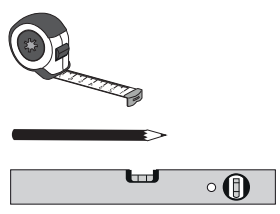
ACHTUNG! Den Bügel auf dem vollständigen Teil des Tors positionieren.

¡ATENCIÓN! Colocar el estribo en la parte maciza de la puerta.

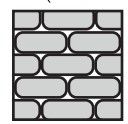
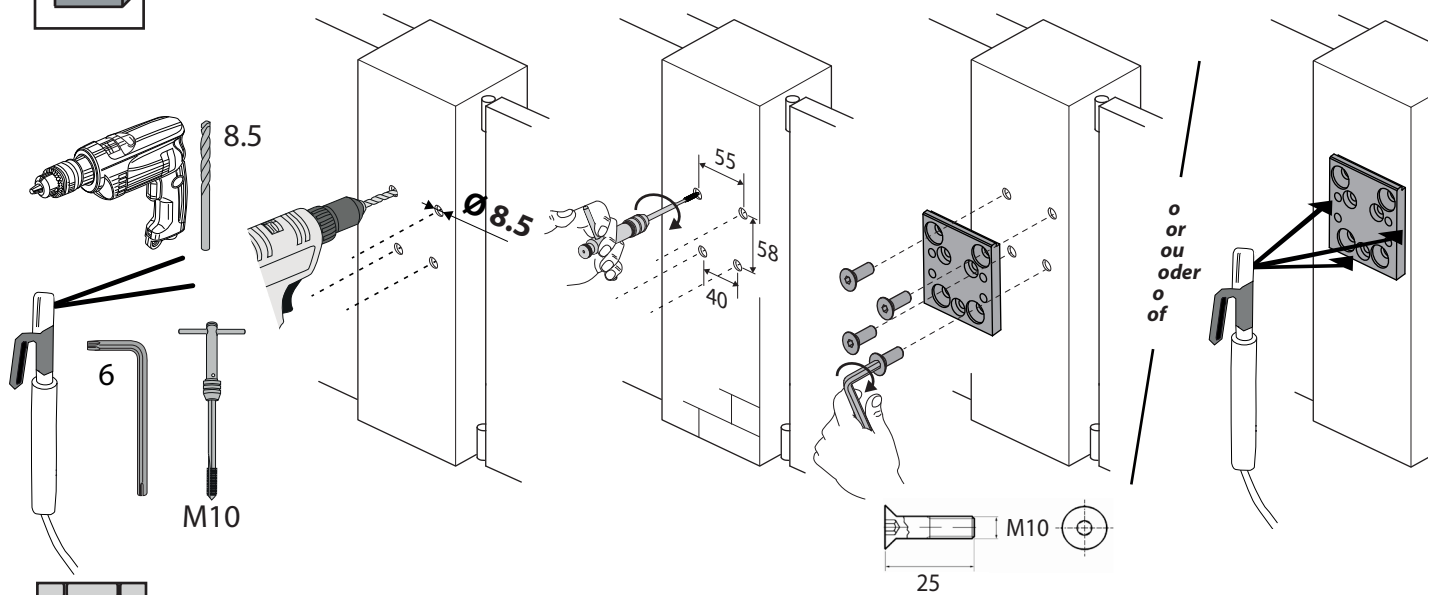
LET OP! Positioneer de beugel op het volle deel van de poort.

A

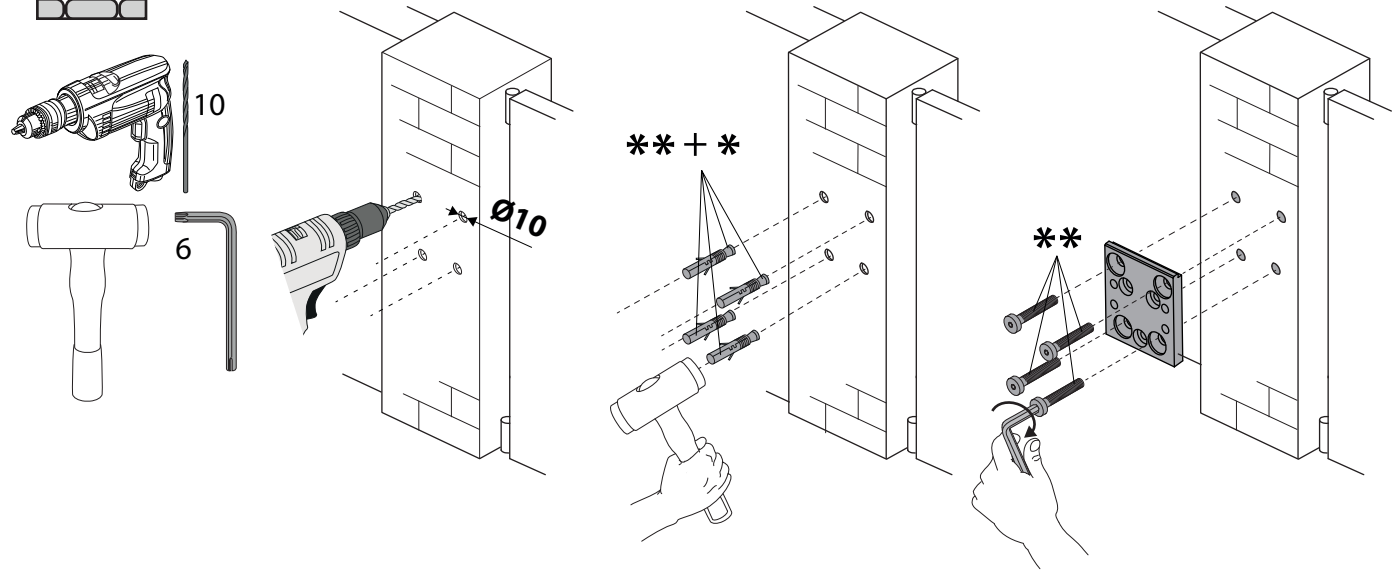
**FISSAGGIO PIASTRA SOSTEGNO MOTORE - FASTENING OF MOTOR HOLDER PLATE
 FIXATION DE LA PLAQUE DE SUPPORT DU MOTEUR - BEFESTIGUNG MOTORSTÜTZPLATTE
 FIJACIÓN PLACA SOPORTE MOTOR - BEVESTIGING STEUNPLAAT MOTOR**



SU FERRO - ON METAL - SUR DU FER - AUF EISEN - EN HIERRO - OP METAAL



SU MURO - ON THE WALL - SUR UN MUR - AN DER WAND - EN PARED - OP STEEN



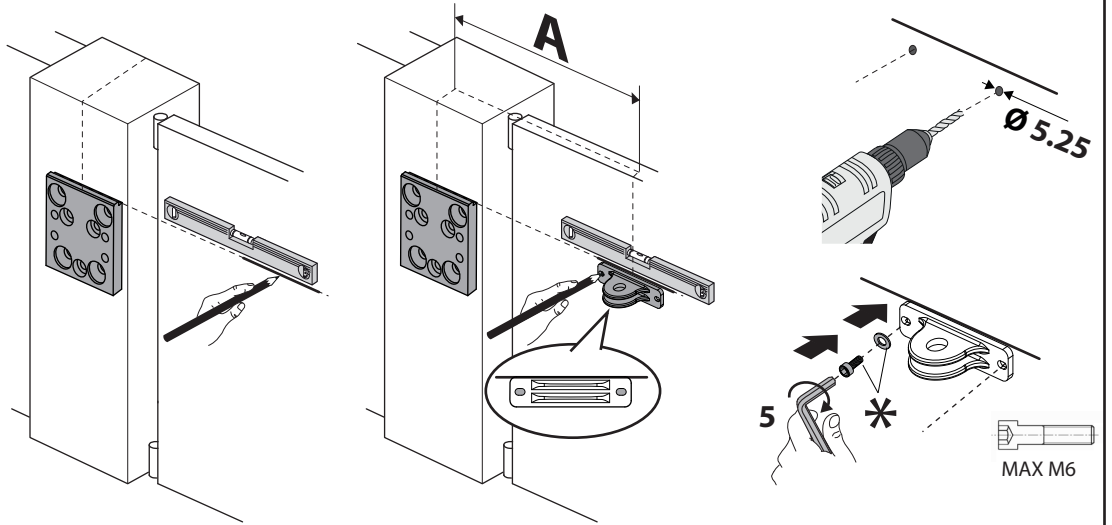
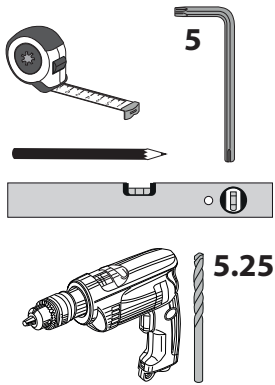
- * Usare tasselli in acciaio! Use stainless steel dowels! Utiliser des chevilles en acier !
 Stahldübel verwenden! ¡Usar tacos de acero! Use buchas de aço!
- ** Non in dotazione! Not supplied! Non fourni! Nicht im! Lieferumfang! No suministrados!

B

**FISSAGGIO STAFFA SU ANTA - FASTENING OF BRACKET ON LEAF -
 FIXATION DE LA BRIDE SUR LE VANTAIL - BEFESTIGUNG DES BÜGELS AM TORFLÜGEL
 FIJACIÓN DEL ESTRIBO EN LA HOJA - BEVESTIGING BEUGEL OP VLEUGEL**

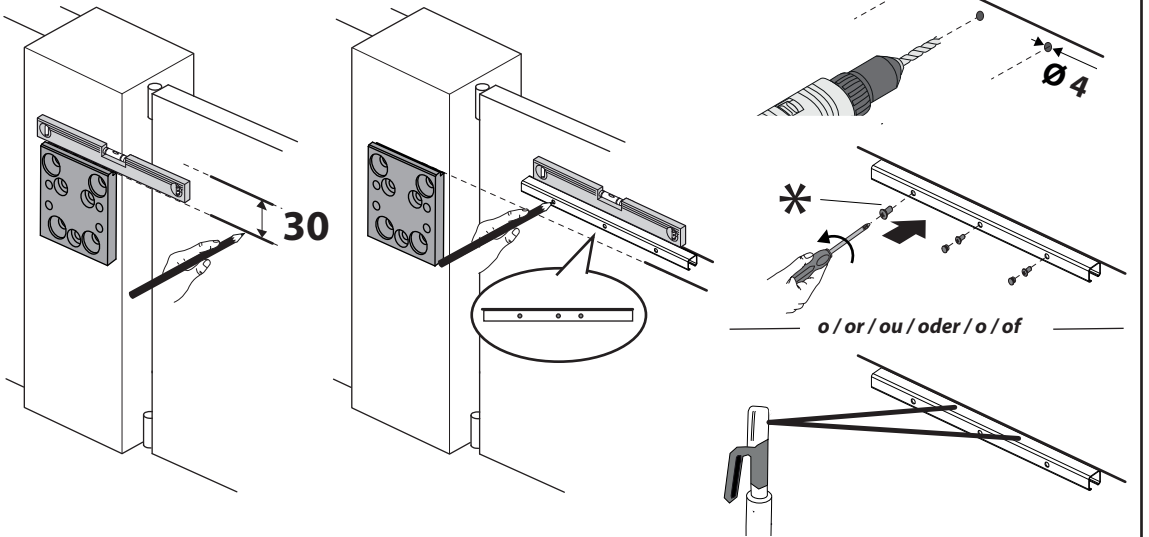
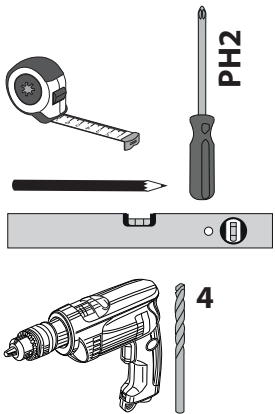
**BRACCIO ARTICOLATO - ARTICULATED ARM - BRAS ARTICULÉ
 GELENKARM - BRAZO ARTICULADO - SCHARNIERARM**

E5 BT A18

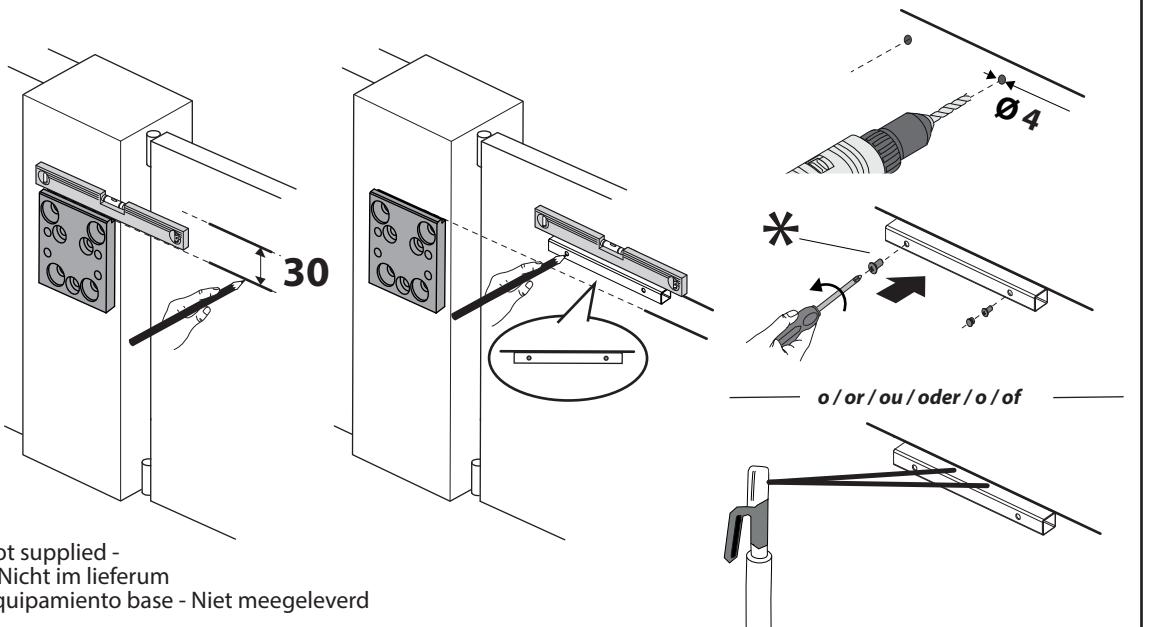
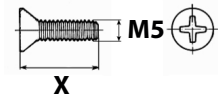


**BRACCIO A SLITTA - SLED ARM - BRAS À GLISSIÈRE
 GLEITARM - BRAZO DESLIZANTE - SCHUIFARM**

E5 BT A18

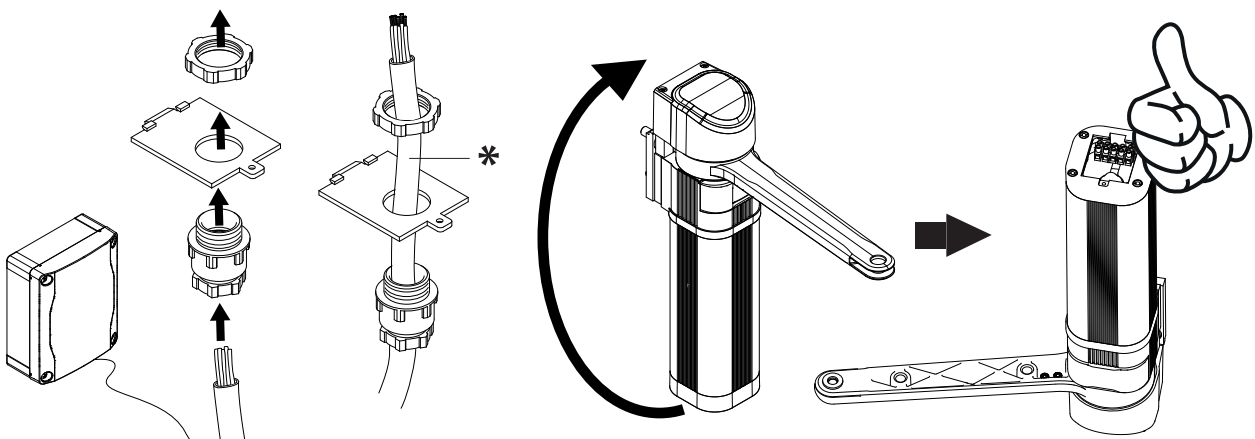


E5 BT A12

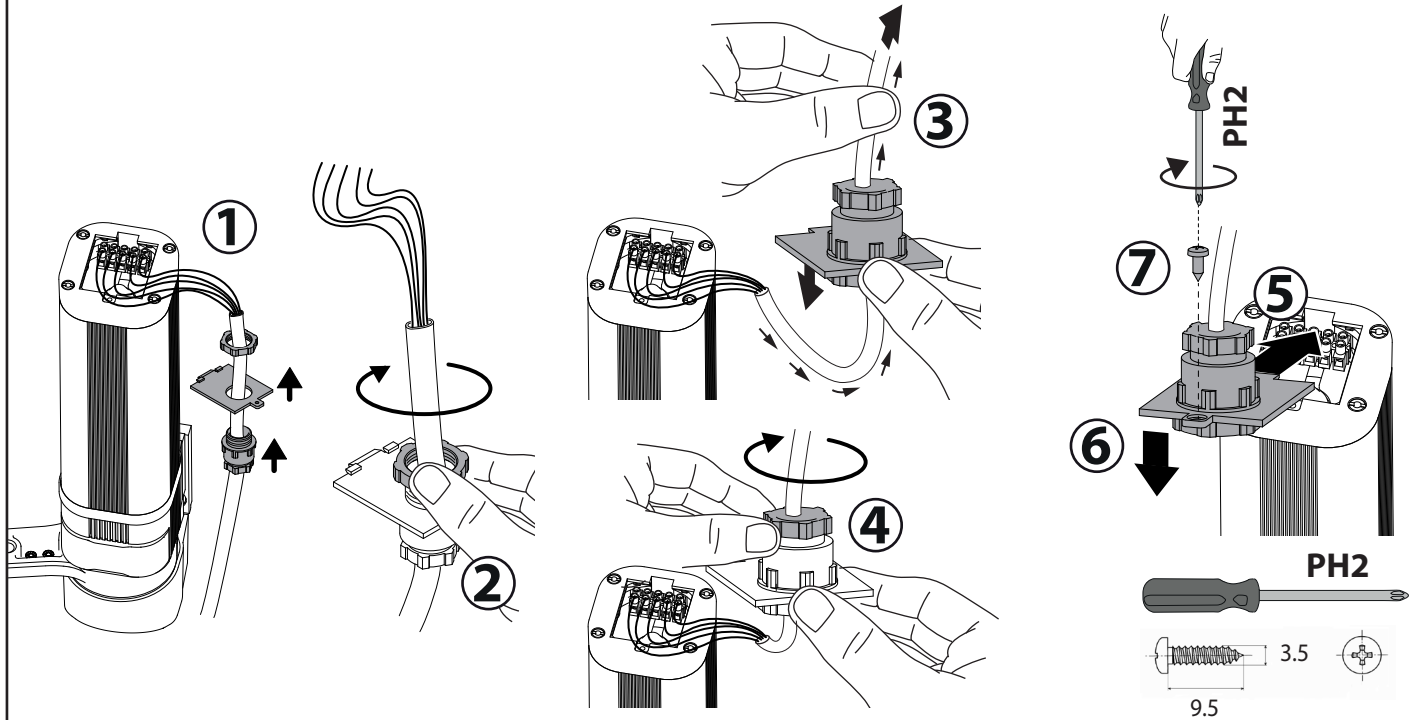
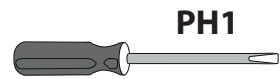
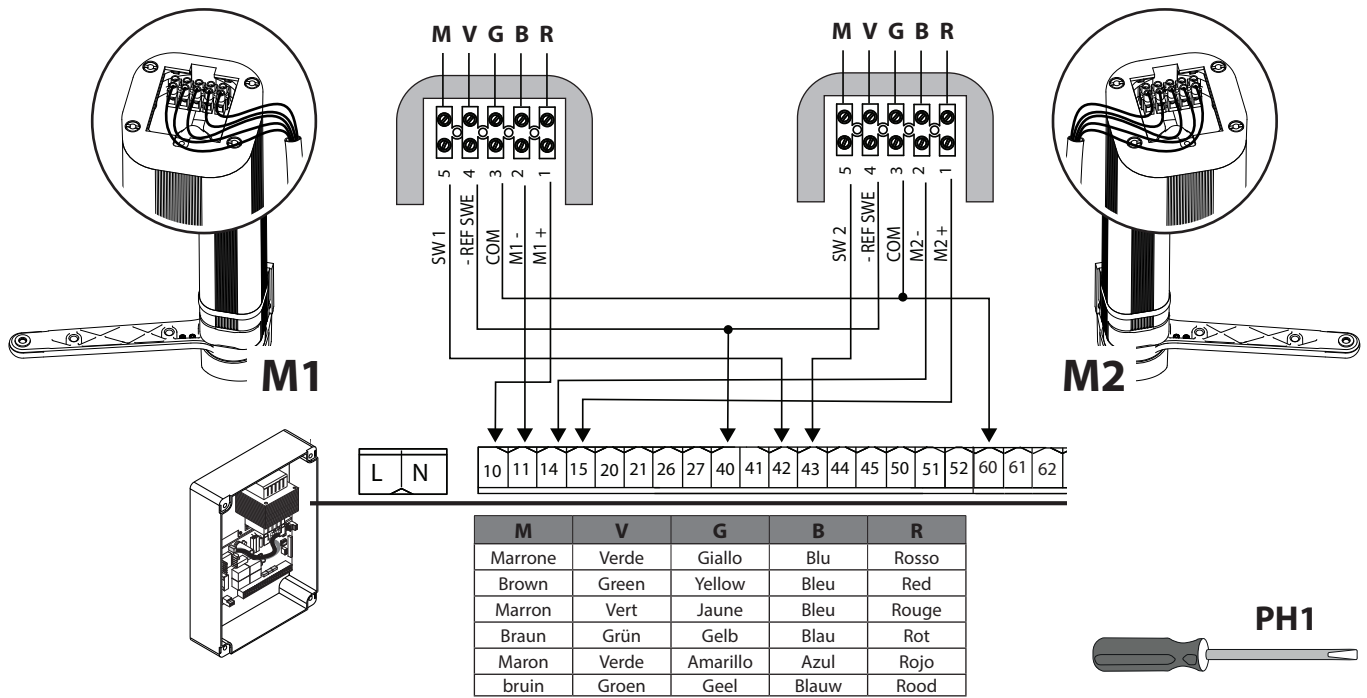


* Non in dotazione - Not supplied -
 Ne sont pas fournis - Nicht im lieferum
 No asignadas en el equipamiento base - Niet meegeleverd

C COLLEGAMENTI - CONNECTIONS - CONNEXIONS - ANSCHLÜSSE - CONEXIONES - AANSLUITINGEN

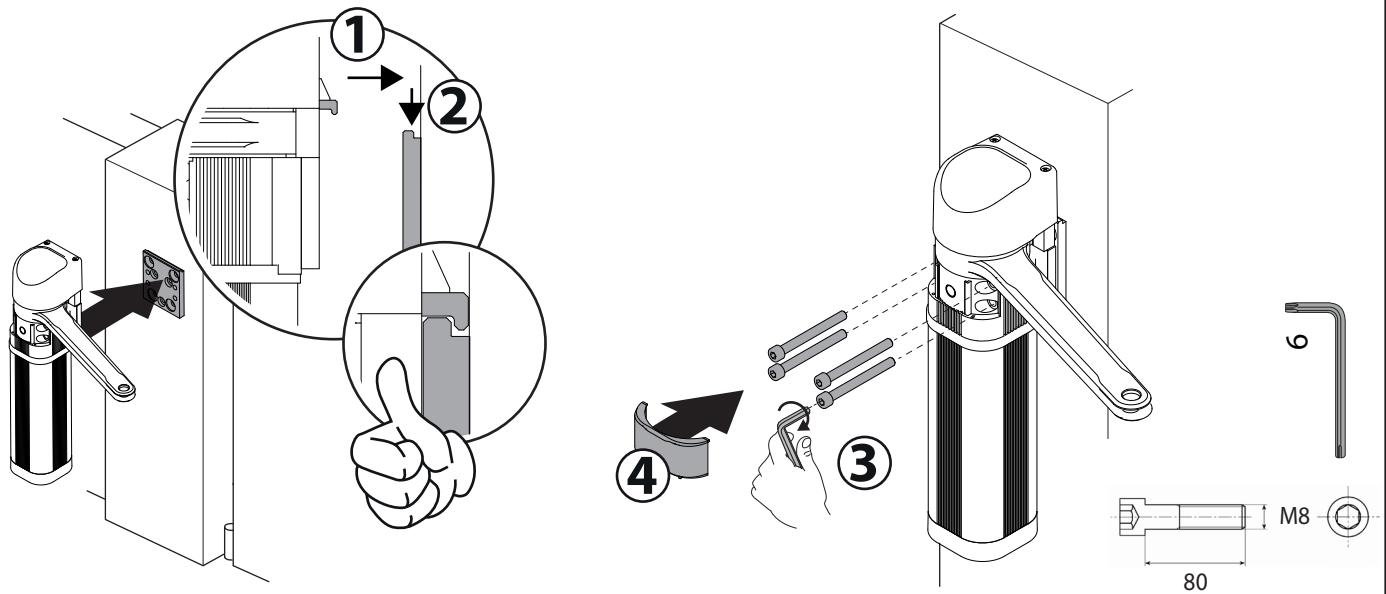


Non in dotazione. **Consigliato H05RN-F**
 Not supplied. **Recommended H05RN-F**
 * Non fourni. **Conseillé H05RN-F**
 Nicht im Lieferumfang. **Empfohlen H05RN-F**
 No suministrado. **Se aconseja H05RN-F**
 Niet meegeleverd. **Aanbevolen H05RN-F**



D

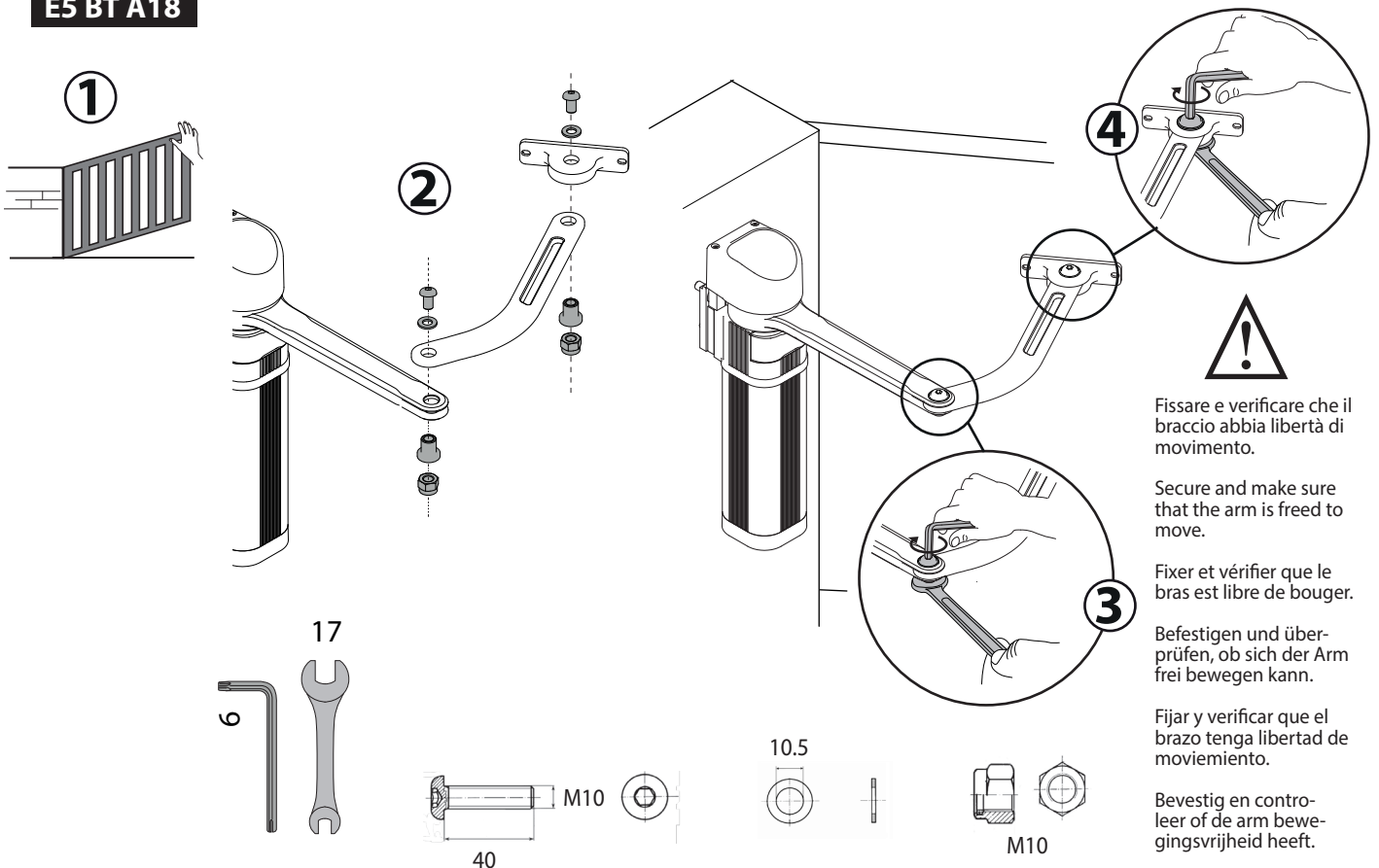
**INSTALLAZIONE MOTORE - MOTOR INSTALLATION - INSTALLATION DU MOTEUR
INSTALLATION DES MOTORS - INSTALACIÓN DEL MOTOR - INSTALLATIE MOTOR**



E

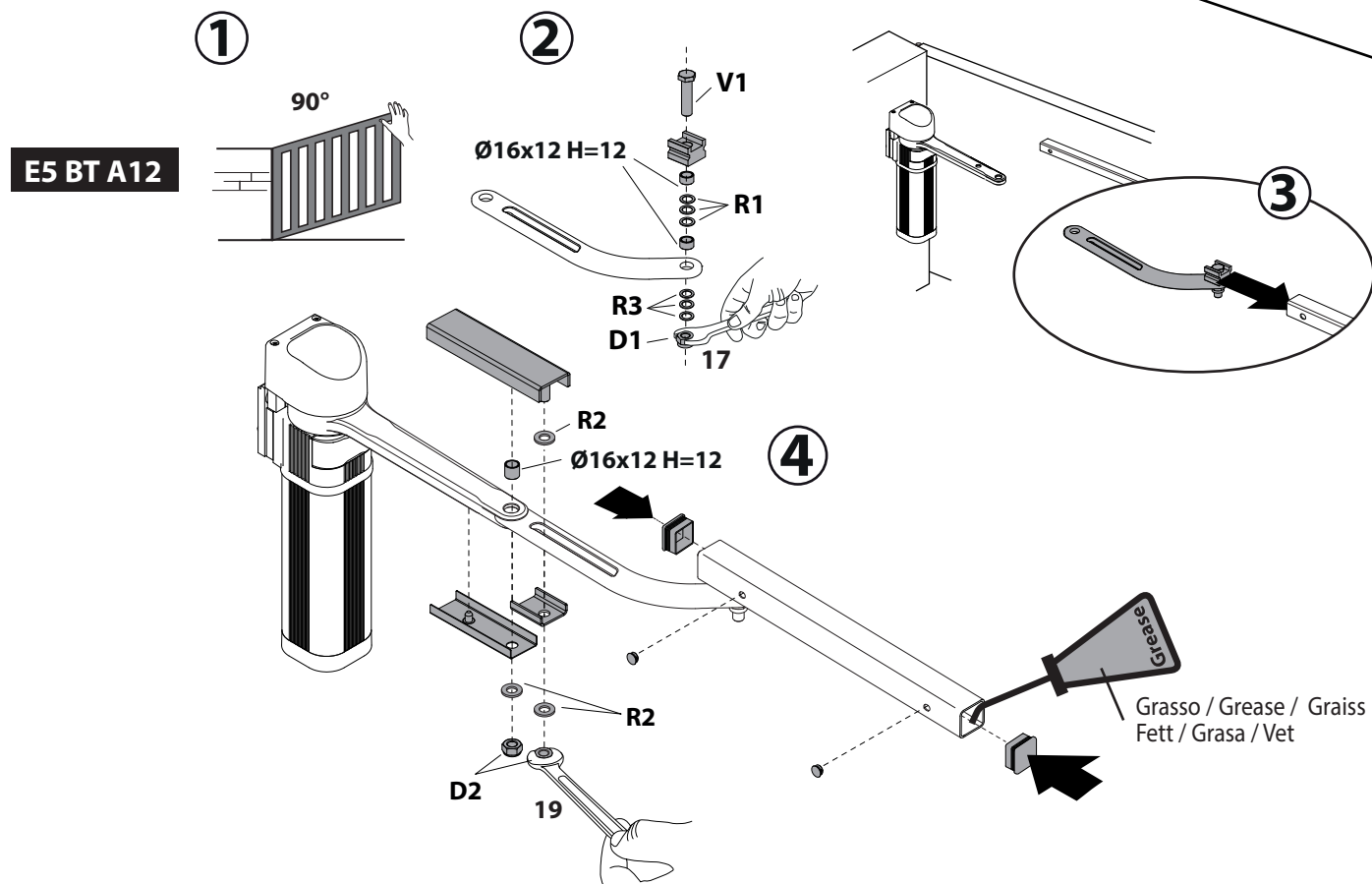
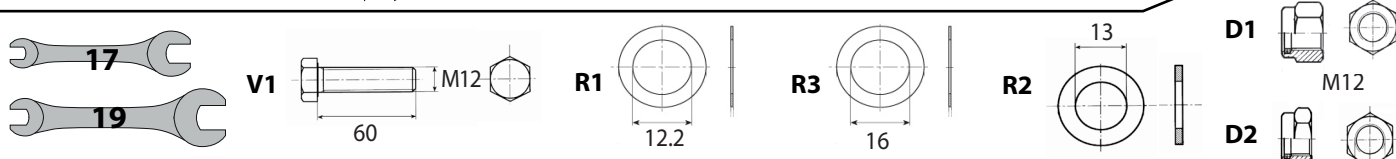
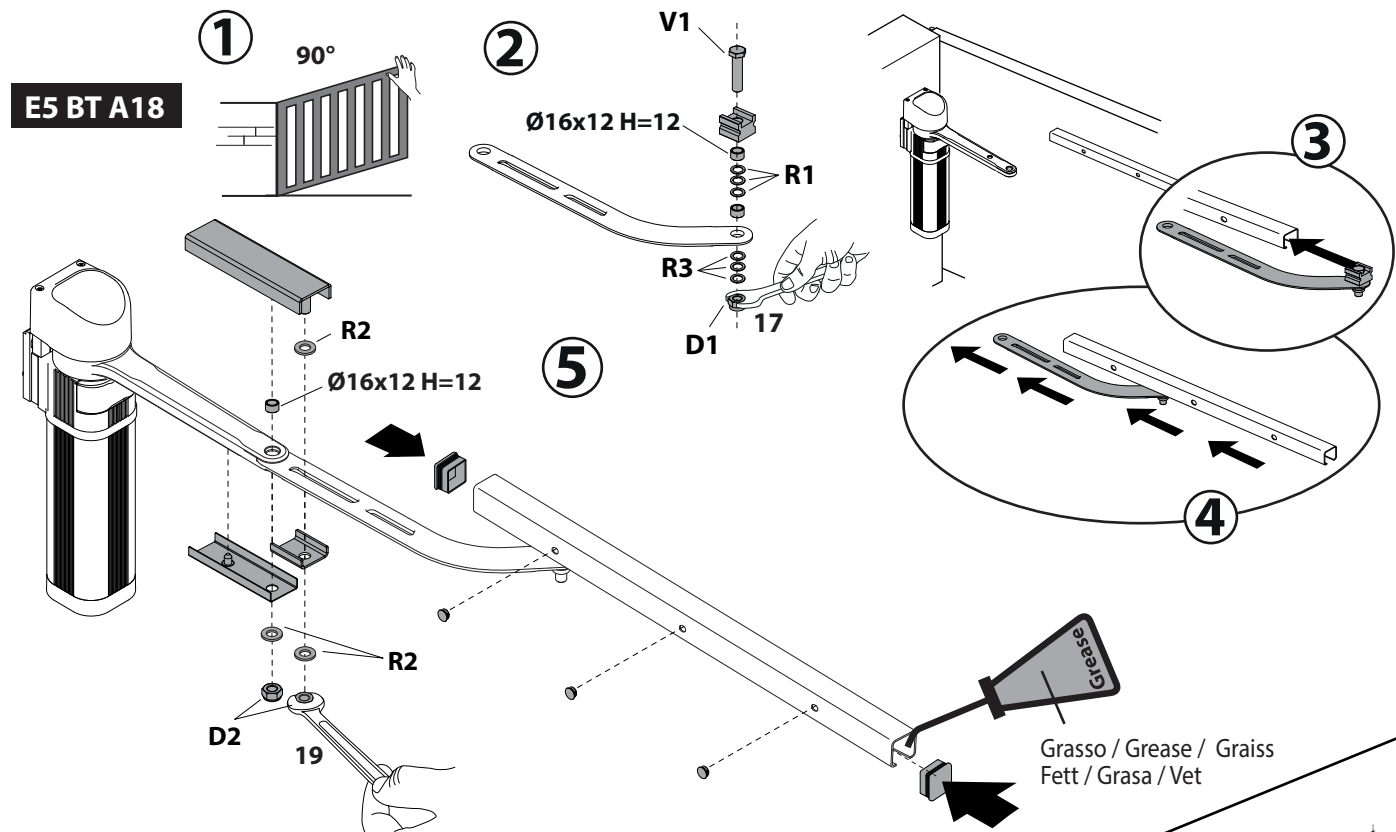
**ASSEMBLAGGIO E FISSAGGIO BRACCIO ARTICOLATO
ASSEMBLY AND FASTENING OF ARTICULATED ARM
ASSEMBLAGE ET FIXATION DU BRAS ARTICULE
MONTAGE UND BEFESTIGUNG GELENKARM
ENSAMBLAJE Y FIJACIÓN DEL BRAZO ARTICULADO
ASSEMBLAGE EN BEVESTIGING SCHARNIERARM**

E5 BT A18



F

**ASSEMBLAGGIO E FISSAGGIO BRACCIO A SLITTA - ASSEMBLY AND FASTENING OF SLED ARM
 ASSEMBLAGE ET FIXATION DU BRAS A GLISSIERE - MONTAGE UND BEFESTIGUNG GLEITARM
 ENSAMBLAJE Y FIJACION DEL BRAZO DESLIZANTE - ASSEMBLAGE EN BEVESTIGING SCHUIFARM**



ITALIANO

DATI TECNICI

	E5 BT A 18	E5 BT A 12
Alimentazione motore	24 Vdc	
Potenza massima	100W	
Lunghezza anta per peso massimo	1,8 m	1,2 m
Peso massimo anta	100 kg	80 kg
Lunghezza massima anta	1,8 m	1,2 m
Giri massimi motore rpm	2500	1600
Tempo di apertura a 90° a vuoto	14s	4.6 - 6.5s
Mantenimento blocco	motoriduttore reversibile	
Coppia max motore	150 Nm	40 Nm
Angolo apertura max	130°	
Reazione all'urto	frizione meccanica multidischi	
Manovra manuale	sblocco elettroserratura con chiave	
Max n° manovre/h	20	100
Condizioni ambiente	-20 / +55° C	
Lubrificazione	grasso permanente	
Grado di protezione	IP44	
Peso attuatore	50 N (5kg)	50 N (5kg)
Pressione acustica	<70dB(A)	

* tensioni speciali di alimentazioni a richiesta

FRANÇAIS

DONNÉES TECHNIQUES

	E5 BT A 18	E5 BT A 12
Alimentation du moteur	24 Vcc	
Puissance maximale	100W	
Longueur du vantail pour poids maximal	1,8 m	1,2 m
Poids maximal du vantail	100 kg	80 kg
Longueur maximale du vantail	1,8 m	1,2 m
Tours maximaux du moteur (tr/min)	2500	1600
Temps d'ouverture à 90° à vide	14s	4.6 - 6.5s
Maintien du blocage	motoréducteur réversible	
Couple max. moteur	150 Nm	40 Nm
Angle d'ouverture max.	130°	
Réaction au choc	embrayage mécanique multi-disques	
Manœuvre manuelle	déverrouillage de la serrure électrique avec clé	
Max. n° manœuvres/h	20	100
Conditions environnementales	-20 °C/+55 °C	
Lubrification	graisse permanente	
Indice de protection	IP44	
Poids de l'actionneur	50 N (5 kg)	50 N (5 kg)
Pression acoustique	<70dB(A)	

* tensions spéciales d'alimentation sur demande

ENGLISH

TECHNICAL DATA

	E5 BT A 18	E5 BT A 12
Motor power supply	24 Vdc	
Maximum power	100W	
Length of leaf for maximum weight	1.8 m	1.2 m
Maximum leaf weight	100 kg	80 kg
Maximum leaf length	1.8 m	1.2 m
Maximum motor rpm	2500	1600
Opening time at 90° without load	14s	4.6 - 6.5s
Block holding	reversible gear motor	
Max. motor torque	150 Nm	40 Nm
Max. opening angle	130°	
Reaction to collision	multiple disk mechanical clutch	
Manual manoeuvre	electric lock release with key	
Max. No. of manoeuvres/h	20	100
Environmental conditions	-20 / +55° C	
Lubrication	permanent grease	
Degree of protection	IP44	
Actuator weight	50 N (5kg)	50 N (5kg)
Sound pressure	<70dB(A)	

* special voltage supplies on request

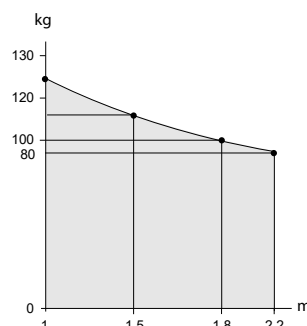
DEUTSCH

TECHNISCHE DATEN

	E5 BT A 18	E5 BT A 12
Motorversorgung	24 Vdc	
Maximale Leistung	100W	
Länge des Torflügels bei maximalem Gewicht	1,8 m	1,2 m
Maximales Gewicht des Torflügels	100 kg	80 kg
Maximale Länge des Torflügels	1,8 m	1,2 m
Maximale Motorumdrehungen U/Min	2500	1600
Öffnungszeit bei 90° ohne Last	14s	4.6 - 6.5s
Aufrechterhaltung Block	umkehrbarer Getriebemotor	
Maximales Motordrehmoment	150 Nm	40 Nm
Max. Öffnungswinkel	130°	
Stoßreaktion	mechanische Mehrscheibenkupplung	
Manuelles Manöver	Freigabe Elektroschloss mit Schlüssel	
Max Nr. Manöver/h	20	100
Umgebungsbedingungen	-20 / +55° C	
Schmierung	Permanentes Fett	
Schutzgrad	IP44	
Gewicht des Stellglieds	50 N (5kg)	50 N (5kg)
Schalldruck	<70dB(A)	

* Sonderspannungen auf Anfrage

solo per E5 BT A18
only for E5 BT A18
uniquement sur E5 BT A18
nur für E5 BT A18
solo para E5 BT A18
apenas para E5 BT A18



DATOS TÉCNICOS

	E5 BT A 18	E5 BT A 12
Alimentación motor	24 Vdc	
Potencia máxima	100W	
Longitud hoja para peso máximo	1,8 m	1,2 m
Peso máximo de la hoja	100 kg	80 kg
Longitud máxima de la hoja	1,8 m	1,2 m
Rev. máximas del motor rpm	2500	1600
Tiempo de apertura a 90° en vacío	14s	4.6 - 6.5s
Mantenimiento bloqueo	motorreductor reversible	
Par máx. motor	150 Nm	40 Nm
Ángulo apertura máx.	130°	
Reacción a los impactos	embrague mecánico multi-discos	
Maniobra manual	desbloqueo electrocerradura con llave	
Nº máx. maniobras/h	20	100
Condiciones ambientales	-20 / +55° C	
Lubricación	Grasa permanente	
Grado de protección	IP44	
Peso actuador	50 N (5kg)	50 N (5kg)
Presión acústica	<70dB(A)	

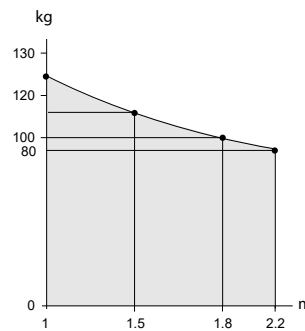
* tensiones especiales de alimentación bajo pedido

TECHNISCHE GEGEVENS

	E5 BT A 18	E5 BT A 12
Voeding motor	24 Vdc	
Maximum vermogen	100W	
Lengte vleugel voor maximum gewicht	1,8 m	1,2 m
Maximum gewicht vleugel	100 kg	80 kg
Maximum lengte vleugel	1,8 m	1,2 m
Maximum motortoerental rpm	2500	1600
Openingstijd bij 90°, leeg	14s	4.6 - 6.5s
Handhaving vergrendeling	omkeerbare reductiemotor	
Max. motorkoppel	150 Nm	40 Nm
Max. openingshoek	130°	
Reactie op impact	mechanische koppeling met meerdere schijven	
Handmatig manoeuvre	ontgrendeling elektrische slot met sleutel	
Max. aantal manoeuvres/h	20	100
Omgevingscondities	-20 / +55° C	
Smering	permanent vet	
Beschermingsgraad	IP44	
Gewicht actuator	50 N (5kg)	50 N (5kg)
Geluidsdruk	<70dB(A)	

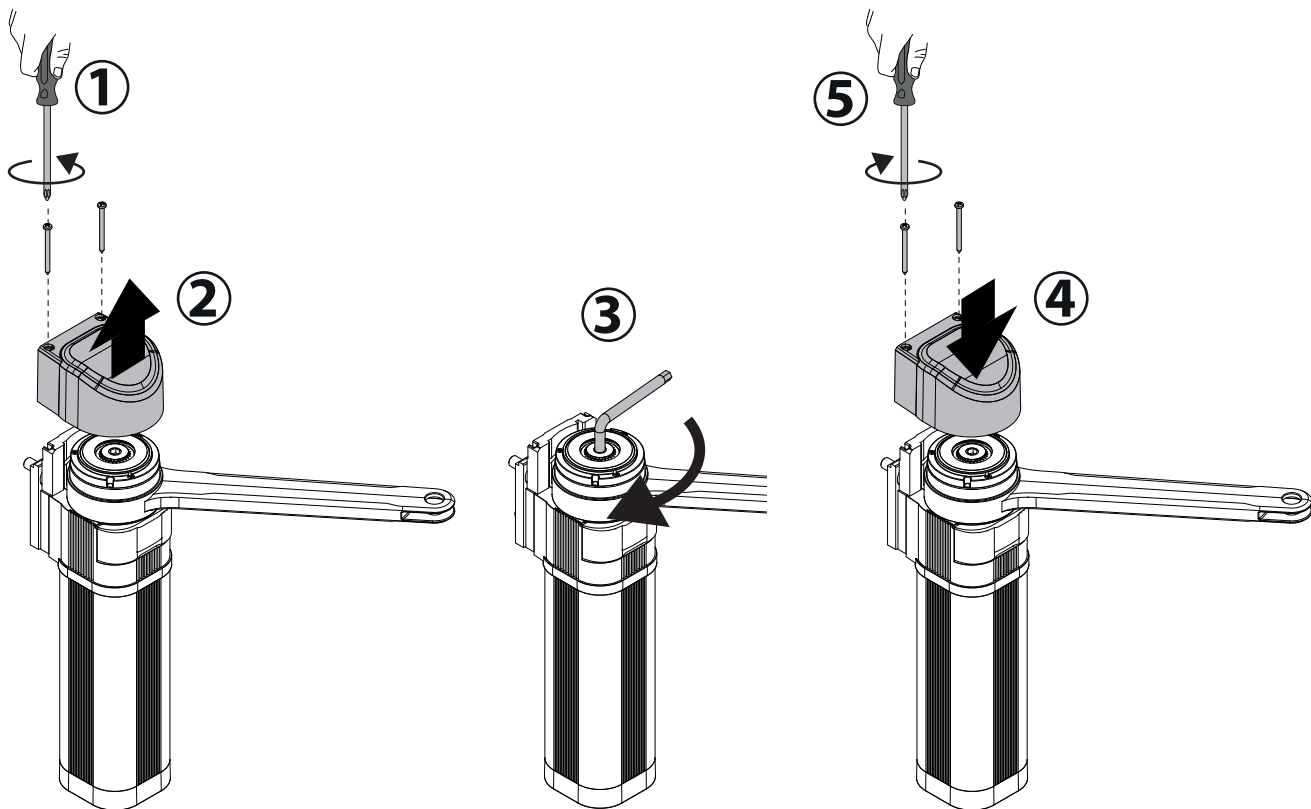
* speciale voedingsspanningen op verzoek

**solo per E5 BT A18
only for E5 BT A18
uniquement sur E5 BT A18
nur für E5 BT A18
solo para E5 BT A18
apenas para E5 BT A18**



G

**FISSAGGIO FRIZIONE - CLUTCH FASTENING - FIXATION EMBRAYAGE
BEFESTIGUNG DER KUPPLUNG - FIJACIÓN DEL EMBRAGUE - BEVESTIGING KOPPELING**





www.bft-automation.com

BFT Spa

Via Lago di Vico, 44 ITALY
36015 Schio (VI)
T +39 0445 69 65 11
F +39 0445 69 65 22

SPAIN

BFT GROUP ITALIBERICA DE AUTOMATISMOS SL
Camí de Can Bassa, 6, 08401
Granollers, Barcelona, Spagna

FRANCE

AUTOMATISMES BFT FRANCE SAS
50 rue Jean Zay
69800 Saint-Priest, Francia

GERMANY

BFT ANTRIEBSSYSTEME GMBH
Faber-Castell-Straße 29, 90522
Oberasbach, Germania

UNITED KINGDOM

BFT AUTOMATION UK LTD
Unit C2-C3 The Embankment Business
Park, Vale Road Heaton Mersey Stockport
Cheshire SK4 3GL United Kingdom

BFT AUTOMATION (SOUTH) LTD
Enterprise House Murdock Road, Dorcan,
Swindon, England, SN3 5HY

PORTUGAL

BFT PORTUGAL SA
Urb. Pedrulha lote 9 - Apartado 8123,
3025-248 Coimbra Portugal

POLAND

BFT POLSKA SP ZOO
Marecka 49, 05-220 Zielonka, Polonia

IRELAND

BFT AUTOMATION IRELAND
Unit D3 City Link Business Park, Old Naas
Road, Dublin

CROATIA

BFT ADRIA DOO
Obrovac 39, 51218, Dražice, Croazia

CZECH REPUBLIC

BFT CZ SRO
Ustecka 533/9, 184 00 Praha 8,
Czech

TURKEY

BFT OTOMASYON KAPI
Şerifali Mahallesi, no, 34775
Ümraniye/İstanbul, Turchia

U.S.A.

BFT AMERICAS INC.
1200 S.W. 35th Avenue Suite B Boynton
Beach FL 33426

AUSTRALIA

BFT AUTOMATION AUSTRALIA PTY
29 Bentley St, Wetherill Park NSW
2164, Australia

EMIRATES

BFT MIDDLEEAST FZCO
FZS2 AA01 -PO BOX 262200, Jebel Ali Free
Zone South Zone 2, Dubai - United Arab

NEW ZEALAND

BFT AUTOMATION NEW ZEALAND
224/A Bush Road, Rosedale,
Auckland, New Zealand